

Klarfilter 77 SN 3/4" – 2"

Filtre avec élément filtrant à remplacer ou à laver -
raccordement à bride carrée



Application

Destiné à la filtration d'eau potable et industrielle, d'eau de procédés et de refroidissement par échangeurs de chaleur. Il protège les conduites d'eau et équipements raccordés des pannes et détériorations par corrosion provoquées par des corps étrangers, tels que particules de rouille, copeaux, grains de sable, chanvre, etc. Ce filtre ne peut pas être utilisé dans des circuits fermés d'eaux traitées chimiquement.

Conditions préalables au montage

Respectez les prescriptions locales d'installation, les directives générales et les données techniques du système. Ce filtre n'est pas adapté aux huiles, graisses, solvants, savons et autres lubrifiants, ni à la séparation des matières solubles dans l'eau et doit être protégé du gel et du rayonnement direct du soleil. Un bypass est obligatoire afin de pouvoir isoler le filtre en cas de problème. L'installation peut s'effectuer dans des conduites horizontales ou verticales.

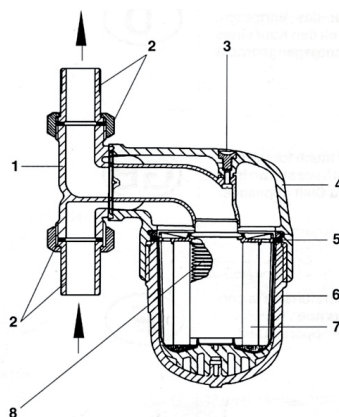
Fonctionnement

Filtration : l'eau brute pénètre dans le filtre par l'entrée d'eau brute où elle traverse l'élément filtrant de l'extérieur vers l'intérieur pour atteindre la sortie d'eau purifiée. Les particules de plus de 90 µm sont retenues par la face extérieure du tissu filtrant lors de cette opération.

Service : La cartouche filtrante doit être nettoyée ou remplacée lorsque la pression d'eau diminue sensiblement en raison de l'encrassement progressif du tissu filtrant (le degré d'encrassement est facile à vérifier en regardant dans le vase transparent), mais au moins tous les 6 mois. L'eau étant considérée comme un produit alimentaire, le remplacement doit se faire selon les règles d'hygiène.

Composants et étendue de livraison

Filtre complet homologué DVGW comprenant la tête avec amenée d'eau brute et écoulement d'eau filtrée avec raccord à bride carrée (4) pour raccordement sur pièce de montage ad hoc, pièce de raccordement (1) avec raccords compteur (2), vis de fixation, rondelles et joints, vis de purge (3), cylindre transparent (6) en matière synthétique coloré anti-UV résistant aux chocs (PN 10), joint d'étanchéité (5), support élément filtrant (8) et élément filtrant (7) synthétique de 90 µm.



Descriptif pour cahier des charges

Destiné à la filtration d'eau potable et industrielle, d'eau de process et de refroidissement par échangeurs de chaleur. Il protège les conduites d'eau et équipements raccordés des pannes et détériorations par corrosion provoquées par des corps étrangers tels que particules de rouille, copeaux, grains de sable, chanvre, etc.

Filtre complet homologué DVGW comprenant la tête avec amenée d'eau brute et écoulement d'eau filtrée, raccord à bride carrée pour raccordement sur pièce de montage ad hoc, pièce de raccordement avec raccords compteur, vis de fixation, rondelles et joints, cylindre transparent en matière synthétique coloré anti-UV résistant aux chocs (PN 10), élément filtrant synthétique de 90 µm.

Pièces de rechange

- Élément filtrant jetable 90µm
réf. 750977
- Élément filtrant lavable 90µm
réf. 750978
- Élément micro filtrant 5µm
réf. SC13999
- Set de réparation (joints)
réf. SC2060336
- Bocal vide
réf. SC1150223

Klarfilter 77 SN 3/4" – 2"

Filtre avec élément filtrant à remplacer ou à laver -
raccordement à bride carrée

Caractéristiques techniques

Klarfilter 77 SN		3/4"	4/4"	5/4"	6/4"	2"
Diamètre nominal de raccordement	DN	20	25	32	40	50
Débit pour $\Delta p = 0,2$ bar	m ³ /h	4	5,5	6,5	9	12
Finesse de filtration	μm	90				
Pression nominale (PN)	bar	10				
Pression de service mini/maxi	bar	0/10				
Température de l'eau mini/maxi	°C	5/30				
Température ambiante mini/maxi	°C	5/40				
Dimension A	mm	170			285	
Dimension B	mm	190			190	
Dimension C	mm	196	196	216	240	260
Dimension D	mm	100			125	
Diamètre E		R 3/4"	R 4/4"	R 5/4"	R 6/4"	R 2"
Diamètre F		R 5/4"			R 2 1/4"	
Poids en service	kg	3	3,5	3,5	8	8,5
Référence		750001	750002	750003	750004	750005

