



Multiblock Modul



Multiblock E-Modul



Multiblock A-Modul

## Application

Les bypass Multiblock Modul permettent l'installation d'un adoucisseur en un minimum de temps et rendent le montage d'une tuyauterie de service inutile. De par leur conception, l'eau ne peut pas stagner dans les Multiblock, réduisant ainsi très fortement le risque de Légionelle.

## Conditions préalables au montage

Les prescriptions d'installation locales, les directives générales, les conditions générales d'hygiène, de sécurité et les caractéristiques techniques du système doivent être respectées.

Le lieu d'implantation doit être à l'abri du gel. La température ambiante ne peut pas dépasser 40°C.

## Montage

Le montage peut être réalisé dans une tuyauterie horizontale ou verticale sur la pièce de raccordement HydroModul adéquate (voir fiche BH30012.pds.fr.rev0) tout en respectant le sens du flux de l'eau, indiqué par les flèches sur le corps du bypass.

## Fonctionnement

### Multiblock Modul

En fonctionnement normal, vanne ouverte, l'eau entre par le conduit d'entrée, traverse l'adoucisseur et sort vers le conduit de sortie vers la tuyauterie. En fonction bypass, vanne fermée, l'eau traverse directement l'appareil vers la tuyauterie sans passer par l'adoucisseur permettant alors son entretien ou une prise d'eau non adoucie. Le robinet purgeur permet la prise aisée d'un échantillon.

### Multiblock E Modul

Même fonctionnement de base que le Multiblock Modul avec, en plus, un clapet de compensation de débit. Lors d'un débit plus important que ce que peut livrer l'adoucisseur, le clapet de compensation de débit s'ouvre et laisse passer de l'eau dure dans l'installation permettant ainsi de répondre à la demande de débit.

### Multiblock A Modul

Même fonctionnement de base que le Multiblock Modul avec, en plus, une vanne de mitigeage. Cette vanne de mitigeage, mélange de l'eau dure à l'eau douce sortant de l'adoucisseur et, de par sa précision, garantit une dureté résiduelle stable à la sortie de celui-ci.

## Composants et étendue de livraison

### Multiblock Modul

Vanne de raccordement modulaire avec bypass, clapet anti-retour et robinet purgeur.

### Multiblock E Modul

Vanne de raccordement modulaire avec bypass, clapet anti-retour, robinet purgeur et clapet de compensation de débit.

### Multiblock A Modul

Vanne de raccordement modulaire avec bypass, clapet anti-retour, robinet purgeur et vanne de mitigeage.

## Descriptif pour cahier des charges

### Multiblock Modul

Vanne de bypass avec clapet anti-retour et robinet purgeur permettant l'installation dans une conduite horizontale ou verticale d'un adoucisseur en un minimum de temps et rendant le montage d'une tuyauterie de service inutile en utilisant la pièce de raccordement et le bouchon de service ad hoc. De par leur conception, l'eau ne peut pas stagner dans le bypass, réduisant ainsi très fortement le risque de Légionelle.

### Multiblock E Modul

Vanne de bypass avec clapet anti-retour, robinet purgeur et clapet de compensation de débit permettant l'installation dans une conduite horizontale ou verticale d'un adoucisseur en un minimum de temps et rendant le montage d'une tuyauterie de service inutile en utilisant la pièce de raccordement et le bouchon de service ad hoc. De par leur conception, l'eau ne peut pas stagner dans le bypass, réduisant ainsi très fortement le risque de Légionelle.

### Multiblock A Modul

Vanne de bypass avec clapet anti-retour, robinet purgeur et vanne de mitigeage permettant l'installation dans une conduite horizontale ou verticale d'un adoucisseur en un minimum de temps et rendant le montage d'une tuyauterie de service inutile en utilisant la pièce de raccordement et le bouchon de service ad hoc. De par leur conception, l'eau ne peut pas stagner dans le bypass, réduisant ainsi très fortement le risque de légionelle.

## Accessoires

(à commander séparément)

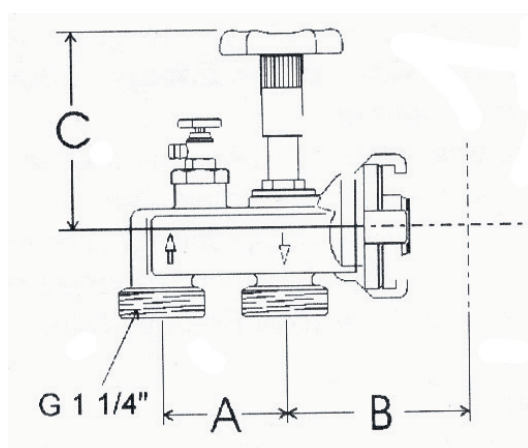
- Pièce de raccordement modulaire  
3/4" - réf. BH30012  
4/4" - réf. BH30014  
5/4" - réf. BH30020



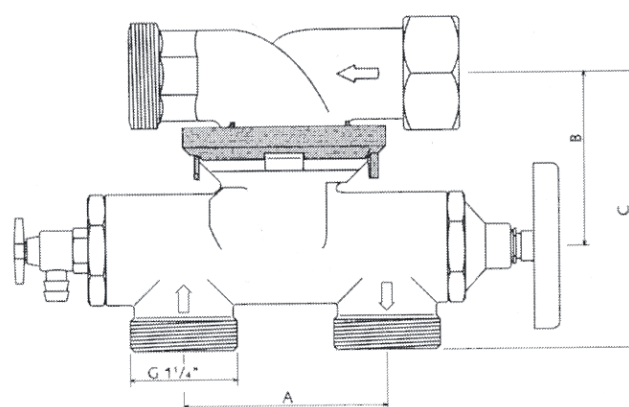
### Caractéristiques techniques

Multiblock		Modul	E Modul	A Modul
Diamètre de raccordement	DN		32	
Pression nominale	bar		10	
Température de l'eau / ambiante max.	°C		30 / 40	
Dimensions A	mm	60	76	60
Dimensions B	mm	78	73	78
Dimensions C	mm	95	115	95
Référence		BH51972	BH51970	BH51971

Multiblock - Modul



Multiblock - E Modul



Multiblock - A Modul

