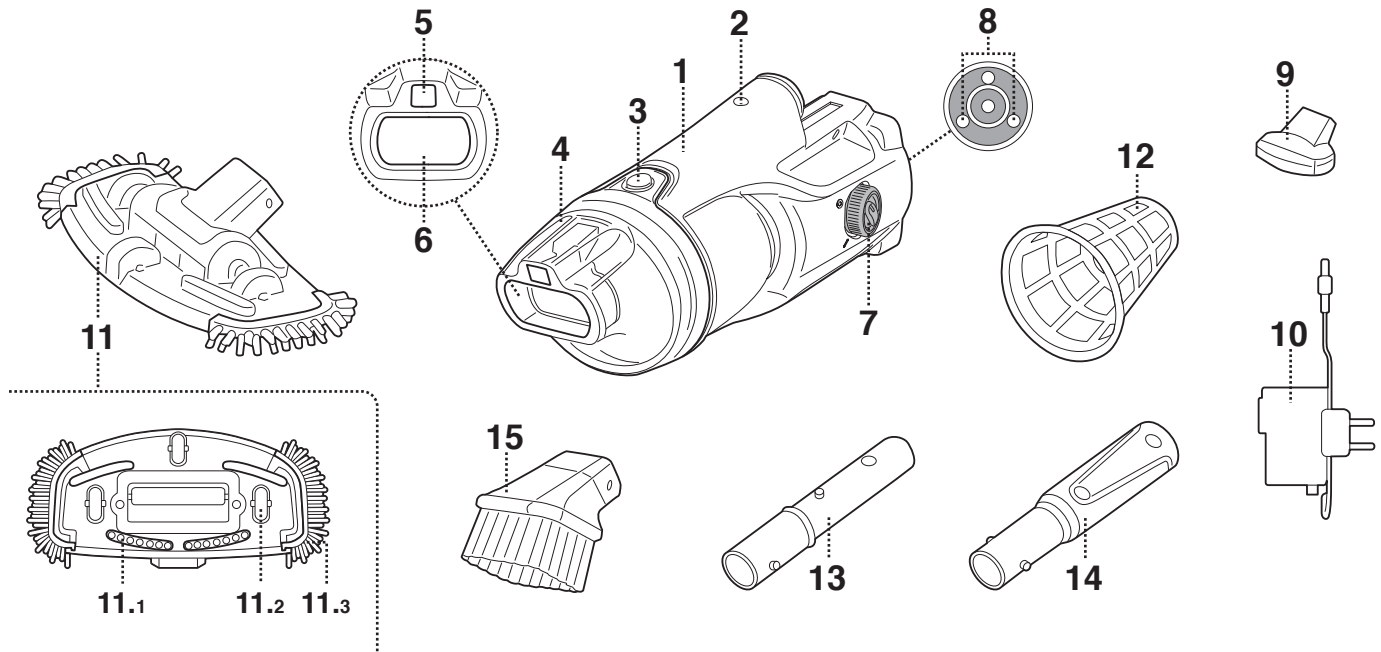


**PARTS DIAGRAM**  
**TEILEÜBERSICHT**  
**DIAGRAMME DES PIÈCES**

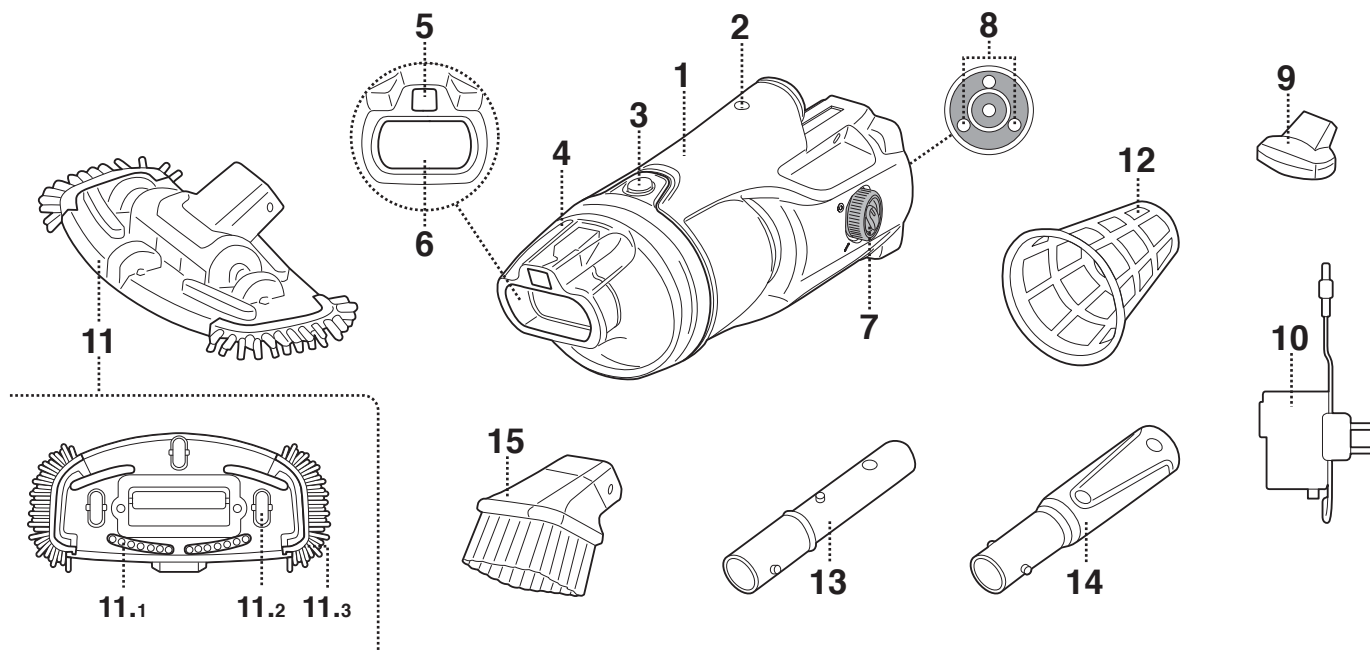
BC30



	EN	DE	FR	Replacement Parts Number Ersatzteilnummer Numéro de pièce détachée	
1.	Main Body	Hauptkörper	Corps principal	EV31-ASM01/BWT	125547063
2.	Locking hole (for pole connector / handle)	Arretierloch (für Stangenkupplung / Griff)	Orifice de verrouillage (pour le connecteur de manche / poignée)	-----	-----
3.	Locking button (for transparent canister)	Arretierknopf (für durchsichtigen Behälter)	Bouton de verrouillage (pour le couvercle transparent)	-----	-----
4.	Transparent canister	Durchsichtiger Behälter	Couvercle transparent	EV30-01/BWT	125547052
5.	Water draining valve	Entwässerungsventil	Valve de drainage	-----	-----
6.	Suction nozzle flap	Saugdüsenklappe	Rabat d'aspiration	-----	-----
7.	Power ON / OFF Switch	EIN / AUS Schalter	Interrupteur Marche / Arrêt	-----	-----
8.	Charging contact plate	Ladekontaktplatte	Plaques de contact (pour la recharge)	-----	-----
9.	Charging base	Ladestation	Base de chargement	EV30-10/21	125547055
10.	External adaptor	Externer Adapter	Adaptateur externe	K96900163/EU K96900163/AU (Australia / New Zealand) (Australien / Neuseeland) (Australie / Nouvelle-Zélande)	125547106 125549522
11.	Pivoting suction head (with side brushes)	Schwenkbarer Saugkopf (mit seitlichen Bürsten)	Tête pivotante aspirante (avec des brosses latérales)	EV30-11/BWT	125547056
11.1	Brush x2	Bürste x2	Brosse x2	EV30-ASM04/GRY	125547057
11.2	Wheel x3	Rad x3	Roue x3	EV30-ASM07/GRY	125547059
11.3	Side Brush x2	Seitliche Bürste x2	Brosse latérales x2	EV30-ASM05/GRY	125547058
12.	Filter cage	Filterkäfig	Cage de filtre	EV31-02	125547060
13.	Telescopic pole connector (for USA / EU only)	Teleskopstangenkupplung (nur für USA / EU-Länder)	Connecteur de manche télescopique (uniquement pour l'USA / EU)	K969ASM06/BWT	125547107
14.	Specific telescopic pole connector (for Australia / New Zealand only)	Soezifische Teleskopstangenkupplung (nur für Australien / Neuseeland)	Connecteur de manche spécifique (uniquement pour l'Australie / Nouvelle-Zélande)	EV30-12/BWT	125549517
15.	Brush nozzle	Bürstendüse	Embout avec brosse	EV51ASM02/BWT	125547077

**DIAGRAMA DE LAS PARTES  
 ESPLOSO RICAMBI  
 ONDERDELEN OVERZICHT**

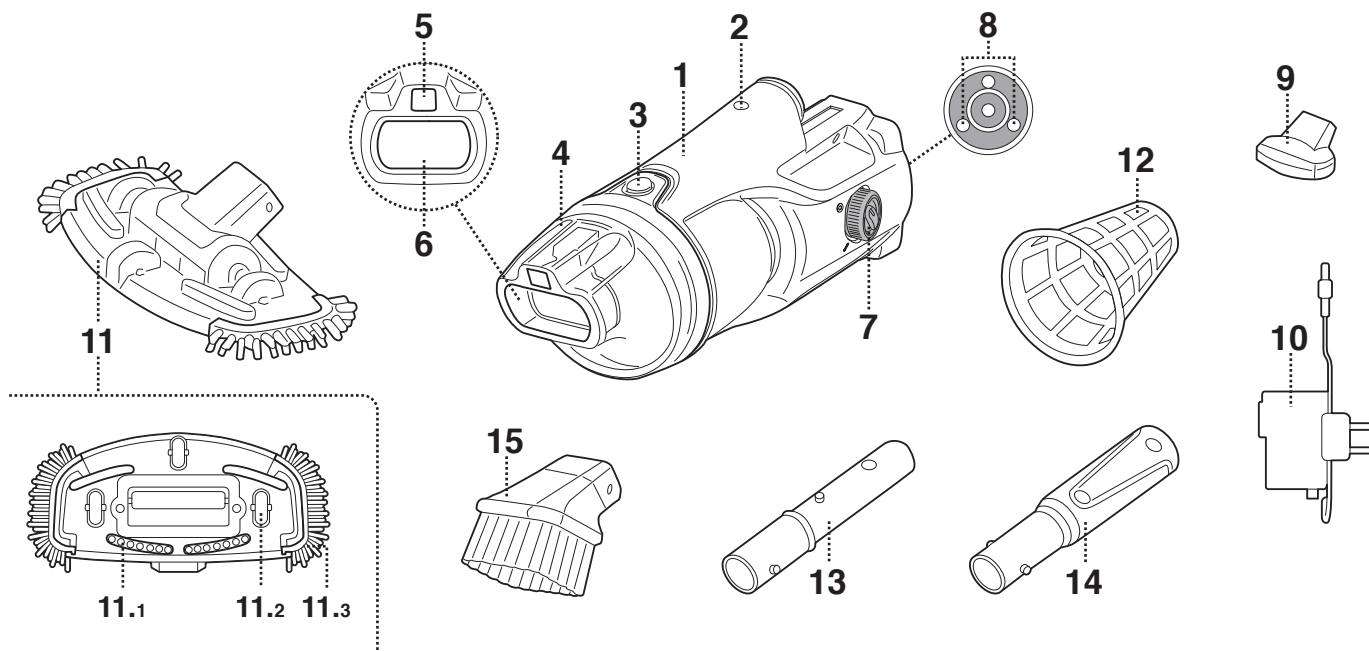
BC30



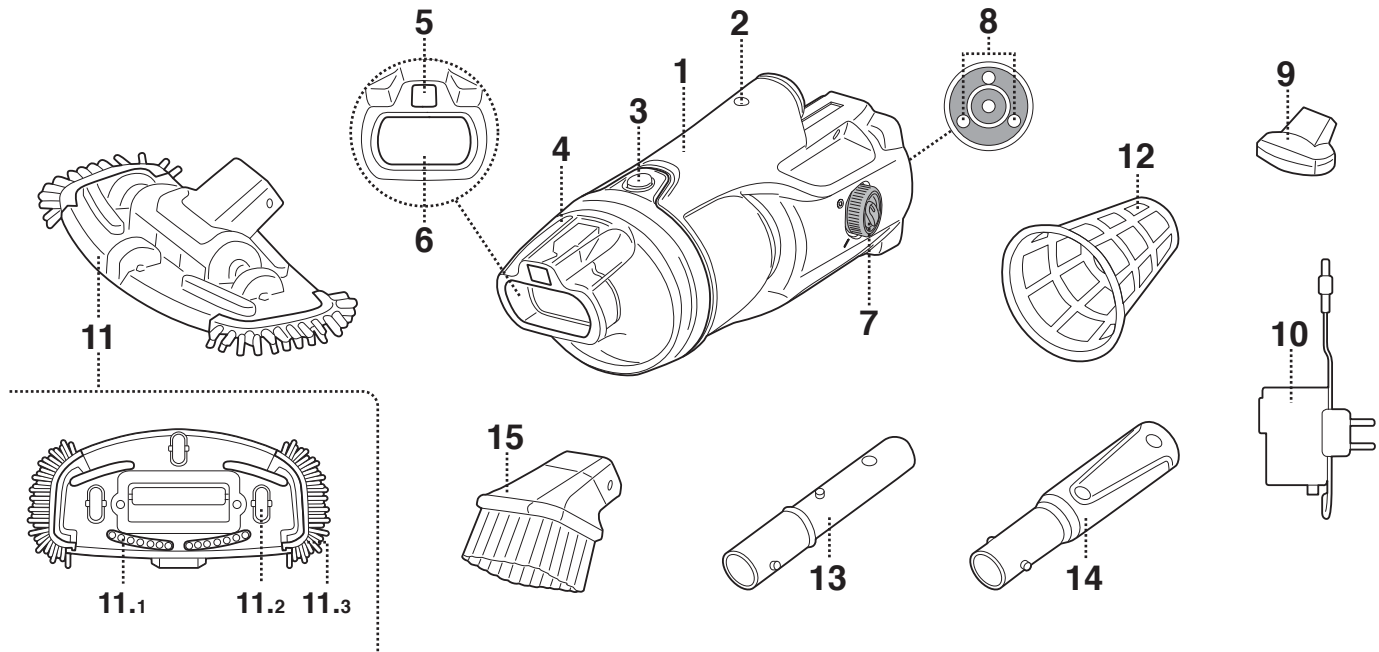
ES	IT	NL	Referencia de pieza Numero Sostituzione Vervangend nummer	
1. Cuerpo principal	Corpo principale	Centrale gedeelte	EV31-ASM01/BWT	125547063
2. Orificio de bloqueo (para conector para pértiga / manija)	Pulsante (per il blocco sul manico aspirafango)	Gat (voor vergrendeling van telescopische arm)	-----	-----
3. Botón de bloqueo (para contenedor transparente)	Pulsante di sblocco (del contenitore trasparente del filtro)	Vergrendelknop (voor transparante koker)	-----	-----
4. Contenedor transparente	Contenitore trasparente	Transparant koker	EV30-01/BWT	125547052
5. Válvula de drenaje de agua	Valvola di drenaggio	Waterafvoerklep	-----	-----
6. Solapa de la boquilla de succión	Ugello di aspirazione	Zuigmondklep	-----	-----
7. Interruptor de encendido / apagado	Interruttore alimentazione accensione / spegnimento	Aan / uit-schakelaar	-----	-----
8. Placa de contacto (para la recarga)	Contatti elettrici (per la ricarica delle batterie)	Contactplaatje voor opladen	-----	-----
9. Base del cargador	Base di ricarica	Laadstation	EV30-10/21	125547055
10. Adaptador externo	Adattatore esterno	Externe adapter	K96900163/EU K96900163/AU (Australia / Nuova Zelanda) (Australië / Nieuw-Zeeland)	125547106 125549522
11. Cabeza de aspiración pivotante (con cepillos laterales)	Testa aspirante pivottante (con spazzole laterali)	Draaibare zuigkop (met zijborstels)	EV30-11/BWT	125547056
11.1 Cepillo x2	Spazzole x2	Borstels x2	EV30-ASM04/GRY	125547057
11.2 Rueda x3	Ruote x3	Wiel x3	EV30-ASM07/GRY	125547059
11.3 Cepillo laterales x2	Spazzole laterali x2	Zijborstels x2	EV30-ASM05/GRY	125547058
12. Filtro rígido	Calza filtrante	Filterkegel	EV31-02	125547060
13. Conector de pértiga telescópica (solo para USA / EU)	Connettore per palo telescopico (solo per USA / EU)	Koppelstuk voor telescopische paal (alleen voor USA / EU-landen)	K969ASM06/BWT	125547107
14. Conector de la pértiga telescópica específico (solo para Australia / Nueva Zelanda)	Connettore per palo telescopico specifico (solo per Australia / Nuova Zelanda)	Specifiek koppelstuk voor Specifiek telescopische paal (alleen voor Australië / Nieuw-Zeeland)	EV30-12/BWT	125549517
15. Boquilla de aspiración con cepillo	Ugello con spazzola	Borstel inspuiter	EV51ASM02/BWT	125547077

**INGÅENDE DELAR  
 OSAKAAVIO  
 DELDIAGRAM**

BC30



	SV	FI	NO	Reservdelnummer Varaosanumero Reservedelnummer	
1.	Huvudkropp	Päärunko	Hoveddel	EV31-ASM01/BWT	125547063
2.	Fästhål (för koppling till stång / handtag)	Lukitusreikä (tangon liittimelle / kahvalle)	Låsehull (for stangkobling / -håndtak)	-----	-----
3.	Låsknapp (för genomskinlig behållare)	Lukituspainike (läpinäkyvälle säiliölle)	Låsknapp (for gjennomsiktig beholder)	-----	-----
4.	Genomskinlig behållare	Läpinäkyvä säiliö	Gjennomsiktig beholder	EV30-01/BWT	125547052
5.	Dräneringsventil	Veden tyhjennysventtiili	Vanddreneringsventil	-----	-----
6.	Lucka till sugmunstycke	Imusuuttimen läppä	Klaff, sugedyse	-----	-----
7.	Strömbrytare PÅ / AV	Virtakytkin	Strøm PÅ / AV Bryter	-----	-----
8.	Kontaktplatta för laddning	Latausliitin	Ladekontaktplate	-----	-----
9.	Laddningsbas	Latausalusta	Ladesokkel	EV30-10/21	125547055
10.	Extern adapter	Ulkoinen laturi	Ekstern adapter	K96900163/EU K96900163/AU (Australia / Nya Zeeland) (Australia / Uusi-Seelanti) (Australia / New Zealand)	125547106 125549522
11.	Svängbart sughuvud (med sidoborstar)	Kääntyvä imupää (sivuharjoilla)	Bevegelig sugehode (med sidebørster)	EV30-11/BWT	125547056
11.1	Borste x2	Harja x2	Børste x2	EV30-ASM04/GRY	125547057
11.2	Hjul x3	Pyörä x3	Hjul x3	EV30-ASM07/GRY	125547059
11.3	Sidoborste x2	Sivuharja x2	Sidebørste x2	EV30-ASM05/GRY	125547058
12.	Filterbur	Suodatinkehikko	Filterbur	EV31-02	125547060
13.	Koppling till teleskopstång (endast för USA / EU)	Teleskooppitangon liitin (vain USA / EU)	Kobling for teleskopstang (kun for USA / EU)	K969ASM06/BWT	125547107
14.	Specifik koppling till teleskopstång (endast för Australien / Nya Zeeland)	Erityisen teleskooppitangon liitin (vain Australia / Uusi-Seelanti)	Spesifikk kobling for teleskopstang (kun for Australia / New Zealand)	EV30-12/BWT	125549517
15.	Borstmunstycke	Harjasuutin	Børstedyse	EV51ASM02/BWT	125547077

**DIAGRAMA DE PARTES  
СХЕМА ДЕТАЛЕЙ  
PŘEHLED DÍLŮ**
**BC30**


	PT	RU	CZ	Número de peças de substituição Номер заменяемых деталей Číslo náhradních dílů	
1.	Corpo principal	Основной корпус	Hlavní tělo	EV31-ASM01/BWT	125547063
2.	Orifício de bloqueio (Para manipulo / conector do mastro)	Фиксирующее отверстие (для соединительной вставки / ручки)	Zamykací otvor (pro tyčový konektor / rukojeť)	-----	-----
3.	Botão de bloqueio (Para recipiente transparente)	Фиксирующая кнопка (для прозрачной части корпуса)	Aretační tlačítko (pro průhledný kryt)	-----	-----
4.	Recipiente transparente	Прозрачная часть корпуса	Průhledný kryt	EV30-01/BWT	125547052
5.	Válvula de drenagem de água	Выпускной клапан для воды	Vypouštěcí ventil	-----	-----
6.	Aba de bocal de sucção	Клапан всасывающего отверстия	Klapka sací trysky	-----	-----
7.	Interruptor LIGAR/DESLIGAR	Выключатель питания ВКЛ. / ВЫКЛ.	Vypínač ON / OFF	-----	-----
8.	Placa de contacto de carregamento	Контактная зарядная пластина	Kontaktní deska pro nabíjení	-----	-----
9.	Base de carregamento	Зарядная база	Nabíjecí základna	EV30-10/21	125547055
10.	Adaptador externo	Внешний адаптер	Externí adaptér	K96900163/EU K96900163/AU (Austrália / Nova Zelândia) (Австралия / Новая Зеландия) (Австралиа / Новы Зеландия)	125547106 125549522
11.	Cabeça de sucção de Rebitagem (com escovas laterais)	Поворотная всасывающая головка (с боковыми щетками)	Otočné sací hlava (s bočními kartáči)	EV30-11/BWT	125547056
11.1	Escova x2	Щетка x2	Kartáč x2	EV30-ASM04/GRY	125547057
11.2	Roda x3	Колесо x3	Kolo x3	EV30-ASM07/GRY	125547059
11.3	Escova Lateral x2	Боковая щетка x2	Boční kartáč x2	EV30-ASM05/GRY	125547058
12.	Caixa do filtro	Сетчатый фильтр	Filtrační koš	EV31-02	125547060
13.	Conector do mastro telescópico (apenas para EUA / UE)	Соединительная вставка для телескопической штанги (только для США / ЕС)	Konektor teleskopické tyče (pouze pro USA / EU)	K969ASM06/BWT	125547107
14.	Conector do mastro Telescópico específico (Apenas para Austrália / Nova Zelândia)	Специальная соединительная вставка для телескопической штанги (только для Австралии / Новой Зеландии)	Specifický konektor teleskopické tyče (pouze pro Austrálii / Nový Zéland)	EV30-12/BWT	125549517
15.	Bocal da escova	Насадка-щетка	Kartáčová tryska	EV51ASM02/BWT	125547077