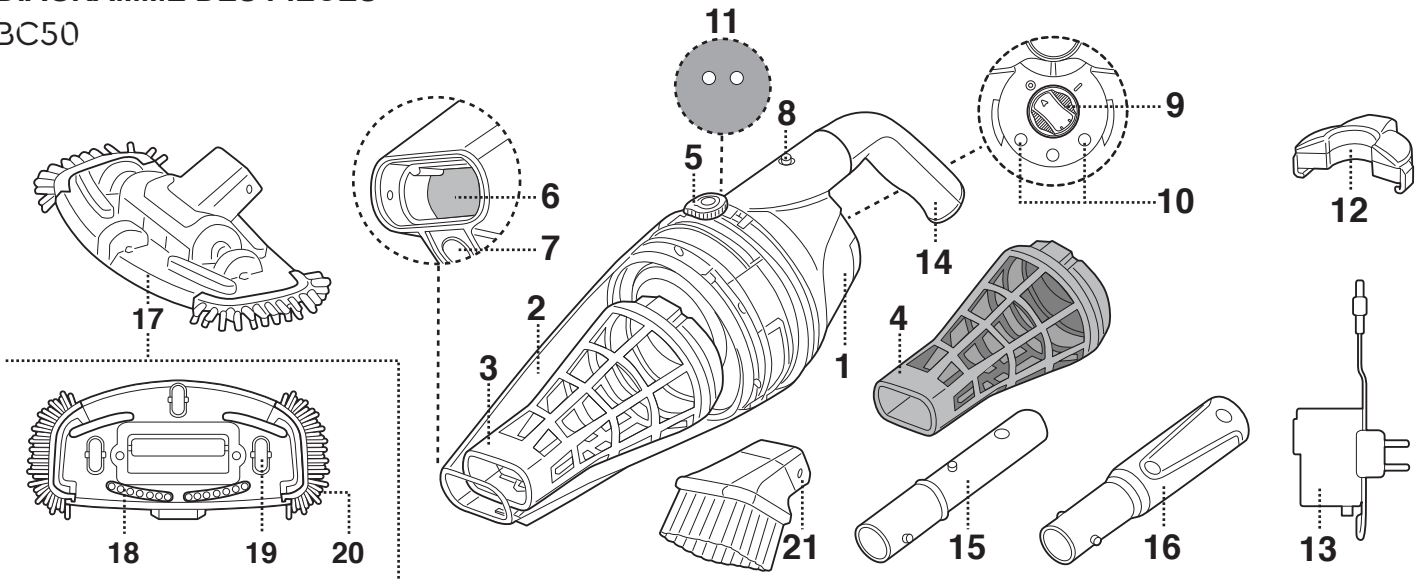


PARTS DIAGRAM
TEILEÜBERSICHT
DIAGRAMME DES PIÈCES

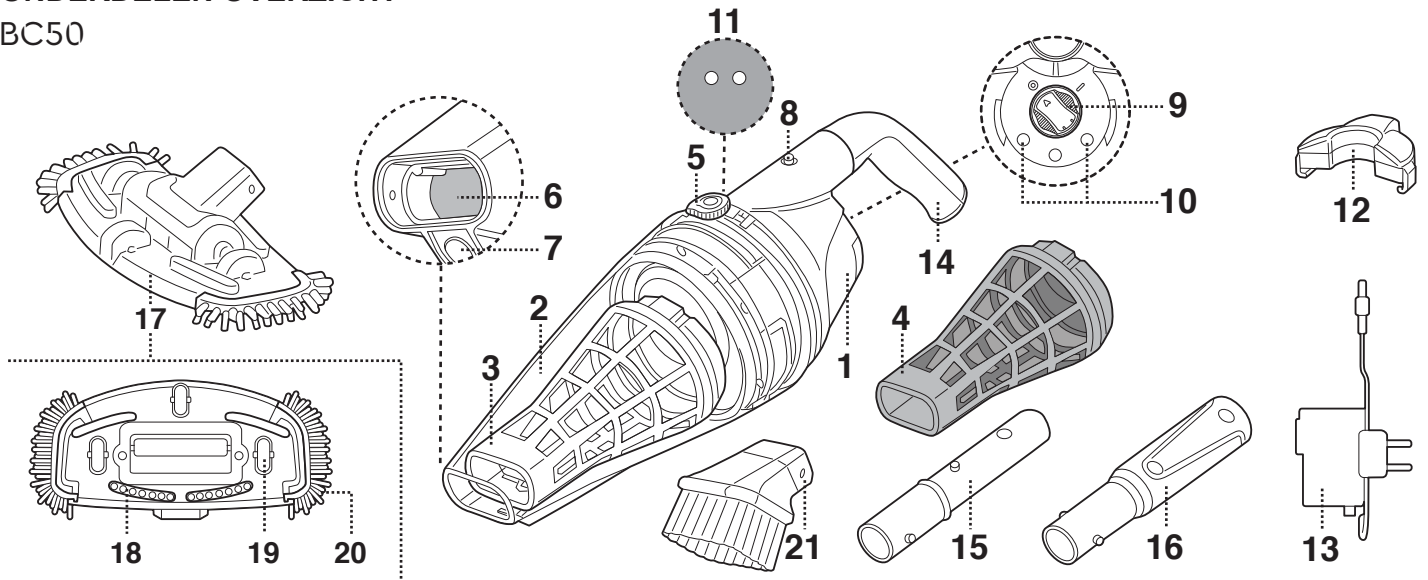
BC50



	EN	DE	FR	Replacement Parts Number Ersatzteilnummer Numéro de pièce détachée	
1.	Rear body	Rückseitiges Gehäuse	Corps arrière	EV50ASM03/BWT	125547076
2.	Transparent canister	Durchsichtiger Behälter	Compartment transparent	K62900321/BWT	125547101
3.	Filter cone x1 (Standard mesh)	Filterkonus x1 (standard Masche)	Cône filtrant x1 (maillage standard)	K629ASM02	125547102
*4.	Filter cone x1 (Fine mesh) (for filtering fine particles)	Filterkonus x1 (feine Masche) (zum Filtern feiner Partikel)	Cône filtrant x1 (maillage fin) (pour filtrer les particules fines)	EV53ASM01/BWT	125547078
5.	Locking knob (on both side)	Verriegelungsknauf (auf beiden Seiten)	Bouton de verrouillage (sur les deux côtés)	-----	-----
6.	Suction nozzle flap	Saugdüsenklappe	Volet de tuyère d'aspiration	K62901701/BWT	125548138
7.	Water draining valve	Entwässerungsventil	Purgeur eau	-----	-----
8.	Handle / connector locking hole	Arretierloch Griff	Orifice verrouillage Poignée	-----	-----
9.	Power ON / OFF switch	EIN / AUS Schalter	Interrupteur MARCHE / ARRÊT	-----	-----
10.	Charging contact plate	Ladekontaktplatte	Plaques de contact (pour la recharge)	-----	-----
11.	Draining holes (inside handle chamber)	Entwässerungslöcher (in Griffkammer)	Orifices d'évacuation (à l'intérieur de la chambre de poignée)	-----	-----
12.	Charging base	Ladestation	Base de chargement	K629ASM11	125547103
13.	External adaptor	Externer Adapter	Adaptateur externe	K62900163 (EU) K62900163/AU (Australia / New Zealand) (Australien / Neuseeland) (Australie / Nouvelle-Zélande)	125547100 125549521
14.	Handle	Griff	Poignée	K629ASM14/BWT	125547105
15.	Telescopic pole connector (for USA / EU only)	Teleskopstangenkupplung (nur für USA / EU-Länder)	Connecteur de manche télescopique (uniquement pour l'USA / EU)	K629ASM13/BWT	125547104
16.	Specific telescopic pole connector (for Australia / New Zealand only)	Soezifische Teleskopstangenkupplung (nur für Australien / Neuseeland)	Connecteur de manche télescopique spécifique (uniquement pour l'Australie / Nouvelle-Zélande)	EV30-12/BWT	125549517
17.	Pivoting suction head (with side brushes)	Schwenkbarer Saugkopf (mit seitlichen Bürsten)	Tête pivotante aspirante (avec des brosses latérales)	EV30-11/BWT	125547056
18.	Brush x2	Bürste x2	Brosse x2	EV30-ASM04/GRY	125547057
19.	Wheel x3	Rad x3	Roue x3	EV30-ASM07/GRY	125547059
20.	Side brush x2	Seitliche Bürste x2	Brosse latérales x2	EV30-ASM05/GRY	125547058
21.	Brush nozzle	Bürstendüse	Embout avec brosse	EV51ASM02/BWT	125547077

**DIAGRAMA DE LAS PARTES
ESPLOSO RICAMBI
ONDERDELEN OVERZICHT**

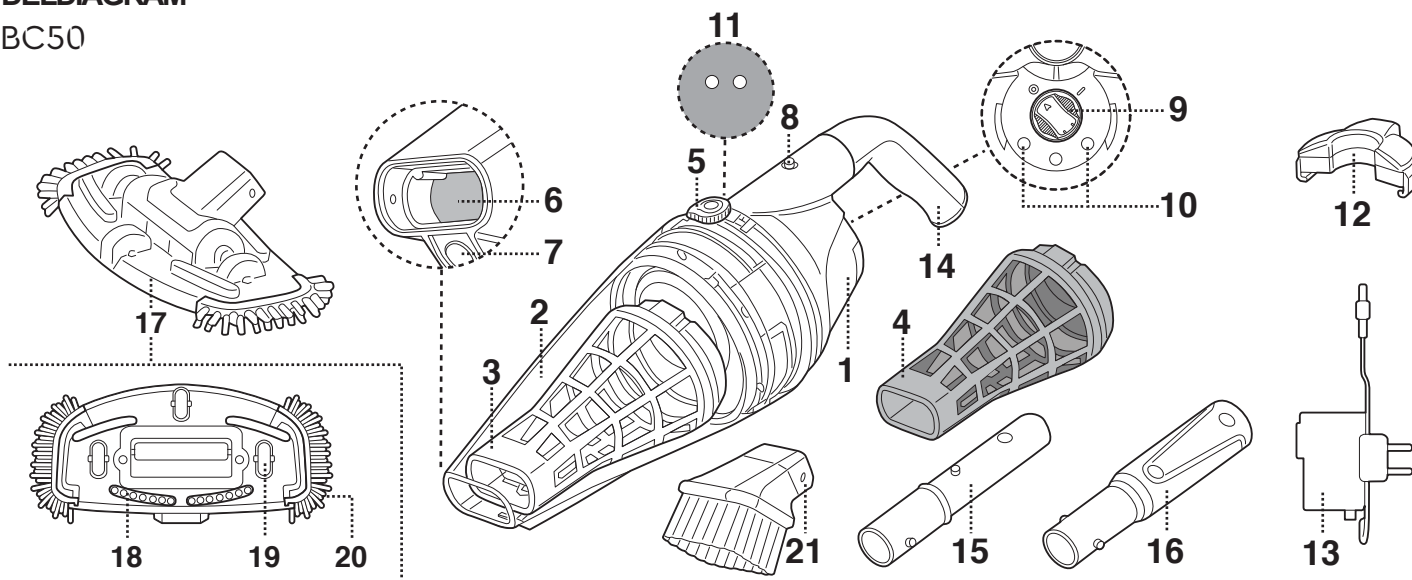
BC50



	ES	IT	NL	Referencia de pieza Numero Sostituzione Vervangend nummer	
1.	Carcasa trasera	Corpo posteriore	Achterstuk	EV50ASM03/BWT	125547076
2.	Contenedor transparente	Cestello trasparente	Transparante koker	K62900321/BWT	125547101
3.	Filtro cónico x1 (malla estandar)	Coni del filtro x1 (maglia standard)	Filterkegel x1 (standaard gaas)	K629ASM02	125547102
*4.	Filtro cónico x1 (malla fina) (para partículas finas)	Coni del filtro x1 (maglia sottile) (per filtrare le particelle fini)	Filterkegel x1 (fijn gaas) (voor het filteren van fijne deeltjes)	EV53ASM01/BWT	125547078
5.	Cierre de bloqueo (en ambos lados)	Manopola di bloccaggio (su entrambi i lati)	Vergrendelknop (aan beide zijden)	-----	-----
6.	Solapa de la boquilla de succión	Aletta del becco di aspirazione	Zuigmondklep	K62901701/BWT	125548138
7.	Válvula de drenaje de agua	Valvola di scarico dell'acqua	Waterafvoerklep	-----	-----
8.	Orificio de bloqueo del mango	Foro di bloccaggio del manico	Gat om handgreep te bevestigen	-----	-----
9.	Interruptor de ENCENDIDO / APAGADO	Interruttore alimentazione ACCENSIONE / SPEGNIMENTO	AAN / UIT-SCHAKELAAR	-----	-----
10.	Placa de contacto para la recarga	Piastre di contatto per la ricarica	Laadcontactplaten	-----	-----
11.	Orificios de drenaje (dentro de la cámara del mango)	Fori di scarico	Afvoergaten (in de uitsparing voor de handgreep)	-----	-----
12.	Base del carga	Base per la ricarica	Laadstation	K629ASM11	125547103
13.	Adaptador externo	Adattatore esterno	Externe adapter	K62900163 (EU) K62900163/AU (Australia / Nuova Zelanda) (Australia / Nuova Zelanda) (Australië / Nieuw - Zeeland)	125547100 125549521
14.	Mango	Manico	Handgreep	K629ASM14/BWT	125547105
15.	Conector de pértiga telescópica (solo para USA / EU)	Connettore per palo telescopico (solo per USA / EU)	Koppelstuk voor telescopische paal (alleen voor USA / EU-landen)	K629ASM13/BWT	125547104
16.	Conector de la pértiga telescópica específico (solo para Australia / Nueva Zelanda)	Connettore per palo telescopico specifico (solo per Australia / Nuova Zelanda)	Specifiek koppelstuk voor Specifiek telescopische paal (alleen voor Australië / Nieuw-Zeeland)	EV30-12/BWT	125549517
17.	Cabeza de aspiración pivotante (con cepillos laterales)	Testa aspirante pivottante (con spazzole laterali)	Zwenkbare zuigkop (met zijborstels)	EV30-11/BWT	125547056
18.	Cepillo x2	Spazzole x2	Borstels x2	EV30-ASM04/GRY	125547057
19.	Rueda x3	Ruote x3	Wiel x3	EV30-ASM07/GRY	125547059
20.	Cepillo laterales x2	Spazzole laterali x2	Zijborstels x2	EV30-ASM05/GRY	125547058
21.	Boquilla de aspiración con cepillo	Ugello con spazzola	Borstel inspuiter	EV51ASM02/BWT	125547077

**INGÅENDE DELAR
 OSAKAAVIO
 DELDIAGRAM**

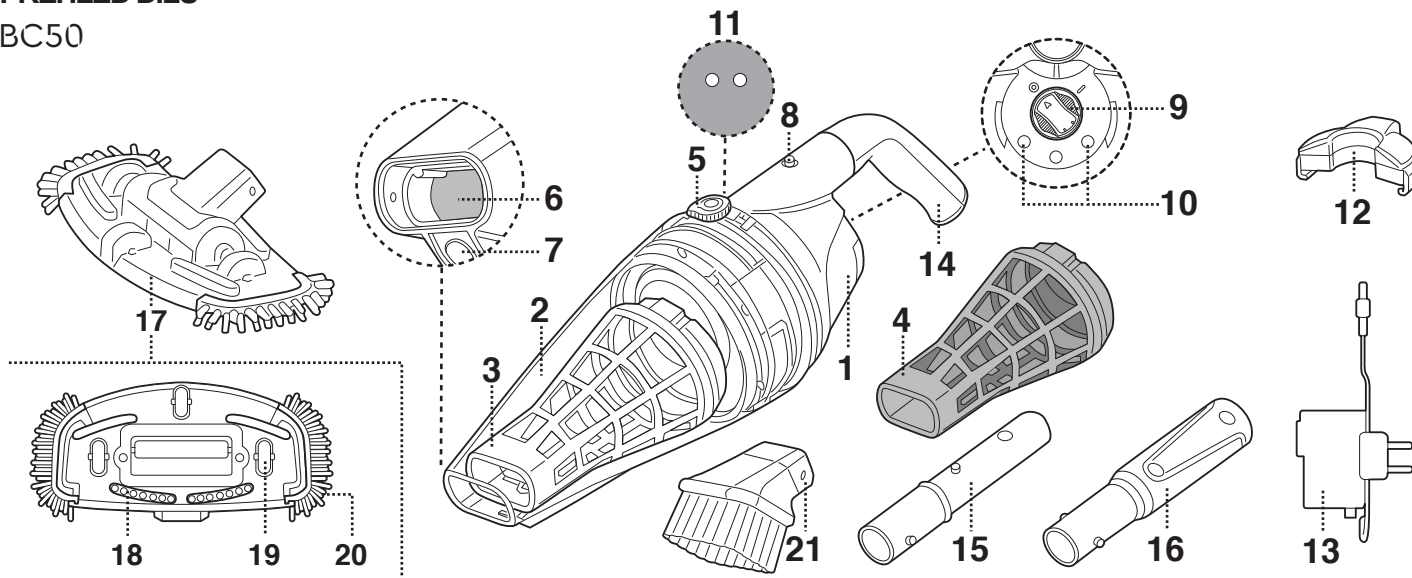
BC50



	SV	FI	NO	Reservdelsnummer Varaosanumero Reservedelnummer	
1.	Bakstycke	Takarunko	Bakre hoveddel	EV50ASM03/BWT	125547076
2.	Genomskinlig behållare	Läpinäkyvä säiliö	Gjennomsiktig beholder	K62900321/BWT	125547101
3.	Filterkon x1 (standardnät)	Suodatinkehikko x1 (vakioverkko)	Filterkjegle x1 (standardmasket)	K629ASM02	125547102
*4.	Filterkon x1 (Finmaskigt nät) (för att dammsuga mindre partiklar)	Suodatinkehikko x1 (hieno verkko) (pienempien hiukkasten imemiseen)	Filterkjegle x1 (finmasket) (for å suge opp små partikler)	EV53ASM01/BWT	125547078
5.	Låsknopp (på båda sidor)	Lukitusnuppi (molemmen puolin)	Låseknapp (på begge sider)	-----	-----
6.	Lucka till sugmunstycke	Imusuuttimen läppä	Klaff, sugedyse	K62901701/BWT	125548138
7.	Dräneringsventil	Veden tyhjennysventtiili	Vandreneringsventil	-----	-----
8.	Fästhål till handtag / koppling	Kahvan / liittimen lukitusreikä	Låsehull, håndtak / kobling	-----	-----
9.	Strömbrytare PÅ / AV	Virtakytkin	Strøm PÅ / AV-bryter	-----	-----
10.	Kontaktplatta för laddning	Latausliitin	Ladekontaktplate	-----	-----
11.	Dräneringshåll (i handtagshuset)	Vedentyhjennysreiät (kahvan sisällä)	Dreneringshull (inne i håndtaksammer)	-----	-----
12.	Laddningsbas	Latausalusta	Ladesokkel	K629ASM11	125547103
13.	Extern adapter	Ulkoinen laturi	Ekstern adapter	K62900163 (EU) K62900163/AU (Australia / Nya Zeeland) (Australia / Uusi-Seelanti) (Australia / New Zealand)	125547100 125549521
14.	Handtag	Kahva	Håndtak	K629ASM14/BWT	125547105
15.	Koppling till teleskopstång (endast för USA / EU)	Teleskooppitangon liitin (vain USA / EU)	Kobling for teleskopstang (kun for USA / EU)	K629ASM13/BWT	125547104
16.	Specifik koppling till teleskopstång (endast för Australien / Nya Zeeland)	Erytisen teleskooppivarren liitin (vain Australia / Uusi-Seelanti)	Spesifikk kobling for teleskopstang (kun for Australia / New Zealand)	EV30-12/BWT	125549517
17.	Svängbart sughuvud (med sidborstar)	Kääntävä imupää (sivuharjoilla)	Bevegelig sugehode (med sidebørster)	EV30-11/BWT	125547056
18.	Borste x2	Harja x2	Børste x2	EV30-ASM04/GRY	125547057
19.	Hjul x3	Pyörä x3	Hjul x3	EV30-ASM07/GRY	125547059
20.	Sidoborste x2	Sivuharja x2	Sidebørste x2	EV30-ASM05/GRY	125547058
21.	Borstmunstycke	Harjasuutin	Børstedyse	EV51ASM02/BWT	125547077

DIAGRAMA DE PARTES
СХЕМА ДЕТАЛЕЙ
PŘEHLED DÍLŮ

BC50



	PT	RU	CZ	Número de peças de substituição Номер заменяемых деталей Číslo náhradních dílů	
1.	Parte traseira	Задняя часть корпуса	Zadní část těla	EV50ASM03/BWT	125547076
2.	Recipiente transparente	Прозрачный контейнер	Průhledný kryt	K62900321/BWT	125547101
3.	Cone do filtro x1 (Rede padrão)	Фильтровальный конус x1 (стандартная сетка)	Filtrační kužel x1 (Standardní síťovina)	K629ASM02	125547102
*4.	Cone do filtro x1 (Rede fina) (para aspirar partículas mais pequenas)	Фильтровальный конус x1 (сетка тонкой очистки) (для сбора мелких частиц мусора)	Filtrační kužel x1 (Jemná síťovina) (pro vysávání menších částic)	EV53ASM01/BWT	125547078
5.	Botão giratório de bloqueio (em ambos os lados)	Фиксирующая ручка (с обеих сторон)	Aretační tlačítko (po obou stranách)	-----	-----
6.	Aba de bocal de sucção	Клапан всасывающего отверстия	Klapka sací trysky	K62901701/BWT	125548138
7.	Válvula de drenagem de água	Выпускной клапан для слива воды	Vypouštěcí ventil vody	-----	-----
8.	Orifício de bloqueio de conector / manipulador	Разъем для фиксации ручки / соединительной вставки	Uzamykací otvor rukojeti / konektoru	-----	-----
9.	Interruptor LIGAR / DESLIGAR	Выключатель питания ВКЛ. / ВЫКЛ.	Vypínač ON / OFF	-----	-----
10.	Placa de contacto de carregamento	Контактная зарядная пластина	Kontaktní deska pro nabíjení	-----	-----
11.	Orifícios de drenagem (dentro da câmara do manipulador)	Сливные отверстия (в отсеке для ручки)	Odvodňovací otvory (uvnitř komory rukojeti)	-----	-----
12.	Base de carregamento	Зарядная база	Nabíjecí základna	K629ASM11	125547103
13.	Adaptador externo	Внешний адаптер	Externí adaptér	K62900163 (EU) K62900163/AU (Austrália / Nova Zelândia) (Австралия / Новая Зеландия) (Austrálie a Nový Zéland)	125547100 125549521
14.	Manipulador	Ручка	Rukojeť	K629ASM14/BWT	125547105
15.	Conector de mastro telescópico (apenas para EUA / UE)	Соединительная вставка для телескопической штанги (только для США / ЕС)	Konektor teleskopické tyče (pouze pro USA / EU)	K629ASM13/BWT	125547104
16.	Conector de mastro telescópico específico (apenas para Austrália / Nova Zelândia)	Специальная соединительная вставка для телескопической штанги (только для Австралии / Новой Зеландии)	Konektor specifické teleskopické tyče (pouze pro Austrálii a Nový Zéland)	EV30-12/BWT	125549517
17.	Cabeça de sucção de rebatagem (com escovas laterais)	Поворотная всасывающая головка (с боковыми щетками)	Otočná sací hlava (s bočními kartáči)	EV30-11/BWT	125547056
18.	Escova x2	Щетка x2	Kartáč x2	EV30-ASM04/GRY	125547057
19.	Roda x3	Колесо x3	Kolo x3	EV30-ASM07/GRY	125547059
20.	Escova lateral x2	Боковая щетка x2	Boční kartáč x2	EV30-ASM05/GRY	125547058
21.	Bocal da escova	Насадка-щетка	Kartáčová tryska	EV51ASM02/BWT	125547077