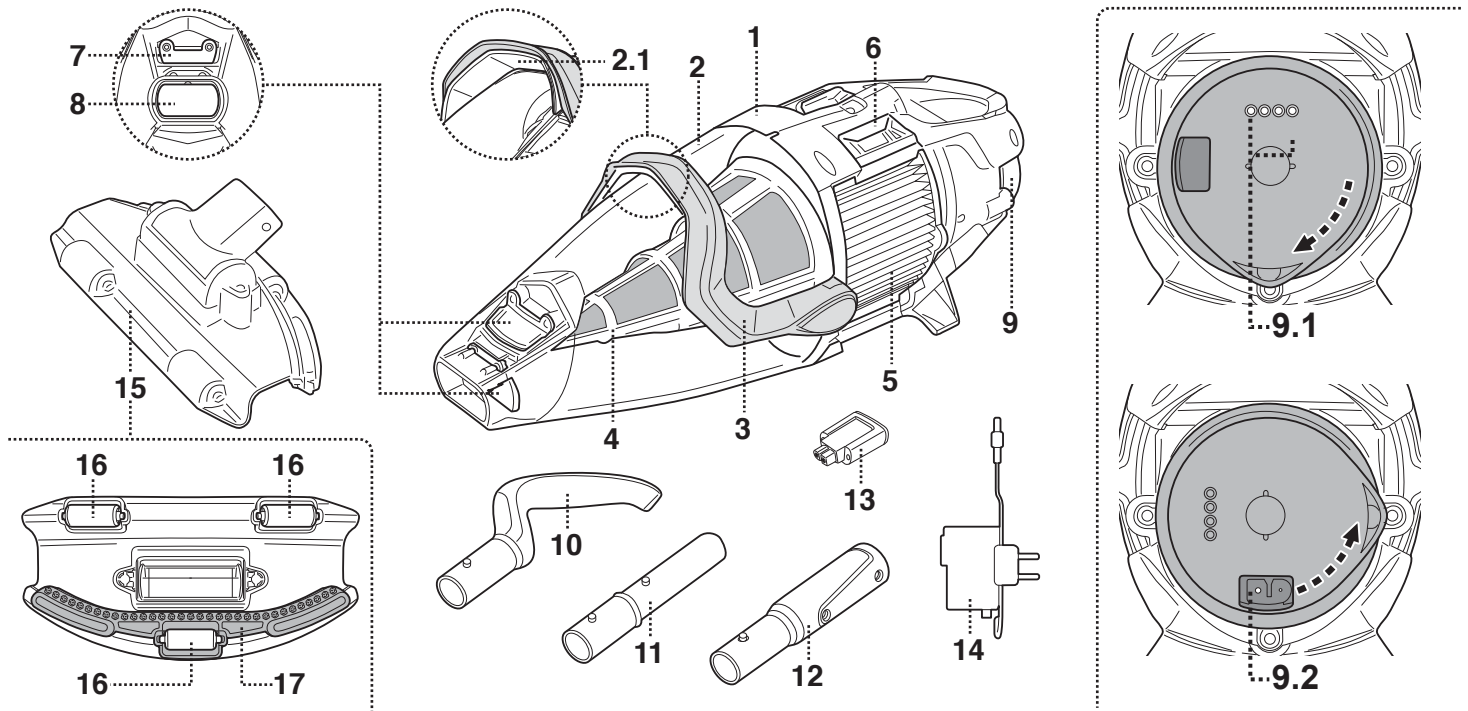


# PK GIANT Dual Filter Rechargeable Pool Vacuum

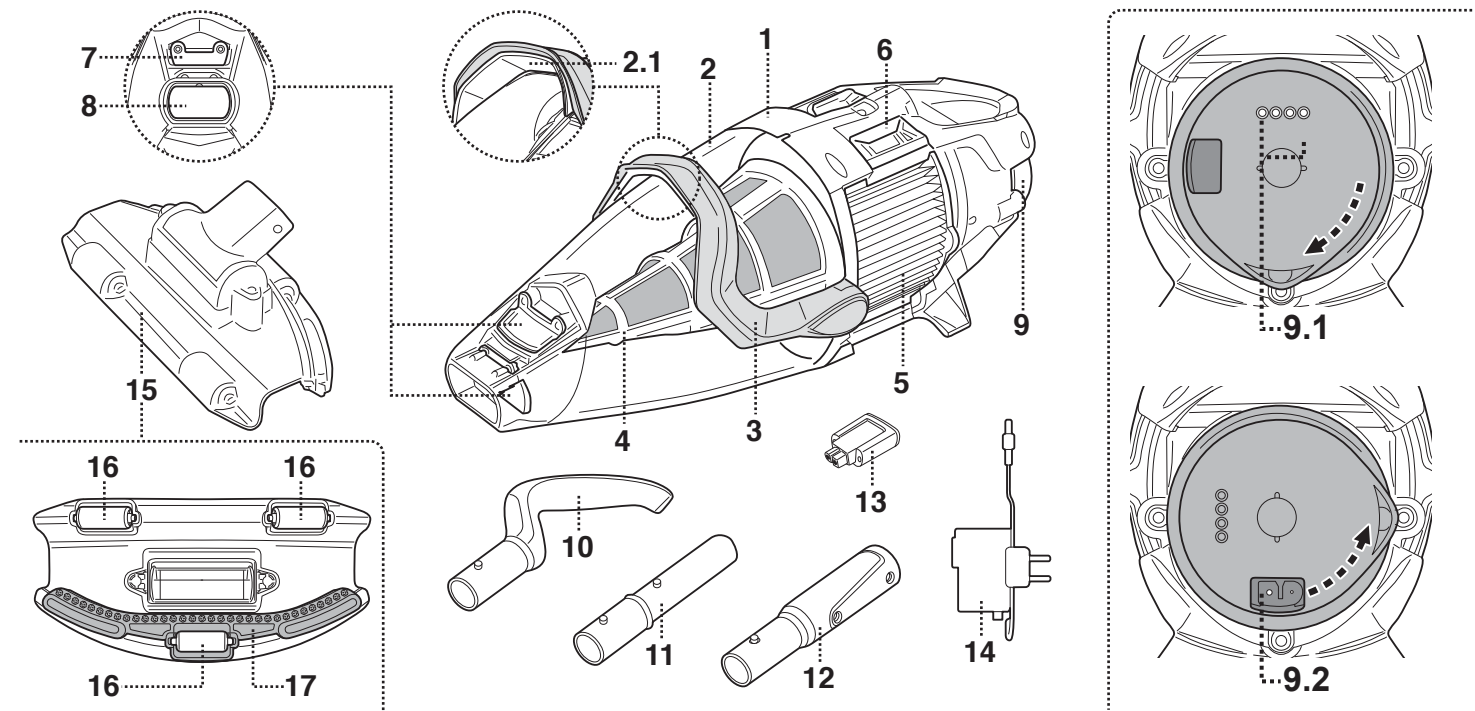
## PARTS DIAGRAM TEILEÜBERSICHT DIAGRAMME DES PIÈCES



	EN	DE	FR	Replacement Parts Number Ersatzteilnummer Numéro de pièce détachée	
1.	Main body	Haupteinheit	Unité principale	EV75ASM01/BWT	125506324
2.	Canister	Behälter	Couvercle	EV75-01/BWT	125506325
2.1	Grip on canister	Griff am Behälter	Poignée du couvercle	-----	-----
3.	Lever	Hebel	Levier	-----	-----
4.	Filter cone	Filterkonus	Cône filtrant	EV75-02/BWT	125506327
5.	Cartridge filter x2	Filtereinsatz x2	Filtre à cartouche x2	EV75-03-003/BWT	125506328
6.	Latch	Verriegelung	Loquet	-----	-----
7.	Water draining valve flap & filter net	Wasserablassventilklappe und Filternetz	Clapet d'évacuation d'eau et filet filtrant	EV75ASM02/BWT	125506329
8.	Suction nozzle flap	Saugdüsenklappe	Rabat d'aspiration	EV75ASM03/BWT	125506330
9.	Power ON / OFF switch	EIN / AUS Schalter	Interrupteur Marche / Arrêt	-----	-----
9.1	Indicator light	Anzeigelampe	Voyant lumineux	-----	-----
9.2	Charging port (with 2 charging pins for charging)	Ladeanschluss (mit 2 Ladestiften zum Laden)	Port de charge (avec 2 broches de charge pour la charge)	-----	-----
10.	Curve handle	Gekrümmter Griff	Poignée courbée	EV31-03/BWT	125506331
11.	Telescopic pole connector (for EU & US only)	Teleskopstangenverbinder (nur für USA / EU-Länder)	Connecteur pour manche télescopique (uniquement pour l'USA / EU)	K629ASM13/BWT	125547104
12.	Specific telescopic pole connector (for Australia / New Zealand only)	Soezifische Teleskopstangenverbinder (nur für Australien / Neuseeland)	Connecteur pour manche télescopique spécifique (uniquement pour l'Australie / Nouvelle-Zélande)	EV30-12/BWT	125549517
13.	Charging plug	Ladestecker	Prise de charge	EV75-05	125506332
14.	Adaptor	Adapter	Adaptateur	EV90-08-002 (EU) EV90-08-002/AU (Australien / Neuseeland) (Australie / Nouvelle-Zélande)	125506333 125549520
15.	Pivoting suction head	Schwenkbarer Saugkopf	Tête pivotante aspirante	EV75-06/BWT	125506334
16.	Wheel x3	Rad x3	Roue x3	EV75ASM04/VTA	125548457
17.	Brush x1	Bürste x1	Brosse x1	EV75-06-004/BWT	125506336

# PK GIANT Dual Filter Rechargeable Pool Vacuum

## DIAGRAMA DE LAS PARTES ESPLOSO RICAMBI ONDERDELEN OVERZICHT

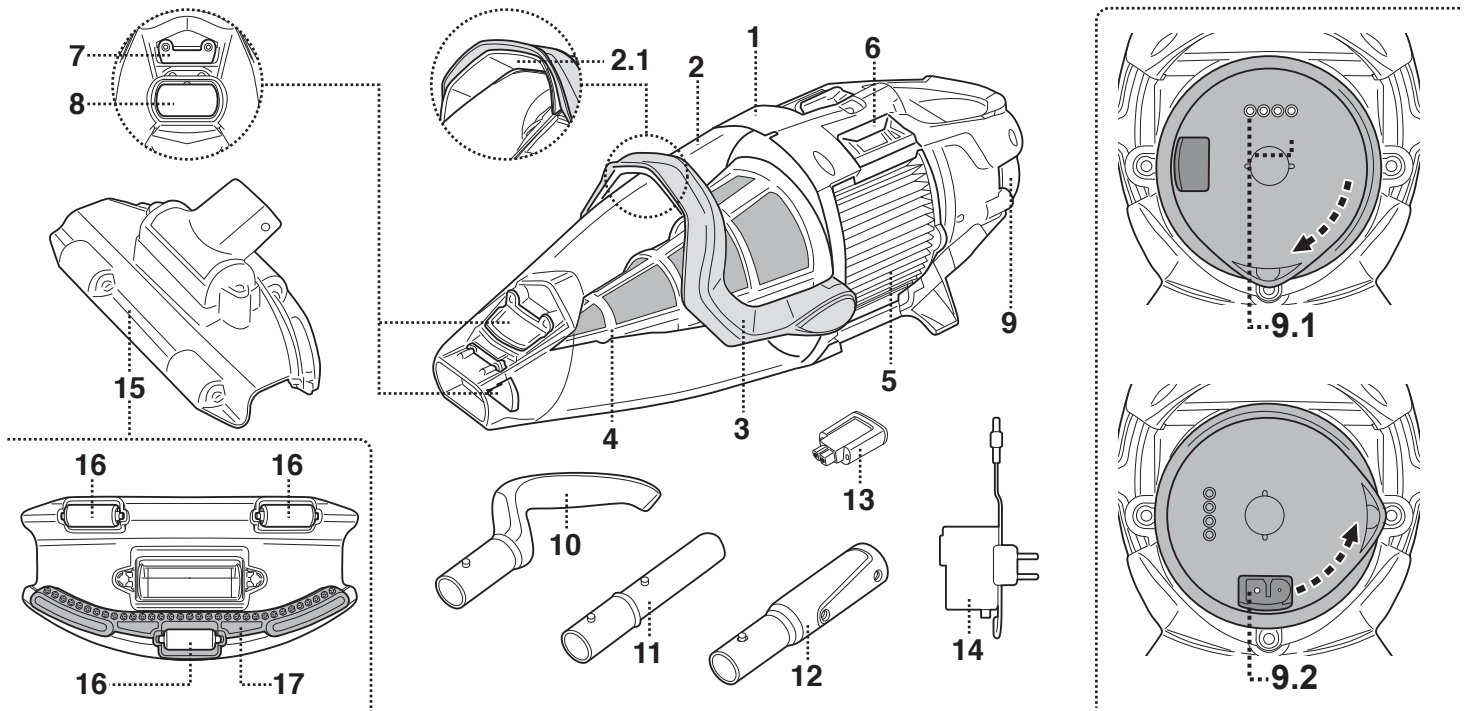


	ES	IT	NL	Referencia de pieza Numero Sostituzione Vervangend nummer	
1.	Unidad principal	Unità principale	Hoofdeenheid	EV75ASM01/BWT	125506324
2.	Contenedor	Contenitore	Koker	EV75-01/BWT	125506325
2.1	Asa del contenedor	Presca sul contenitore	Greep op koker	-----	-----
3.	Palanca	Leva	Hendel	-----	-----
4.	Filtro cónico	Coni del filtro	Filterkegel	EV75-02/BWT	125506327
5.	Filtro cartucho x2	Filtro a cartuccia x2	Patroonfilter x2	EV75-03-003/BWT	125506328
6.	Cierre	Fermo	Vergrendeling	-----	-----
7.	Pestaña de la válvula de drenaje & filtro red	Sportello della valvola di scarico dell'acqua e rete del filtro	Waterafvoerklep & filternet	EV75ASM02/BWT	125506329
8.	Solapa de la boquilla de succión	Ugello di aspirazione	Zuigmondklep	EV75ASM03/BWT	125506330
9.	Interruptor de encendido / apagado	Interruttore alimentazione accensione / spegnimento	Aan / uit-schakelaar	-----	-----
9.1	Piloto luminoso	Spia luminosa	Indicatielampje	-----	-----
9.2	Puerto de carga (con dos clavijas de carga)	Porta di ricarica (con 2 pin di ricarica per la ricarica)	Oplaadpoort (met 2 oplaadpunten voor opladen)	-----	-----
10.	Manija ergonómica	Sposta maniglia curva	Gebogen handgreep	EV31-03/BWT	125506331
11.	Conector de pértiga telescópica (solo para USA / EU)	Connettore per palo telescopico (solo per USA / EU)	Koppelstuk voor Telescopische paal (alleen voor USA / EU-landen)	K629ASM13/BWT	125547104
12.	Conector de pértiga telescópica específico (solo para Australia / Nueva Zelanda)	Connettore per palo telescopico specific (solo per Australia / Nuova Zelanda)	Koppelstuk voor specifiek telescopische paal (alleen voor Australië / Nieuw-Zeeland)	EV30-12/BWT	125549517
13.	Enchufe de carga	Spina di ricarica	Oplaadstekker	EV75-05	125506332
14.	Adaptador	Adattatore	Adapter	EV90-08-002 (EU) EV90-08-002/AU (Australia / Nuova Zelanda) (Australië / Nieuw - Zeeland)	125506333 125549520
15.	Cabeza de aspiración pivotante	Testa aspirante pivottante	Draaibare zuigkop	EV75-06/BWT	125506334
16.	Rueda x3	Ruote x3	Wiel x3	EV75ASM04/VTA	125548457
17.	Cepillo x1	Spazzole x1	Borstels x1	EV75-06-004/BWT	125506336

# PK GIANT Dual Filter Rechargeable Pool Vacuum

INGÅENDE DELAR  
OSAKAAVIO  
DELDIAGRAM

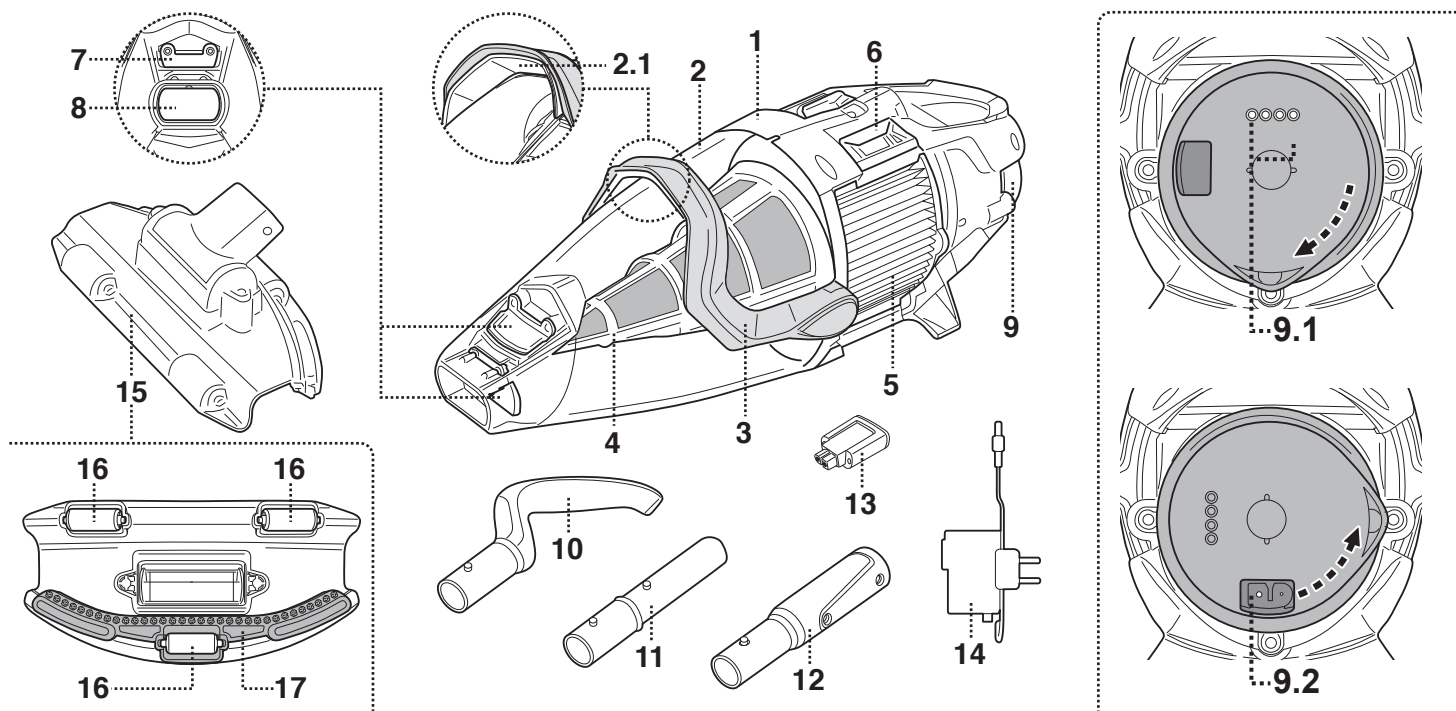
**BWT**  
BEST WATER TECHNOLOGY



	SV	FI	NO	Reservdelnummer Varaosanumero Reservedelnummer	
1.	Huvudkropp	Päärunko	Hoveddel	EV75ASM01/BWT	125506324
2.	Behållare	Säiliö	Beholder	EV75-01/BWT	125506325
2.1	Handtag på behållaren	Säiliön kahva	Håndtak på beholder	-----	-----
3.	Hävarm	Vipu	Spak	-----	-----
4.	Filterkon	Suodatinkehikko	Filterkjegle	EV75-02/BWT	125506327
5.	Patronfilter x2	Kasettisuodatin x2	Kassettfilter x2	EV75-03-003/BWT	125506328
6.	Spärr	Lukitussalpa	Lås	-----	-----
7.	Lucka till dräneringsventil och filternät	Vedentyhjennysventtiilin läppä ja suodatinverkko	Klaff og filternett, vanddreneringsventil	EV75ASM02/BWT	125506329
8.	Lucka till sugmunstycke	Imusuuttimen läppä	Klaff, sugedyse	EV75ASM03/BWT	125506330
9.	Strömbrytare PÅ / AV	Virtakytin	Strøm PÅ / AV-bryter	-----	-----
9.1	Indikatorlampa	Merkkivalo	Indikatorlys	-----	-----
9.2	Laddport (med 2 laddstift för laddning)	Latausliitin (kahdella latausnastalla)	Ladeport (med to ladekontakter for lading)	-----	-----
10.	Böjt handtag	Kaareva kahva	Buet håndtak	EV31-03/BWT	125506331
11.	Koppling till teleskopstång (endast för USA / EU)	Teleskoopitangon liitin (vain EU ja USA)	Kobling for teleskopstang (kun for EU og USA)	K629ASM13/BWT	125547104
12.	Specifik koppling till teleskopstång (endast för Australien / Nya Zeeland)	Erytisen teleskoopitangon liitin (vain Australia / Uusi-Seelanti)	Spesifikk kobling for teleskopstang (kun for Australia / New Zealand)	EV30-12/BWT	125549517
13.	Laddkontakt	Latauspistoke	Ladeplugg	EV75-05	125506332
14.	Adapter	Laturi	Adapter	EV90-08-002 (EU) EV90-08-002/AU (Australien / Nya Zeeland) (Australia / Uusi-Seelanti) (Australia / New Zealand)	125506333 125549520
15.	Svängbart sughuvud	Kääntyvä imupää	Bevegelig sugehode	EV75-06/BWT	125506334
16.	Hjul x3	Pyörä x3	Hjul x3	EV75ASM04/VTA	125548457
17.	Borste x1	Harja x1	Børste x1	EV75-06-004/BWT	125506336

# PK GIANT Dual Filter Rechargeable Pool Vacuum

## DIAGRAMA DE PARTES СХЕМА ДЕТАЛЕЙ PŘEHLED DÍLŮ



	PT	RU	CZ	Número de peças de substituição Номер заменяемых деталей Číslo náhradních dílů	
1.	Corpo principal	Основной корпус	Hlavní tělo	EV75ASM01/BWT	125506324
2.	Recipiente	Прозрачный контейнер	Kryt	EV75-01/BWT	125506325
2.1	Manípulo no recipiente	Ручка-захват контейнера	Rukojeť krytu	-----	-----
3.	Alavanca	Рычаг	Páka	-----	-----
4.	Cone do filtro	Фильтровальный конус	Filtrační kužel	EV75-02/BWT	125506327
5.	Filtro do cartucho x2	Картриджный фильтр x2	Patronový filtr x2	EV75-03-003/BWT	125506328
6.	Patilha	Защелка	Západka	-----	-----
7.	Aba da válvula de drenagem de água e rede do filtro	Сливной клапан для воды и сетка фильтра	Klapka vypouštěcího ventilu vody a filtrační síťka	EV75ASM02/BWT	125506329
8.	Aba de bocal de sucção	Клапан всасывающего отверстия	Klapka sací trysky	EV75ASM03/BWT	125506330
9.	Interruptor LIGAR / DESLIGAR	Выключатель питания ВКЛ. / ВЫКЛ.	Vypínač ON / OFF	-----	-----
9.1	Luz indicadora	Световой индикатор	Indikační světlo	-----	-----
9.2	Porta de carregamento (Com 2 pinos de carregamento para carregamento)	Порт зарядки (с 2 контактами для зарядки)	Nabíjecí základna (se 2 nabíjecími kolíky pro nabíjení)	-----	-----
10.	Manípulo encurvado	Изогнутая ручка	Zaoblená rukojeť	EV31-03/BWT	125506331
11.	Conector do mastro telescópico (apenas para UE e EUA)	Соединительная вставка для телескопической штанги (только для США / ЕС)	Konektor teleskopické tyče (pouze pro EU a US)	K629ASM13/BWT	125547104
12.	Conector do mastro telescópico específico (Apenas para Austrália / Nova Zelândia)	Специальная соединительная вставка для телескопической штанги (только для Австралии / Новой Зеландии)	Konektor specifické teleskopické tyče (pouze pro Austrálii a Nový Zéland)	EV30-12/BWT	125549517
13.	Tomada de carregamento	Зарядная вилка	Nabíjecí zástrčka	EV75-05	125506332
14.	Adaptador	Адаптер	Adaptér	EV90-08-002 (EU) EV90-08-002/AU (Austrália / Nova Zelândia) (Австралия / Новая Зеландия) (Austrálii a Nový Zéland)	125506333 125549520
15.	Cabeça de sucção de rebatagem	Поворотная всасывающая головка	Otočná sací hlava	EV75-06/BWT	125506334
16.	Roda x3	Колесо x3	Kolo x3	EV75ASM04/VTA	125548457
17.	Escova x1	Щетка x1	Kartáč x1	EV75-06-004/BWT	125506336