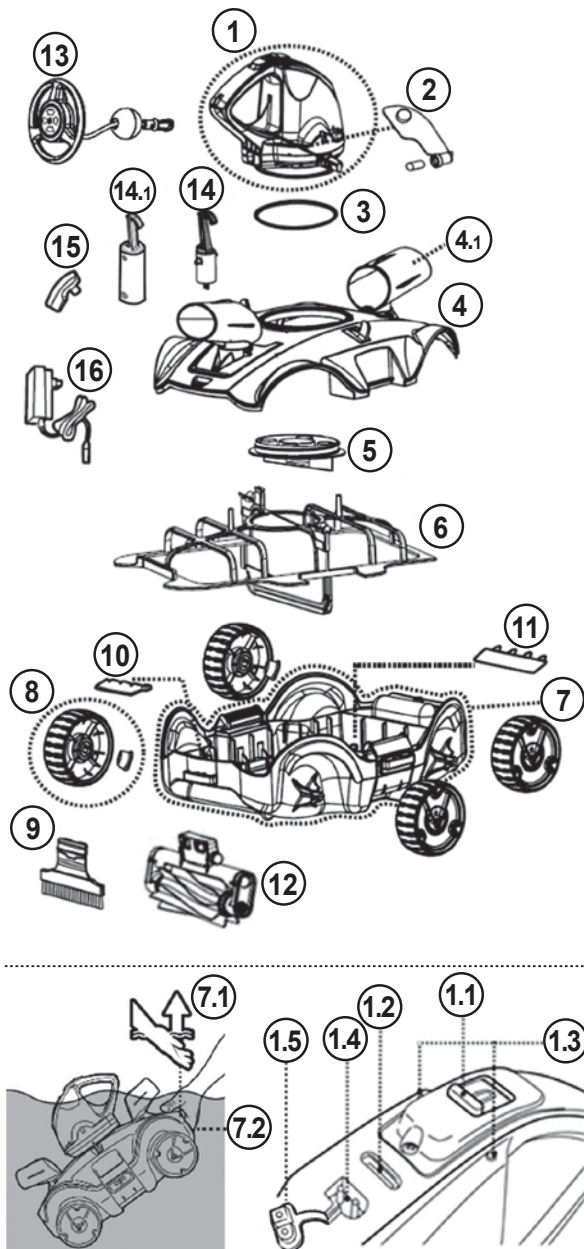
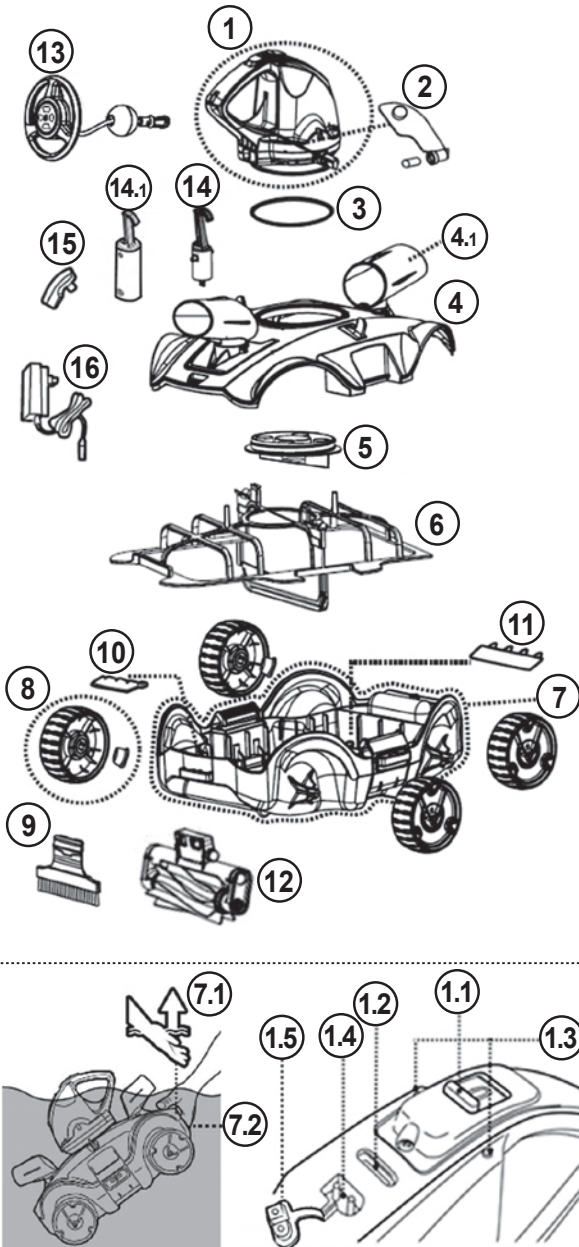


**PARTS DIAGRAM  
TEILEÜBERSICHT  
DIAGRAMME DES PIÈCES**



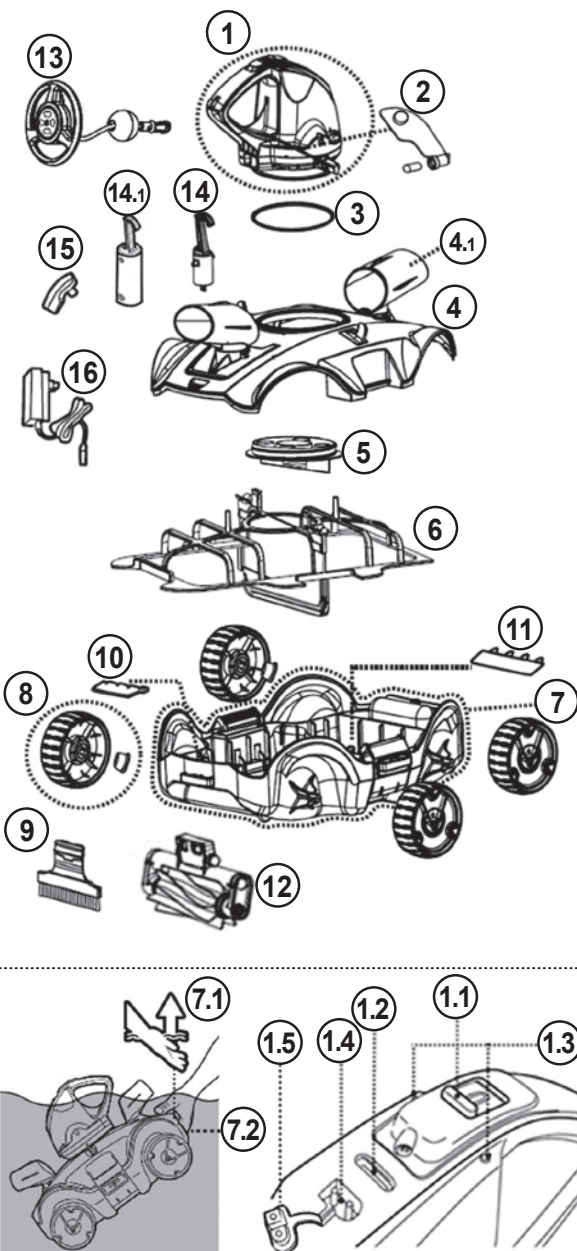
	EN	DE	FR	Replacement Parts Number Ersatzteilnummer Numéro de pièce détachée	
1	Swivel head (with side flap)	Schwenkkopf (mit Seitenklappe)	Tête pivotante (avec Volet latéral)	Including float, swivel smoothening-ring, protective cap & bottom screw plate: Einschließlich Schwimmer, Schwenk-Ausgleichsring, Schutzkappe und Bodenschraubenplatte: Inclus le flotteur, la bague de lissage pivotante, le capuchon de protection et la plaque à vis inférieure: RC35ASM01/BWT 125506338	
1.1	Sliding switch	Schiebeschalter	Interrupteur coulissant	-----	-----
1.2	Power indicating light	Ein-/Aus-Anzeige	Voyant d'utilisation	-----	-----
1.3	Water sensors	Wassersensoren	Capteurs d'eau	-----	-----
1.4	Charging port	Ladebuchse	Port d'alimentation	-----	-----
1.5	Protective cap (for charging port)	Schutzkappe (für Ladeanschluss)	Protection (pour port de charge)	-----	-----
2	Side flap (with side pin)	Seitenklappe (mit seitlichem Stift)	Volet latéral (à broche)	RC35-07	125506337
3	Swivel smoothening-ring	U-Ring Schwenkkopf	Anneau de lissage pivotant	RC35-08-004	125547140
4	Top cover	Obere Abdeckung	Capot	RC50ASM01/BWT	125506339
4.1	Tube (A & B)	Rohre (A & B)	Tubes (A & B)	-----	-----
5	Swivel head bottom screw plate	Grundplatte Schwenkkopf	Plaque pivotante	RC50-05-005/BWT	125506345
6	Filter cover	Filterabdeckung	Couvercle filtrant	RC50-09	125506346
7	Complete base	Unterteil komplett	Base complète	RC50-10/BWT	125506347
7.1	Grip indicator	Griffanzeige	Indicateur de prise	-----	-----
7.2	Grip (underneath the base at wider end)	Griff (unterhalb der Robotergrundplatte)	Poignée (en dessous de la base du robot)	-----	-----
8	Wheel (with screw and washer)	Rad (mit Scheibe und Schraube)	Roue (avec rondelle et vis)	RC30-12/BWT	125506348
9	Clip-on brush	Aufsteckbare Bürste	Brosse	RC35-20	125506349
10	Drainage outlet flap	Ablaufklappe	Trappe de vidange	RC35ASM04/BWT	125506350
11	Suction mouth flap	Saugdüsenklappe	Rabat de la bouche d'aspiration		
12	Roller	Walze	Rouleau	RC32-21/BWT	125506352
13	Float	Schwimmer	Flotteur	RC35-13/BWT	125506351
14	Hook (with V-clip) for telescopic pole (for USA / EU only)	Haken (mit V-Klipp) für Teleskopstange (nur für USA / EU-Länder)	Crochet (avec système V-clip) pour manche télescopique (uniquement pour l'USA / EU)	RC30-16/BWT	125547135
14.1	Hook ( for Specific telescopic Pole) (for Australia/New Zealand only)	Haken (nur für Soezifische Teleskopstangen) (nur für Australien / Neuseeland)	Crochet (uniquement pour manche télescopique spécifique) (uniquement pour l'Australie / Nouvelle-Zélande)	RC35-16-001AU/BWT22	125549525
15	Charging plug	Ladestecker	Prise de charge	RC26-17	125547126
16	Adaptor	Adapter	Transformateur	RC35-17-002 (EU)	125506353
				RC35-17-002/AU (Australia / New Zealand) (Australien / Neuseeland) (Australie / Nouvelle-Zélande)	125549525

**DIAGRAMA DE LAS PARTES  
ESPLOSO RICAMBI  
ONDERDELEN OVERZICHT**



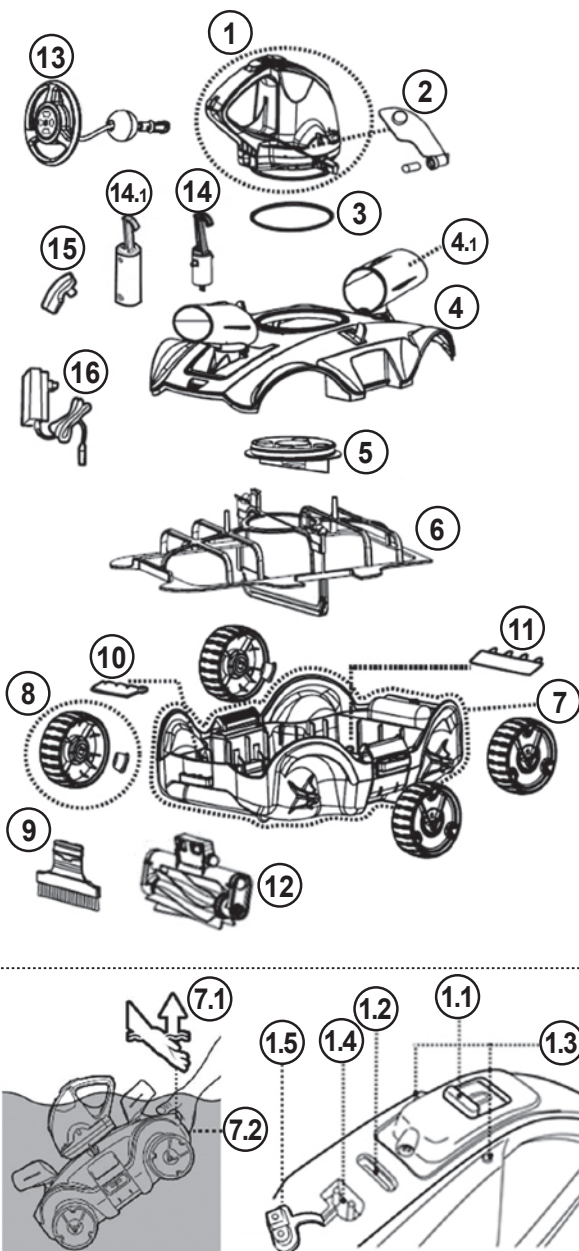
	ES	IT	NL	Referencia de pieza Numero Sostituzione Vervangend nummer	
1	Cabezal pivotante (con pestaña lateral)	Testina orientabile (con linguetta laterale)	Zwenkkop (met zijklep)	Incluye flotador, anillo de suavizado giratorio, tapa protectora y placa de tornillo inferior: Include galleggiante, anello levigante girevole, cappuccio protettivo e piastra a vite inferior: Inclusief vlotter, zwenkring, beschermkap en bodemschroefplaat: RC35ASM01/BWT 125506338	
1.1	Interruptor	Interruttore a cursore	Schuifschakelaar	-----	-----
1.2	Piloto indicador de encendido	Luce di indicazione di potenza	Controlelampje	-----	-----
1.3	Sensores de agua	Sensori dell'acqua	Watersensoren	-----	-----
1.4	Toma de carga	Presa di ricarica	Laadpoort	-----	-----
1.5	Protección (para puerto de carga)	Cappuccio protettivo (per porta di ricarica)	Beschermkap (voor laadpoort)	-----	-----
2	Pestaña lateral (con pasador lateral)	Linguetta laterale (con perno girevole)	Zijklep (met zijpin)	RC35-07	125506337
3	Junta del cabezal	Anello levigante girevole	Zwenkring	RC35-08-004	125547140
4	Cubierta superior	Coperchio superiore	Bovenkap	RC50ASM01/BWT	125506339
4.1	Tubos (A & B)	Tubi (A & B)	Buis (A & B)	-----	-----
5	Placa de tornillo inferior del cabezal pivotante	Pulsante testina girevole-piatto	Zwenkkop bodemplaat	RC50-05-005/BWT	125506345
6	Cubierta del filtro	Coperchio del filtro	Filterdeksel	RC50-09	125506346
7	Base completa	Base completa	Compleet basis	RC50-10/BWT	125506347
7.1	Indicador de captura	Indicatore grip	Greepindicator	-----	-----
7.2	Asa (bajo el base del robot)	Grip (sotto della base del robot)	Handgreep (onder de robotvoet)	-----	-----
8	Rueda (con arandela y tornillo)	Ruote (con rondelle e vite)	Wiel (met ring en schroef)	RC30-12/BWT	125506348
9	Escobilla a presión	Spazzola ad aggancio	Borstel met clipbevestiging	RC35-20	125506349
10	Pestaña de drenaje	Patta esterna per drenaggio	Afvoeropening klep	RC35ASM04/BWT	125506350
11	Pestaña de la entrada de aspiración	Patta della bocca di aspirazione	Zuigmond klep	RC32-21/BWT	125506352
12	Rodillo	Rullo	Rol	RC35-13/BWT	125506351
13	Flotador	Galleggiante	Vlotter	RC35-13/BWT	125506351
14	Gancho (con gancho en V) para pértiga telescópica (solo para USA / EU)	Gancio (con clip a V) per palo telescopico (solo per USA / EU)	Haak (met V-clip) voor telescopische paal (alleen voor USA / EU-landen)	RC30-16/BWT	125547135
14.1	Gancho (solo para pértiga telescópica específico) (solo para Australia / Nueva Zelanda)	Gancio (solo per specifico telescopico palo) (solo per Australia / Nuova Zelanda)	Haak (alleen voor Specifiek telescopische paal) (alleen voor Australië / Nieuw-Zeeland)	RC35-16-001AU/BWT22	125549525
15	Enchufe de carga	Spina di ricarica	Laadstekker	RC26-17	125547126
16	Adaptador	Adattatore	Adaptor	RC35-17-002 (EU) RC35-17-002/AU (Australia / Nueva Zelanda) (Australië / Nuova Zelanda) (Australië / Nieuw - Zeeland)	125506353 125549525

**INGÅENDE DELAR  
OSAKAAVIO  
DELDIAGRAM**



	SV	FI	NO	Reservdelnummer Varaosanumero Reservdelnummer	
1	Svivelhuvud (med sidolucka)	Kääntyvä yläkappale (sivuläpällä)	Svingbart hode (med sideklaff)	Inklusive flytkropp, svivelring, skyddslock & undre skruvplatta: Mukana kelluke, kääntyvän yläkappaleen tasoitusrengas, suojakorkki ja alaruuvilevy: Inkluderer dupp, svingbar utjevningssring, beskyttende hette og bunnskruplate:	RC35ASM01/BWT 125506338
1.1	Skjutreglage	Liukukytkin	Glidebryter	-----	-----
1.2	Strömindikatorlampa	Virran merkkivalo	Strømindikatorlys	-----	-----
1.3	Vattensensorer	Vesianturit	Vannsensorer	-----	-----
1.4	Laddningsport	Latausliitin	Ladeport	-----	-----
1.5	Skyddslock (till laddningsporten)	Suojakorkki (latausliittimelle)	Beskyttende hette (for ladeport)	-----	-----
2	Sidolucka (med sidopinne)	Sivuläppä (tapilla)	Sideklaff (med sidepinne)	RC35-07	125506337
3	Svivelring	Kääntyvän yläkappaleen tasoitusrengas	Svingbar utjevningssring	RC35-08-004	125547140
4	Täckkåpa	Yläkansi	Toppdeksel	RC50ASM01/BWT	125506339
4.1	Rör (A & B)	Putki (A & B)	Rør (A & B)	-----	-----
5	Undre skruvplatta för svivelhuvud	Kääntyvän yläkappaleen alaruuvilevy	Bunnskruplate for svingbart hode	RC50-05-005/BWT	125506345
6	Filterkåpa	Suodatinsuojus	Filterdeksel	RC50-09	125506346
7	Komplett bas	Runko	Hele sokkelen	RC50-10/BWT	125506347
7.1	Greppindikator	Kahvan osoitin	Grepsindikator	-----	-----
7.2	Handtag (under basens breda ände)	Kahva (rungon alapuolella leveämmässä päässä)	Grep (under sokkelen på den bredeste siden)	-----	-----
8	Hjul (med skruv och bricka)	Pyörä (ruuvilla ja aluslevyllä)	Hjul (med skrue og skive)	RC30-12/BWT	125506348
9	Clip-on borste	Clip-on puhdistusharja	Klipsbørste	RC35-20	125506349
10	Lucka till dräneringsutlopp	Poistoaukon läppä	Klaff for dreneringsutløp	RC35ASM04/BWT	125506350
11	Lucka till sugmunstycket	Imuaukon läppä	Sugemunnstykke	RC32-21/BWT	125506352
12	Vals	Puhdistusrulla	Rulle	RC35-13/BWT	125506351
13	Flytkropp	Kelluke	Dupp	RC30-16/BWT	125547135
14	Krok (med V-klämma) till teleskopstäng (endast för USA / EU)	Koukku (V-klipsillä) teleskooppivarrelle (vain USA / EU)	Krok (med V-klype) for teleskopstang (kun for USA / EU)	RC35-16-001AU/BWT22	125549525
14.1	Krok (till specifik teleskopstäng) (endast för Australien / Nya Zeeland)	Koukku (erityiselle teleskooppivarrelle) (vain Australia / Uusi-Seelanti)	Krok (for spesifikk teleskopstang) (kun for Australia/New Zealand)	RC26-17	125547126
15	Laddkontakt	Latauspistoke	Ladeplugg	RC35-17-002 (EU)	125506353
16	Adapter	Laturi	Adapter	RC35-17-002/AU (Australien / Nya Zeeland) (Australia / Uusi-Seelanti) (Australia / New Zealand)	125549525

**DIAGRAMA DE PARTES**  
**СХЕМА ДЕТАЛЕЙ**  
**PŘEHLED DÍLŮ**



	PT	RU	CZ	Número de peças de substituição Номер заменяемых деталей Číslo náhradních dílů	
1	Cabeça de tornel (com aba lateral)	Поворотная головка (с боковым щитком)	Otočná hlava (s boční klapkou)	Incluindo flutuador, tornel de anel de alisamento, tampa de proteção e disco de parafuso inferior: Включая поплавков, поворотное смягчающее кольцо, защитный колпачок и нижнюю завинчивающуюся шайбу: Včetně plovoucího, otočného urovňovacího kroužku, ochranného víčka a spodní desky. RC35ASM01/BWT 125506338	
1.1	Interruptor deslizante	Скользкий переключатель	Posuvný spínač	-----	-----
1.2	Luz indicadora de alimentação	Световой индикатор питания	Světelná kontrolka stavu	-----	-----
1.3	Sensores de água	Датчики воды	Vodní senzory	-----	-----
1.4	Porta de carregamento	Порт зарядки	Nabíjecí port	-----	-----
1.5	Tampa de proteção (para porta de carregamento)	Защитный колпачок (для порта зарядки)	Ochranná čepička (pro nabíjecí port)	-----	-----
2	Aba lateral (com pino lateral)	Боковой щиток (с боковым штифтом)	Boční klapka (s bočním kolíkem)	RC35-07	125506337
3	Tornel de anel de alisamento	Поворотное смягчающее кольцо	Otočný vyhlazovací kroužek	RC35-08-004	125547140
4	Tampa superior	Верхняя крышка	Vrchní kryt	RC50ASM01/BWT	125506339
4.1	Tubo (A & B)	Труба (A & B)	Trubička (A & B)	-----	-----
5	Disco do parafuso inferior da cabeça de tornel	Нижняя завинчивающаяся шайба поворотной головки	Deska se šroubem se spodní otočnou hlavou	RC50-05-005/BWT	125506345
6	Tampa do filtro	Крышка фильтра	Kryt filtru	RC50-09	125506346
7	Base completa	Полное основание	Kompletní základna	RC50-10/BWT	125506347
7.1	Indicador de pega	Индикатор захвата	Indikátor úchopu	-----	-----
7.2	Pega (debaixo da base na extremidade mais larga)	Захват (под основанием на широком конце)	Rukojeť (pod základnou na širším konci)	-----	-----
8	Roda (com parafuso e anilha)	Колесо (с винтом и шайбой)	Kolečko (se šroubem a podložkou)	RC30-12/BWT	125506348
9	Escova de engate de clipe	Защелкивающаяся щетка	Nasazovací kartáč	RC35-20	125506349
10	Aba de saída de drenagem	Клапан сливного отверстия	Odvodňovací klapka	RC35ASM04/BWT	125506350
11	Aba de bocal de sucção	Клапан всасывающего отверстия	Klapka sacího hrdla	RC32-21/BWT	125506352
12	Rolo	Ролик	Váleček	RC35-13/BWT	125506351
13	Flutuador	Поплавок	Plovák	RC30-16/BWT	125547135
14	Gancho (com clipe em V) para poste telescópico (apenas para EUA / UE)	Крючок (с V-образным зажимом) для телескопической штанги (только для США / ЕС)	Háček (s klipem do V) pro teleskopickou tyč (pouze pro EU / USA)	RC35-16-001AU/BWT22	125549525
14.1	Gancho (para poste telescópico específico) (apenas para Austrália/Nova Zelândia)	Крючок (для специальной телескопической штанги) (только для Австралии / Новой Зеландии)	Háček (pro specifickou teleskopickou tyč) (pouze pro Austrálii a Nový Zéland)	RC26-17	125547126
15	Tomada de carregamento	Зарядная вилка	Nabíjecí zástrčka	RC35-17-002 (EU)	125506353
16	Adaptador	Адаптер	Adaptér	RC35-17-002/AU (Austrália / Nova Zelândia) (Австралия / Новая Зеландия) (Austrálii a Nový Zéland)	125549525