

INSTALLATIEVOORSCHRIFTEN EN GEBRUIKSHANDLEIDING



(Lees deze handleiding aandachtig en bewaar ze om later opnieuw te kunnen raadplegen.)

1 - ALLEN NAAR DE PISTOCHE!	3
1.1 - ALGEMENE VOORSTELLING VAN HET PRODUCT	3
1.2 - EIGENSCHAPPEN VAN DE PISTOCHE.....	3
2 - VEILIGHEID	4
2.1 - BELANGRIJK.....	4
3 - VOORBEREDING	5
3.1 - VERPAKKING EN OPSLAG VAN DE PISTOCHE	5
3.2 - SAMENSTELLING VAN DE PISTOCHE.....	6
3.3 - VOORAFGAANDE MONTAGE INFORMATIE	8
3.4 - KEUZE VAN DE MONTAGE PLAATS	9
3.5 - VOORBEREIDING VAN MONTAGEPLAATS OP NATUURLIJKE BODEM.....	9
4 - MONTAGE	10
4.1 - MONTAGE VAN DE STRUCTUUR PISTOCHE.....	10
4.2 - MONTAGE VAN DE OPROLLER VAN DE PISTOCHE.....	17
4.3 - MONTAGE VAN DE BOORDPLANKEN.....	20
4.4 - PLAATSIJNG VAN GRONDZEIL EN LINER	22
4.5 - HANTERING VAN HET DEKZEIL EN BOORDPLANKEN	23
4.6 - ASSEMBLAGE VAN DE FILTER.....	25
5 - FILTRATIE EN WATERBEHANDELING	27
6 - ONDERHOUD VAN HET MATERIAAL	27
6.1 - REINIGING EN VERVANGING VAN DE PATROONFILTER.....	27
6.2 - REINIGING VAN HET DEKZEIL	28
6.3 - ONDERHOUD VAN HET HOUT	28
6.4 - ONDERHOUD VAN DE LINER.....	28
6.5 - OVERWINTERING.....	28
7 - ONDERHOUD	29
7.1 - HERBEWAPENING VAN DE VEER VAN DE OPROLLER.....	29
7.2 - VERVANGING VAN DE MOTORPOMP.....	29
8 - GARANTIES	30
8.1 - LINER : 2 JAAR	30
8.2 - HOUTEN STRUCTUUR : 2 JAAR.....	30
8.3 - DEKZEIL : 2 JAAR VOOR ZEIL EN 1 JAAR VOOR OPROLLER	30
8.4 - FILTRATIEGROEP : 1 JAAR.....	30
8.5 - GRONDZEIL	30

Bekijk de film voor een gemakkelijkere montage!



Bekijk de montagevideo of ga naar Pistoche.fr



1 - ALLEN NAAR DE PISTOCHE!

1.1 - ALGEMENE VOORSTELLING VAN HET PRODUCT

De Pistoche is exclusief voor familiaal gebruik, onder meer voor de allerkleinsten.

De Pistoche bestaat uit een houten structuur, aluminium gelakte boordplanken en een PVC liner 50mm dikte.

De Pistoche is voorzien van een PVC gewapend dekzeil van 450gr/m², gemonteerd op een half automatisch oprolsysteem, geïntegreerd in de houten structuur. Wanneer deze uitgerold is blijft het zeil op zijn plaats dankzij enerzijds de stootranden van de oproller en anderzijds door een nokkensysteem onder de boordplanken aan de overige 3 zijdes.

Deze afdekking verzekert het volgende:

- Beveiliging tegen verdrinking als het bad niet in gebruik is (N.B.: deze afdekking beantwoordt niet aan de Franse veiligheidsnorm NFP 90-308, specifiek voor privé zwembaden in opbouw of half ingegraven, en niet aan de kleine zwembaden).

- Bescherming tegen vervuiling (bladeren, insecten...)

- Vermindering van waterverlies door verdamping

- Vermindering van algenvorming (door afsluiting van licht)

De Pistoche is niet ontworpen om gedemonteerd te worden. Maar dankzij de kleine afmetingen en het

gewicht, bij leeg bad, kan deze wel met minimum 2 personen verplaatst worden om in een opslagplaats of garage te kunnen opbergen.

Zijn houten noorder den structuur is afkomstig uit duurzaam beheerde bossen en gecontroleerde bronnen die PEFC gecertificeerd zijn.

De houten onderdelen zijn voorzien van een behandeling tegen verrotting :

- De verticale wandlamellen hebben een dikte van 28 mm en zijn autoclaaf klasse III behandeld.
- De onderste planken (planken die in aanraking komen met de grond) eveneens als de boordplanken zijn autoclaaf klasse IV behandeld voor een betere vochtweerstand rekeninghoudend met hun ligging.

Ondanks deze behandeling, mag de houten structuur niet ingegraven worden, noch deels, noch volledig, maar enkel als opbouw gebruikt worden. Het niet naleven van deze raadgeving zal de garantie doen vervallen voor de verrotting van de houten structuur.

Hout is een levend materiaal dat zich uitzet in functie van de schommelingen van de vochtigheid en de temperatuur; er kunnen ook barsten of scheuren ontstaan; dat is volkomen natuurlijk en niet te vermijden.

1.2 - EIGENSCHAPPEN VAN DE PISTOCHE

Afmeting : 2,3 m x 2,3 m

Hoogte : 0,68 m

Watervolume (waterpeil 58 cm): 2320 liter

Totaal gewicht (waterpeil 58 cm): 2270 kg

Patroonfiltratie en geïntegreerde pomp: debiet 2 m³/u, voeding per transformator 230 V / 12 V verbonden aan de filter door een 5 meter lange voedingskabel.



2 - VEILIGHEID



2.1 - BELANGRIJK

Laat een kind nooit alleen in de buurt van een zwembad.

Laat de kinderen noch springen, noch duiken.

Let ervoor op dat u geen speelgoed in en rond het onbewaakte zwembad laat slingeren, want dat zou de kinderen kunnen bekoren.

Gedurende de periode dat het zwembad niet gebruikt wordt, wordt het aanbevolen om het zwembad af te dekken met het zeil.

Laat uw kinderen geen gebruik maken van het zeil als trampoline of zonneplaats.

Het zwembad nooit afdekken wanneer er iemand in het zwembad is.

Indien chemische behandelingsproducten gebruikt worden :

- De instructies van de fabrikant nauwkeurig naleven ;
- Nooit producten toevoegen wanneer er baders zijn in het zwembad ;
- Zorg ervoor dat de producten altijd volledig opgelost zijn, en dan de filtratie laten draaien minstens 1 uur voor het baden om er zeker van te zijn het product goed opgelost is in het water ;
- De producten altijd veilig, liefst op slot, opbergen, buiten bereik van kinderen.

Als u uw Pistoche voorziet van een trap of ladder, kies bij voorkeur een « afsluitbare » toegang (verboden toegang buiten zwemtijden), of het toegangsmiddel standaard verwijderen van het bad.

Monteer nooit een andere filtratie dan de origineel meegeleverde filtratie. Er zou een risico van vastzuiging kunnen ontstaan door de zuigkracht van de pomp

Laat uw kinderen niet klimmen of zitten op de filtratiegroep.

Elektrisch gevaar

- Plaats de transformator op een minimum afstand van 3,5m van het zwembad.
- Kijk regelmatig de voedingskabels na, en vervang deze meteen indien nodig (beschadiging, verplettering, slijtage,...)
- Nooit de transformator van de filter onderdompelen in het water.
- Plaats nooit een elektrisch toestel van meer dan 12V dichterbij dan 3,5m van het zwembad. Bij plaatsing buiten Frankrijk, zich verwijzen naar de voorschriften die gelden op de plaats van de installatie
- de transformator beschermen tegen zonnestraling om oververhitting en/of ultraviolette degradatie van het plastic te beperken.

Leer uw kinderen de gevaren die kunnen ontstaan in geval van niet-naleving van de veiligheidsvoorschriften.

3 - VOORBEREIDING

3.1 - VERPAKKING EN OPSLAG VAN DE PISTOCHE

PAKKET 1 (KARTON) :

Afmetingen : 0,4 m x 0,4 m x 0,6 m

Gewicht : 10 Kg

Inhoud :

- Liner
- Filter
- Schroeven (met extra schroeven)
- Ijzerwaren
- Grondzeil
- Montagehandleiding
- Veiligheidssticker voor aluminium boordplanken
- Anti-split product



PAKKET 2 (PALLET) :

Afmetingen : 2,30 m x 0,61 m x 0,45 m

Gewicht : 150 kg

Inhoud :

- **Houten structuur**
- **Op oproller met voormonteerd dekzeil**
- **Hungprofielen voor ophanging liner**



Als u het zwembad niet onmiddellijk opzet, moet u de palletten onuitgepakt op een frisse en ontluchte plaats zetten of indien dat niet mogelijk is, beschermd tegen slecht weer en zon.

48u voor de montage, de verpakking losmaken, zodat de houten lamellen en boordplanken kunnen drogen, zonder deze rechtstreeks in de zon te laten liggen. Dit zal de montage vergemakkelijken.

Vooraleer u aan de montage begint, neem voldoende tijd om te controleren dat alle onderdelen van uw zwembad effectief aanwezig zijn

Eens uitgepakt moet de structuur zo snel mogelijk gemonteerd worden. Eens u begonnen bent met de montage, moet u proberen om de structuur niet bloot te stellen aan sterke klimatologische omstandigheden (zon, regen) om te vermijden dat het hout teveel gaat "werken" en zo vervormingen veroorzaakt, waardoor het onbruikbaar wordt



3.2 - SAMENSTELLING VAN DE PISTOCHE

PAKKET 1/2

101	Verloren kop 2.5x60	Stk:	
			24

102	Zeskantkop 5x60	Stk:	
			130

103	Zeskantkop 4x35	Stk:	
			8

104	Zeskantkop 4x20	Stk:	
			18

105	Bolkop schroef 4x20	Stk:	
			50

106	Torx 6x25	Stk:	
			16

107	Zeskantkop 3,0 x 25	Stk:	
			4

108	Bolkop schroef 4,2 x 19	Stk:	
			16

109	Zeskantkop 4,2 x 9,5	Stk:	
			6

110	Bolkop schroef 4,2 x 9,5	Stk:	
			8

214	Hung PVC 15 cm	Stk:	
			6

220	Hoeksteen	Stk:	
			4

! Sommige schroeven worden in grotere hoeveelheden geleverd

FILTRATION

300	Voetstuk filter	Stk:	
			1

301	Filterpomp	Stk:	
			1

302	Filterlichaam	Stk:	
			1

303	Filterpatroon	Stk:	
			1

304	Ondersteuning lijst filter	Stk:	
			1

305	Regelbare kap filter	Stk:	
			1

306	Afromingskap	Stk:	
			1

307	Afromingsgids	Stk:	
			1

308	Rooster afromer	Stk:	
			1

309	Zuignap	Stk:	
			2

310	Polystyreen wig	Stk:	
			8

221	Veiligheidsplaat	Stk:	
			1

400	Flens oproller	Stk:	
			2

401	Spanningshaken	Stk:	
			2

402	Stootrand voor het centreren	Stk:	
			8

403	Beugel voor kast afdekking	Stk:	
			2

404	Veiligheids-stopranden	Stk:	
			6

500	Liner	Stk:	
			1

501	Hoekklem	Stk:	
			4

502	Grondzeil	Stk:	
			1

503	Anti-split product	Stk:	
			1

601	Blokkeerstop linkse boordplank	Stk:	
			2

602	Blokkeerstop rechtse boordplank	Stk:	
			2

603	Stop linkse boordplank	Stk:	
			2

604	Stop rechtse boordplank	Stk:	
			2

606	Veiligheidssticker	Stk:	
			2



PAKKET 2/2

200	Wandlamel 2203x68x28 mm vrouwelijk	Stk: 2	201	Wandlamel 2203x77x28 mm mannelijk	Stk: 2
202	Wandlamel 2130x145x28 mm vrouwelijk	Stk: 2	203	Wandlamel 2203x145x28 mm	Stk: 14
204	Onderste plank den IV 2204x132x28 mm	Stk: 4	205	Onderboordplank den 2076x86x28 mm	Stk: 3
206	Plank kast oproller 2203x127x28 mm	Stk: 1	207	Bodemplank kast oproller 2187x74x28 mm	Stk: 1
208	Vertikale versterking den 634x86x28 mm	Stk: 6	209	Vertikale versterking den 535x86x28 mm	Stk: 2
210	Afwerkprofiel 584x17x44 mm	Stk: 6	211	Afwerkprofiel 485x17x44 mm	Stk: 2
212 A	Aluminium gelakte boordplank 21228 x 145 x 32	Stk: 3	212 B	Aluminium gelakte boordplank voor kast 21228 x 145 x 32	Stk: 1
213	Hung PVC 1688 mm	Stk: 3	215	Hung PVC kast buitenkant 1988 mm	Stk: 1
216	Hung PVC kast binnenkant 1988 mm	Stk: 1	217	kast binnenkant 480 x96 x 34	Stk: 2
218	Grote hoeklat 607 x 96 x 34	Stk: 2	405	Oproller met dekzeil	Stk: 1

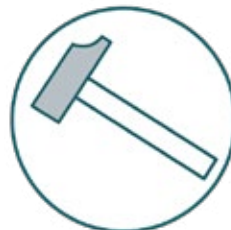
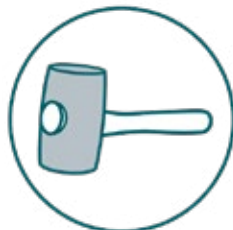
3.3 - VOORAFGAANDE MONTAGE INFORMATIE

Aantal personen nodig voor de montage: 2

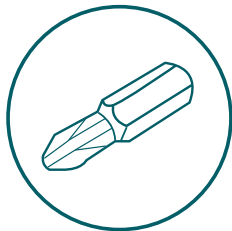
Montagetijd: 6 uur met 2 personen



Nodige werktuigen voor de montage:



Houten of rubberen hamer



Kruisvormig opzetstuk POZI Z2

Houtboor 4 mm

Torx opzetstuk T-20 - T-25 - T-30

Nodige werktuigen voor de voorbereiding van de montageplaats op natuurlijke bodem :

- Hark, schop, kruiwagen, waterpas, tuinrol (wals)
- Eventuele verbruiksartikelen: zand

Nota : de dag vóór de plaatsing van de liner, moet de liner bewaard worden in een luchtomgeving tussen 15 en 25°C zodat de liner voldoende soepel wordt. De liner wordt wel pas uitgepakt op het ogenblik van de plaatsing.



OPGELET : Als de constructie eenmaal in elkaar is gezet, moet de zwembadliner binnen maximaal 5 dagen worden uitgerold en in het water worden gehangen. Na deze periode moet de constructie zorgvuldig worden geïnspecteerd om er zeker van te zijn dat er geen vervormingen zijn (uitzetting of krimp van de planken, enz.) die de uiteindelijke sterkte van de constructie zouden kunnen beïnvloeden. Als er tussen de planken kieren ontstaan, moeten deze volledig worden opgevuld voordat de liner wordt aangebracht.

Definitie van de pictogrammen in deze handleiding



Werkzaamheden uit te voeren aan de kant van de oproller



Werkzaamheden uit te voeren aan de tegenovergestelde kanten en zijanten van de oproller

Bij technische moeilijkheden bij de montage, is de Hotline Pistoche beschikbaar op pistoche.fr (rubriek onderaan rechts op de startpagina).

3.4 - KEUZE VAN DE MONTAGE PLAATS

De keuze van plaatsing zal bepaald worden door de opvolging van volgende aspecten :

- De Pistoche moet bij voorkeur zichtbaar zijn vanaf het woongedeelte ;
- Indien de Pistoche op natuurlijke grond geplaatst wordt, moet de grond termietenvrij zijn (en andere schadelijke insecten);
- Er moet zich geen regenwater verzamelen tegen de Pistoche, om een vroegtijdige slijtage van het hout te voorkomen. (voorzie een perifere drainage in geval van waterstagnatie) ;
- Om vallen te voorkomen moet het rondom de Pistoche niet glad zijn (vocht, mos) ;
- De nodige ruimte rondom de Pistoche is minimum 60 cm, voor het open kantelen van de boordstenen.

De ondergrond van de Pistoche moet zijn:

- Vlak, stabiel en duurzaam (voorkoming van inzakking en vervorming) ;
- Perfect horizontaal om te voorkomen dat de waterdruk op verschillende delen groter is dan op andere delen van de structuur ;

Het niet naleven van deze instructies kunnen een verkeerde werking van het zeil veroorzaken.

In geval van installatie op een balkon, een verhoogd terras, of wanneer de bodem niet volledig over het oppervlak ondersteund is, dient men zich er van te vergewissen dat deze bestand is tegen het totale gewicht van de Pistoche, het water en de baders.

3.5 - VOORBEREIDING VAN MONTAGEPLAATS OP NATUURLIJKE BODEM

Markeer op de grond de omtrek voor de plaats die de Pistoche inneemt ;

Nivelleer, egaliseer en verwijder alle oneffenheden (stenen, kluiten...)van de ondergrond

Compenseer eventuele oneffenheden (ontstaan door voorgaande stap) en voorzie een laag van minimaal 5 cm zand. Compacteer en egaliseer deze.



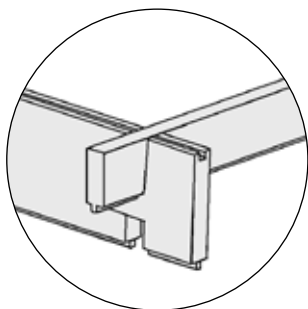
De vermelde materialen en aantallen zijn louter indicatief. De aanbevolen funderingsplaat onder het zwembad moet voldoen aan de geldende vereisten

De aangegeven afmetingen van de structuur hebben een tolerantie van +/- 3% (Europese norm EN 16582-1). De Afnor AC P90-321-norm voorziet in de volgende dieptetolerantie: diepte minder dan of gelijk aan 1,25 m: +/- 3 cm

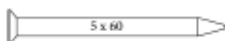
4 - MONTAGE

4.1 - MONTAGE VAN DE STRUCTUUR PISTOCHE

201	×2
203	×2
204	×4

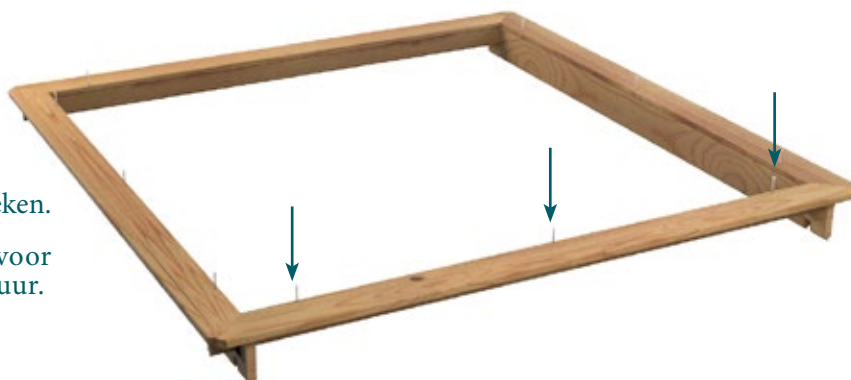


102	×12
-----	-----



Controleer de haaksheid van de vier hoeken.

Gebruik de 12 zeskantkoppen 5x60 voor het samenstellen van de bodemstructuur.



220	×4
106	×16



Schroef een hoeksteun in elk van de vier hoeken.





208	×6	Controleer de haaksheid van de onderste planken (204) en de verticale versterkingen (208 en 209), en schroef ze dan aan.
209	×2	
102	×16	



BELANGRIJK: Twee steunbalken zijn korter dan de anderen en deze moeten beiden geplaatst worden op een volledige verticale lamel (203). Aan deze kant zal de koffer/oproller geplaatst worden.

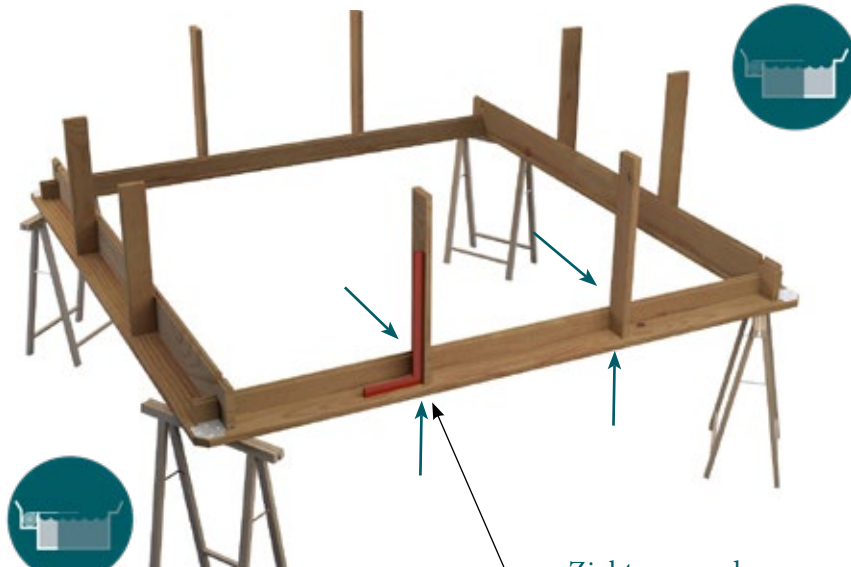
De versterkingen hebben en richting:

Binnenkant
van het
bad



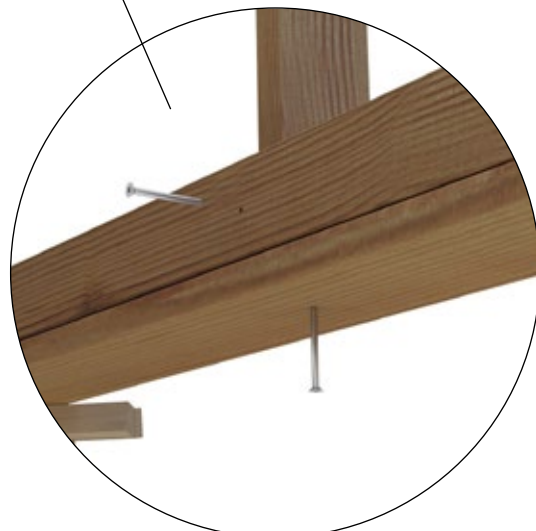
Buitenkant
van het bad

*Overkant of
zijkant van de
koffer/oproller*



*Kant van de koffer/
oproller*

Zicht van onderaan:



203 ×4



203 ×8
202 ×2



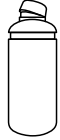
200 ×2



Eens de lamellen zorgvuldig samengesteld, kijk na of deze perfect in elkaar passen. Het gebruik van een wig is niet noodzakelijk daar de lamellen slechts één groef bevatten en dus gemakkelijk in elkaar schuiven



Controleer de haaksheid van de verticale versterkingen (208 en 209) met de onderste planken (204).



503 ×1

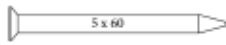
Breng over de uiteinden van de lamellen van de vier hoeken het anti-split product aan door middel van een kwast.

Dit product is wit bij het aanbrengen en wordt kleurloos bij het drogen. De droogtijd is ongeveer 2 tot 3 uren. Aarzel niet om een tweede laag product aan te brengen.

De veiligheidsinstructies naleven dit op de fles zijn aangegeven. De kwast uitspoelen na gebruik.

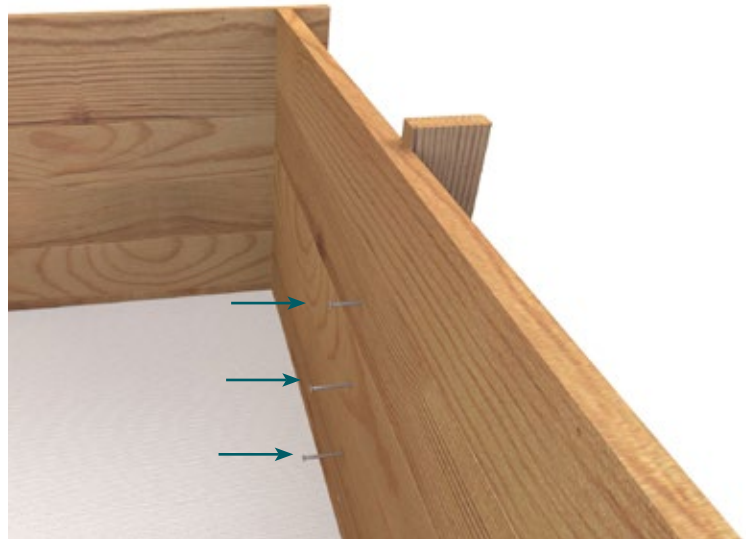


102 ×20



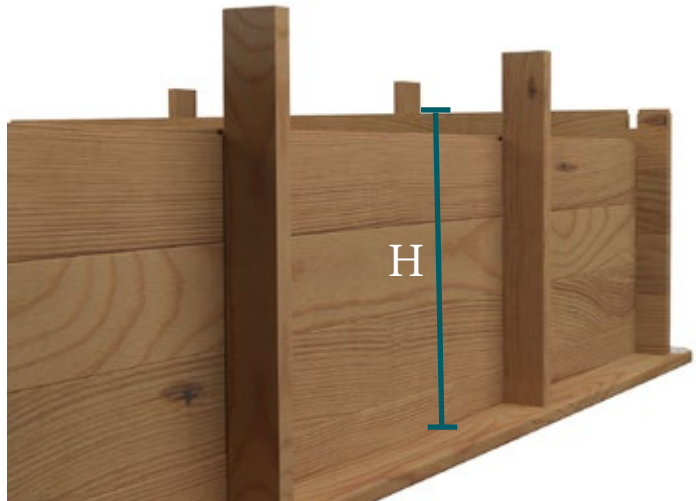
Op de zijkant van de oproller, schroef 2 onderste lamellen. En schroef 3 onderste lamellen op de drie andere zijkanten.

De schroeven diep genoeg aanbrengen om de liner niet te beschadigen.





Meet de "H" aan elke zijde van de Pistoche door stevig de drukken op de bovenste plank om deze op haar plaats te houden. Hout is een levend materiaal. Dat betekent dat hoogte H kan variëren van de ene Pistoche naar de ander. Daarom wordt gevraagd om de verstevigingsbalken zelf af te zagen om zodoende de beste passing te krijgen voor een optimale montage.



208 ×6

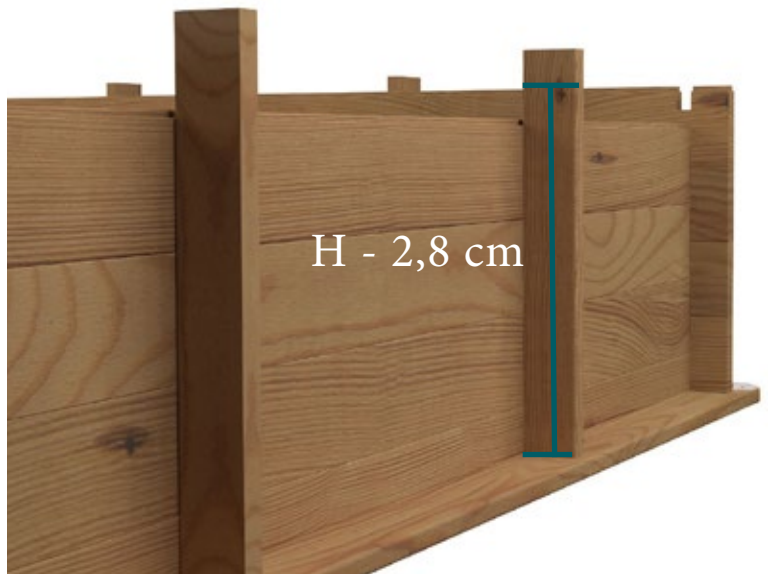
Afzagen van de zes grote versterkingen (634x86x28mm) :

Haal er de bovenste lamel af (203).



Markeer de hoogte van "H" - 2.8cm over de hele omtrek van de zes versterkingen. H kan variëren in functie van de kant van de Pistoche.

Zaag het overblijvend stuk van de zes versterkingen.



209 ×2

Afzagen van de twee kleine versterkingen (535x86x28mm):

Haal er de bovenste halve lamel af (200) en de eerste volledige lamel (203)



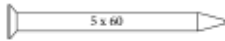
Markeer de hoogte van "H" - 12.7cm over de hele omtrek van de twee versterkingen.

Zaag het overblijvend stuk van de twee versterkingen.

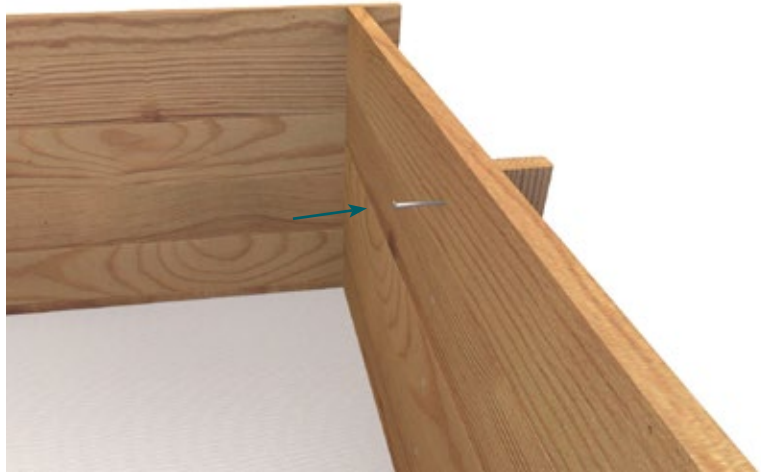




102 × 12

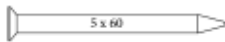


Eens de lamellen zorgvuldig samengesteld, kijk na of deze perfect in elkaar passen.



205 × 3

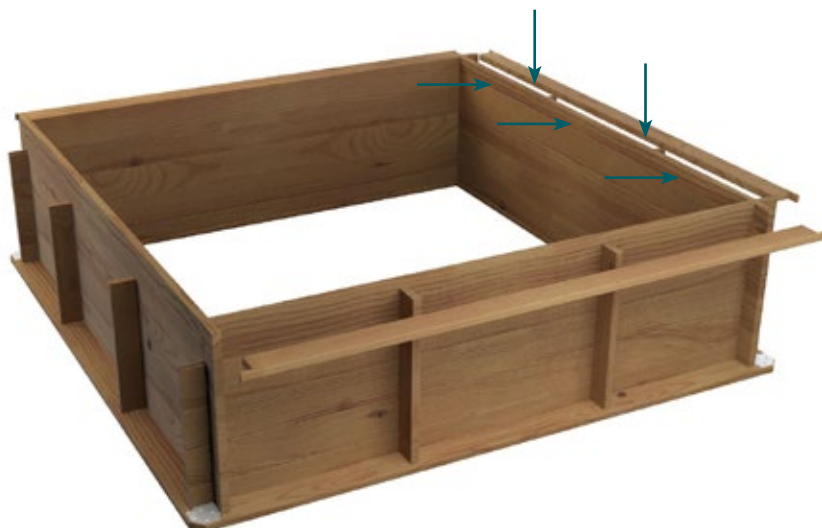
102 × 15



Zorg ervoor dat de onderboordplank goed gelijk staan met de bovenkant van de bovenste lamel: (zie onderstaande schema)



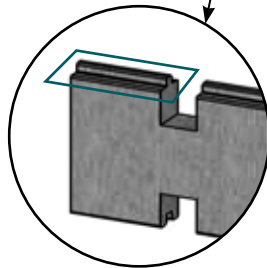
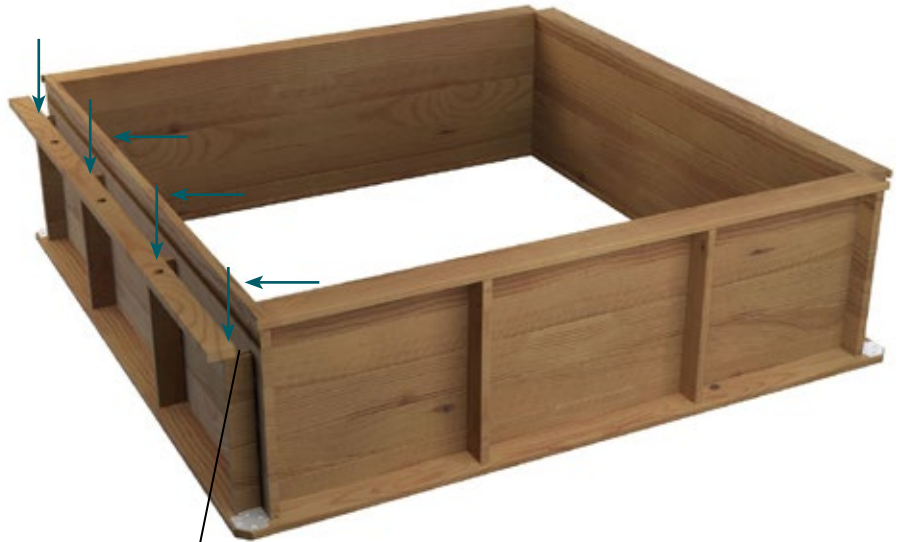
Schroef de verticale lamellen en de versterkingen tegen de onderboordplanken met behulp van de vijf schroeven (102):
 - de drie gaatjes voor het schroeven van de lamel (203) tegen de onderboordplank (205) zijn voorgeboord.
 - de onderboordplank (205) voorboren, vooraleer de twee verticale schroeven hierop aan te schroeven.





Zeven gaten voorbereiden in de onderste plank van de koffer-oproller (207) vooraleer de zeven schroeven aan te schroeven.

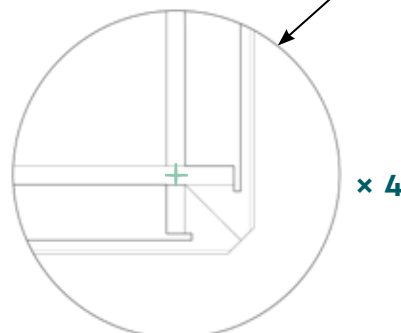
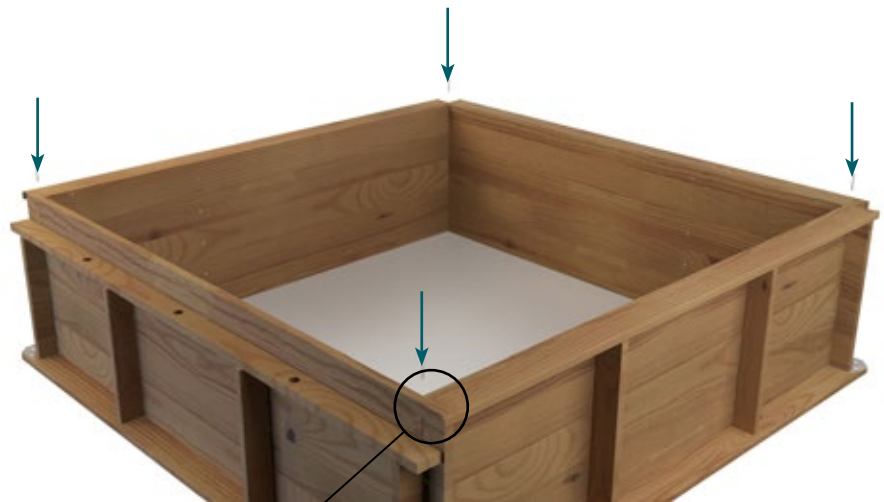
Boor vier gaten in de onderboordplank (205) en schroef deze aan de verticale versterkingen (209) en aan de uiteinden van de lamellen (203)



Het uitzicht van de onderboordplanken aan de uiteinden van de lamellen kunnen een opsplitsing veroorzaken in de lamellen. Dit wijzigt niets aan de functionaliteit noch de esthetiek van het product.



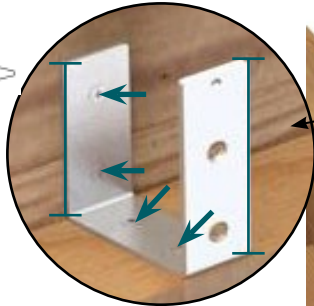
Blokeer het structuur met behulp van vier schroeven (102)



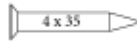
4.2 - MONTAGE VAN DE OPROLLER VAN DE PISTOCHE



403 ×2
104 ×8



400 ×1
103 ×3

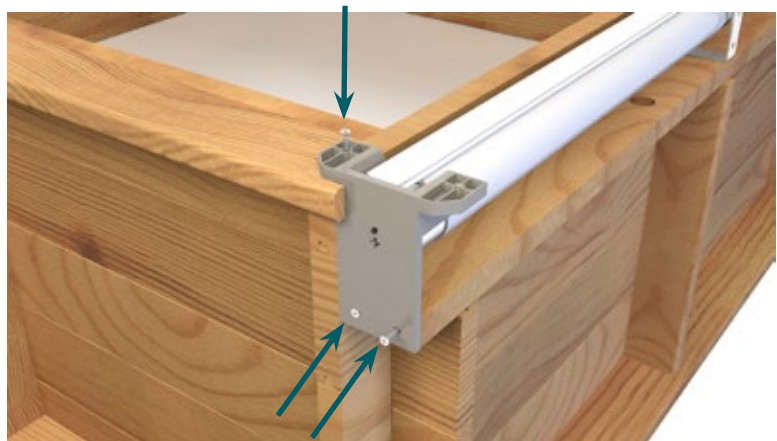
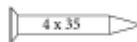


Pin niet weghalen vooraleer de laatste stap is uitgevoerd (pagina 20)




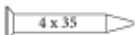
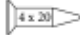
405 ×1

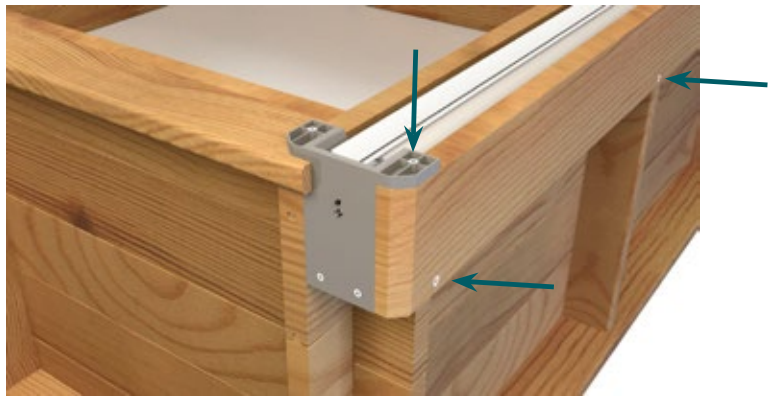
400 ×1
103 ×3

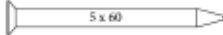




Schroef de schroeven (104) aan de binnenkant van de kofferoproller om zo de beugels (403) te kunnen vastmaken aan de achterste plank van de kofferoproller.

206	×1	
102	×4	
103	×2	
104	×2	



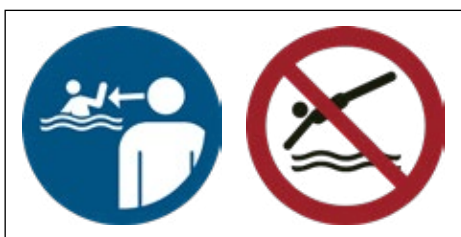
217	×2	
218	×2	
102	×40	

Schroef de twee kleine hoeklatten van 48 cm aan de kant van de oproller, en de twee grote hoeklatten van 60.7 cm aan de overkant van de oproller.

Hiervoor moet u de uiteinden van de lamellen eerst voorboren met een houtboor van 4 mm, en dan de hoeklatten aan de uiteinden schroeven met zeskant schroeven 5 x 60 (102). Gebruik één schroef per lamel, ofwel 10 schroeven per hoeklat.

221	×1	
107	×4	

Bevestig de veiligheidsplaat op de wand van de Pistoche, zichtbaar voor iedereen.





Klop de afwerkingsprofielen aan.

210	×6
211	×2
101	×24



Deze afwerkingsprofielen moeten noodzakelijkerwijs geplaatst worden, want ze zorgen ervoor dat de uiteinden van de lamellen niet vervormen door de zon.



Plaasting van de 6 hung van 15 cm:

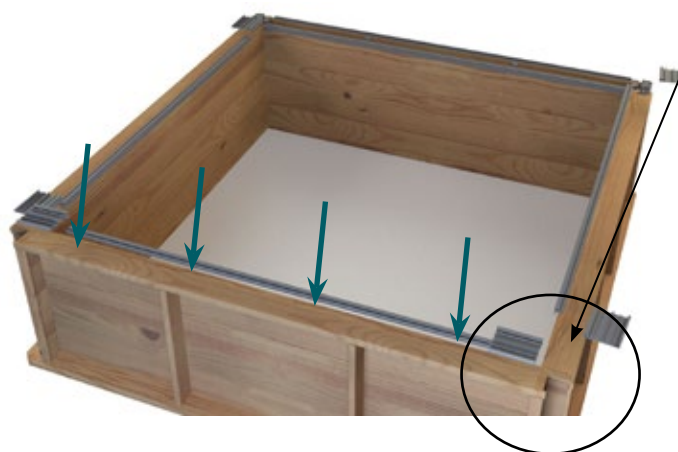
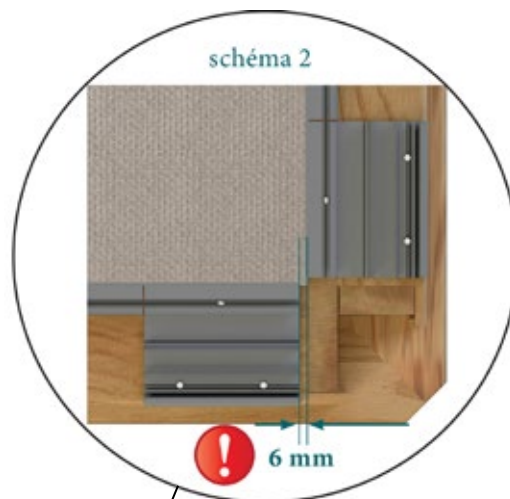
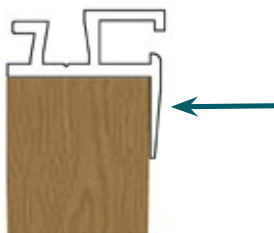
- tegen de verticale lamel van het bad (schema 1)

- op 6 mm van de wand die er loodrecht op staat (schema 2)

214	×6
105	×18



Schema 1



Plaasting van de 3 hung van 168.8 cm:

- tegen de verticale lamel van het bad (schema 1)

- tussen de hung van 15 cm die bij de voorafgaande stap geplaatst zijn

213	×3
105	×12

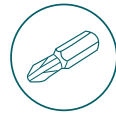


215	×1
216	×1
105	×8



Aan de kant van de oproller, plaats de hung netjes in het midden aan de binnenkant (216) en buitenkant (215) door die op 107mm te plaatsen van de beugels voor de kast (400).

4.3 - MONTAGE VAN DE BOORDPLANKEN



212-A	×2
404	×6
109	×6



Boordplank aan tegenovergestelde en zijde van de last-oproller:

Bevestig drie veiligheids-stoppen (404) per boordplank op de exacte aangewezen plaatsen zoals bovenstaande voorstelling met behulp van de kruisvormig kopstuk 4.2 x 9.5 (109) per stop.

De veiligheids-stoppen moeten als volgt geplaatst worden:

- de schroef moet in de gleuf
- de rand van de veiligheids-stop moet tegen de centrale afsluiting om te voorkomen dat de stop niet rondom zijn schroef kan draaien..

601	×2
602	×2
108	×8



Duw de blokkeerstoppen van de linkse boordplank (601) in de bijhorende aluminium boordplank (212-A) en de blokkeerstoppen van de rechtse boordplank (602) in zijn bijhorende aluminium boordplank (212-A), en schroef deze vast (zonder te forceren) met behulp van 2 schroeven (108) per stop.



212	×2
603	×2
604	×2
108	×8



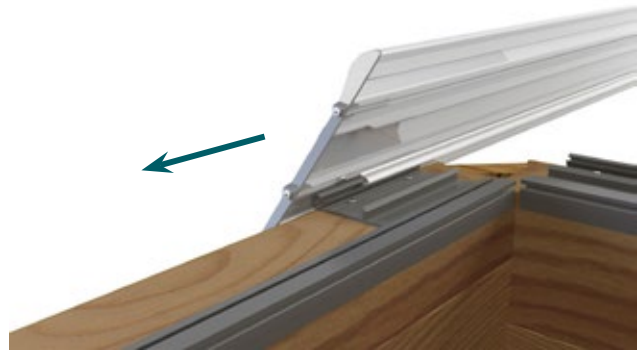
Boordplanken kant van kast en overkant van de kast van de oproller:

Duw de 2 stoppen van de linkse boordplank (603) in de bijhorende boordplank (212-B) (bestemt voor kant van kast) en de 2 stoppen van de rechtse boordplank (604) in zijn bijhorende boordplank (212-B) (bestemt voor kant van kast) en de derde, overblijvende boordplank 212-A. Schroef deze vast met behulp van 2 schroeven (108) per stop.



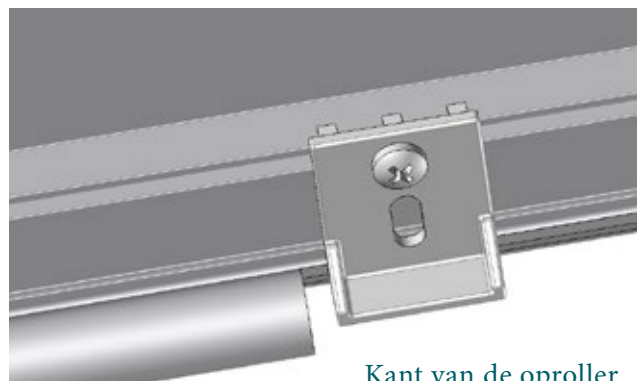
402	×8	
110	×8	

Schuif de aluminium boordplanken 212-A in de scharnieren van de 15cm PVC hung en de boordplank 212-B op de 199 cm lange hung aan de kant van de kast. Plaats de boordplanken in het midden van de onderboordplanken.



Schroef de stootranden (402) aan door middel van de schroeven 4.2 x 9.5 (110) in de voorziene ovale gaten van de stootrand om zo de boordplanken te blokkeren. U doet dit als volgt:

- De stootrand moet voor het scharnier geplaatst worden, en gelijk drukken tegen de aluminium boordplank (212) en de PVC hung.
- De schroef moet in de dichtsbijzijnde gleuf van de scharnier.
- Aan de kant van de kast van de oproller, moeten de drie pennen van de stootrand tegen de buitenste rand van de hoogste gleuf bevestigd worden
- Op de drie andere kanten, moet de middenste pen van de stootrand in de gleuf komen, en de twee andere pennen moeten aan weerszijde van de gleuf zijn zodat de stootrand niet rondom zijn schroef kan draaien.



Kant van de oproller

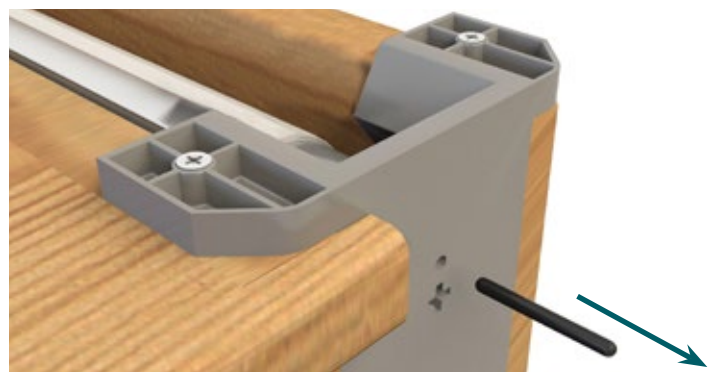
Sluit de boordplanken om hun positie goed te keuren. Verplaats indien nodig de stootranden door de positie aan te passen van de schroef in het ovaal gat.

Plak de veiligheidssticker dat aangeeft dat twee van de vier aluminium boordplanken zeer warm kunnen worden bij zonnig weer.



Andere kanten

Verwijder de pin om de oproller los te maken.
Bewaar deze eventueel voor later gebruik.



4.4 - PLAATSING VAN GRONDZEIL EN LINER



218 ×1

500 ×1



BELANGRIJK! De grond onder het grondzeil moet netjes zijn en mag geen enkele oneffenheid of vreemd lichaam

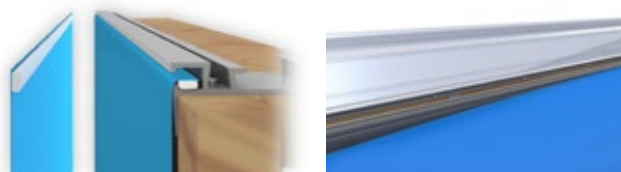
vertonen. Zelfs een kleine oneffenheid zal je immers zien onder de liner door de uitgeoefende waterdruk

Nadat de grond gereinigd is, plaats en vouw het zeil dan open aan de binnenkant van het bad en zie dat het goed overeen stemt met de wandhoeken. Let erop dat eventuele plooien glad gestreken worden.

De las die de band sluit moet zich aan de tegenovergestelde hoek, in verticale positie bevinden van de koffer-oproller, en verstopt worden door de filtratie om esthetische redenen. De bevestiging van de liner begint dan ook in deze hoek.

Een doorschijnende bies is gelast op de bovenkant van de liner aan de buitenkant van het bad, en zorgt zo voor het houden in de hung.

Breng de doorschijnende bies van bovenaan de liner in de gleuf van de hung (213 en 216), beginnend in een hoek, en zo rondom het bad, stapsgewijs, terwijl de liner strak wordt gehouden.



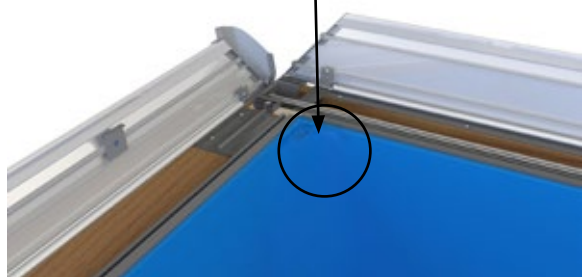
BELANGRIJK: Indien u de liner moet terugplaatsen, moet u vermijden dat hij in de hung glijdt. Haal hem eruit door aan het ophanglijpje te trekken naar boven toe en zet hem dan op zijn nieuwe plaats. Het niet respecteren van deze raad kan leiden tot een scheurtje.

Duw de plooien zoveel mogelijk uit de liner vanuit het midden naar de verticale en horizontale wanden toe. Let vooral op de uitvoering van deze operatie, dit garandeert u een bodem met zo weinig mogelijk plooien. Het bad niet met water vullen zolang er plooien aanwezig zijn.

501 ×4

De hoekklemmen (501) zorgen voor het blokeren van de liner in de hoeken van de Pistoche.

Deze stukken zijn niet voorzien om gedemonteerd te worden. Het plaatsen van deze moet enkel en alleen gebeuren wanneer de liner perfect op zijn plaats is.



Vul het bad van 40 cm tot 58 cm water.



Opgelet : een waterhoogte van 58 cm kan voor uitzetting van de bovenste planken zorgen, en de houten structuur beschadigen.



Tijdens het vullen van het bad, begin aan het samenstellen van de filtratie (bladzijde 25).



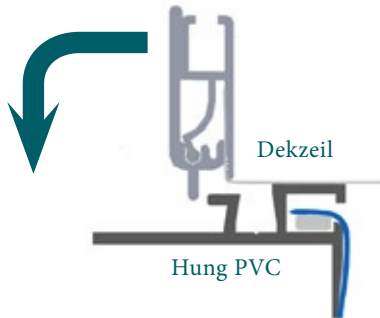
4.5 - HANTERING VAN HET DEKZEIL EN BOORDPLANKEN

Uitrollen van het dekzeil

Het dekzeil sluiten: alle boordplanken moeten openstaan, neem de trekriem en ga rondom de PISTOCHE om aan de overkant van het dekzeil te staan. Trek de riem naar u toe en plaats dan de trekstang over de hele lengte volgens onderstaand schema:



Trekstang



401

×2

104

×4

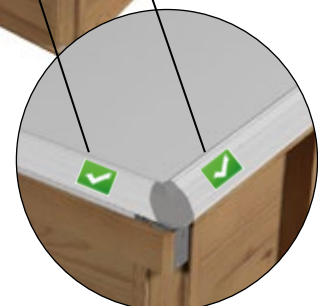
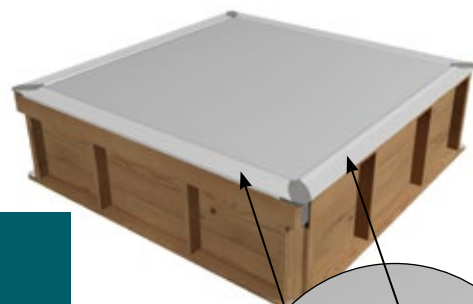
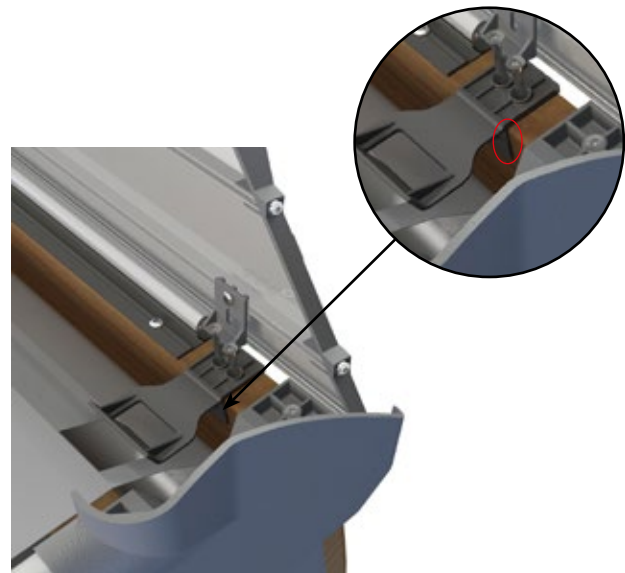


Plaatsing van de 2 spanningshaken:

- breng het lipje van de haak in het voorzien gaatje van het dekzeil;
- voer een druk op het dekzeil uit door aan de haak te trekken totdat het dekzeil gespannen is;
- schroef de haak in deze positie. Het vertikaal deel van de haak raakt niet noodzakelijk het hout.

De voorziene ovale gaten in het dekzeil moeten gelijk zijn met de PVC hung (213) zodat de stootranden in de gleuf komen wanneer de boordplanken dicht zijn.

Si ce n'est pas le cas, vérifier que les parois de la Pistoche sont bien perpendiculaires entre elles.



SLUITING VAN DE BOORDPLANKEN

- Plaats de riem over de lengte van de trekstang.
- Sluit als eerst de boordplank ter zijde van de kast-oproller.
- Sluit en grendel dan de drie andere boordplanken.
- Hiervoor, druk met platte hand op bijde uiteinden tot het horen van een 'klik'.
- Kijk de vergrendeling van de boordplank na door deze naar boven te trekken.

Opening van de boordplanken

Om de boordplanken te openen, druk deze naar de binnenkant van het bad met behulp van uw been en hou deze ingedruwd terwijl u die omhoog trekt.



OPGEPAST: laat het dekzeil nooit los bij het oprollen van deze, daar ze zou kunnen scheuren.

Oproller van het dekzeil

Open de twee boordplanken naast de kast (kant van de oproller) en dan pas de boordplank van de kast.

Draai de trekstang voor het openen van het dekzeil.

Laat het dekzeil niet los bij het oprollen zodat deze niet in aanraking komt met het water.



Indien ze niet volledig oprolt, rol ze volledig uit en herbegint de actie. Als het probleem zich blijft voordoen, controleer of het waterpeil niet hoger is dan 58 cm.

606 x2

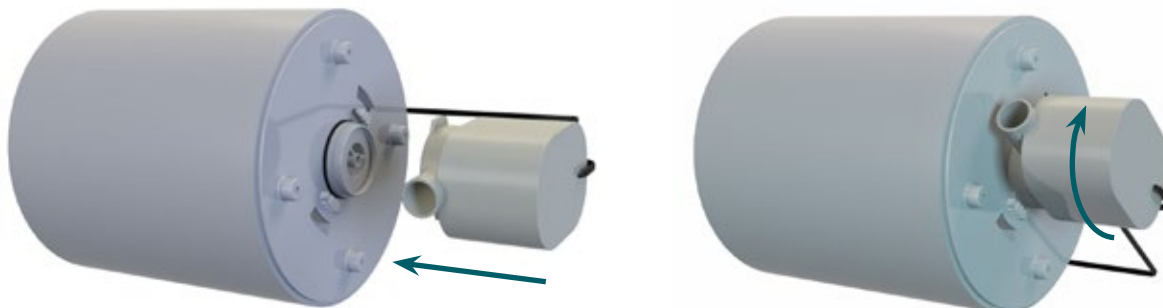
Plak de 2 veiligheidsstickers op de aluminium boordplanken.



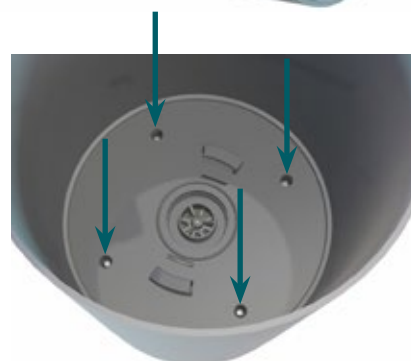
4.6 - ASSEMBLAGE VAN DE FILTER

301 ×1
302 ×1

Monteer de filtratiepomp (301) op het filterlichaam (302) door deze op de bodem aan te drukken en een kwartslag te draaien.



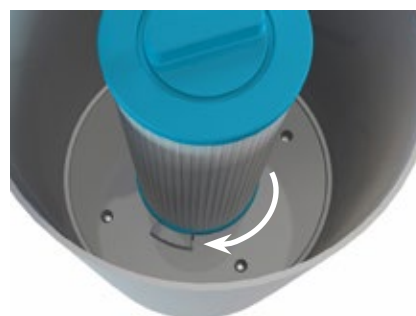
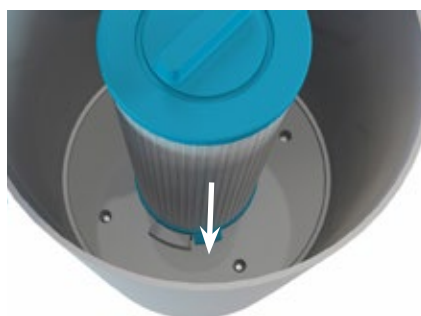
300 ×1
105 ×4



Bevestig het geheel van het filterlichaam en de pomp met zijn voetstuk (300) met behulp van vier schroeven (105). Let er op dat de kabel van de pomp langs achter van het voetstuk uitkomt.

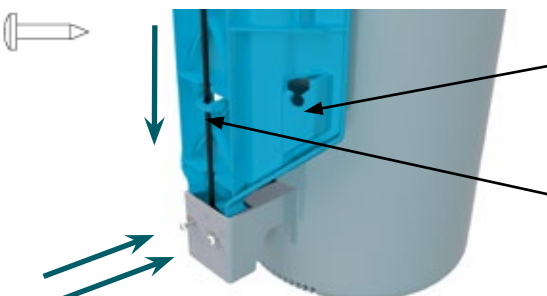
303 ×1

Monteer de patroonfilter (303) aan de binnenkant van het filterlichaam en een kwartslag te draaien.



Bevestig de ondersteuninglijst van de filter (304) op het voetstuk (300) met behulp van twee schroeven (105).

105 ×2
304 ×1
309 ×2



Plaats de zuignappen in de twee daartoebestemde gaten in de ondersteuninglijst.

Plaats de elektrische draad in de haken die hiervoor voorzien zijn achteraan de ondersteuninglijst (304).

305 ×1
307 ×1



Monteer de afomingsgids (307) op de kap van de filter (305) door deze een kwartslag aan te draaien.

306 ×1
308 ×1
310 ×8

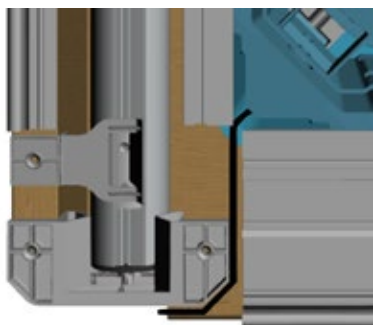


De rooster aanclipsen (308) op de afomingskap (306). Breng het geheel aan in de reeds gemonteerde afomingsgids (307) op de afomingskap (305).

Plaats 4 tot 8 polystyreen wiggen (310) door hen in te duwen op de haakjes- piekjes onder de kap (306) in functie van de gewenste waterhoogte.



Schuif de kap (305) over het filterlichaam (302) zodat de ondersteuningslijst van de filter (304) vast komt te zitten door de achterkant van de kap (305).



Plaats de filter in het water, in één van de hoeken van de Pistoche, door deze lichtjes te kantelen om zo elke luchtbel te laten ontsnappen van het filterlichaam. Maak hiervoor gebruik van hoekklemmen (501).

Druk de zuignappen aan tegen de liner om de filter op zijn plaats te houden. Indien de filter gaat kantelen of naar boven komt, vergewis u ervan dat er geen luchtballen aanwezig zijn in het filterlichaam. Voeg eventueel enkele centimeters water toe.

Plaats de kabel van de pompe zoals afgebeeld op schema zodat deze de sluiting van de boordplank niet hindert.



40 cm water



50 cm water



58 cm water

Druk op het lipje om de filter los te maken en zo de hoogte te kunnen regelen. Drie verschillende waterniveaus zijn mogelijk:

5 - FILTRATIE EN WATERBEHANDELING

Eens uw zwembad gevuld is met water, gaat het water op natuurlijke wijze vervuild geraken door de zwemmers, (huidschilfers, takjes, gras, zand ... geplakt onder de voeten of op de huid), alsook door de wind (bladeren, bloemblaadjes, stuifmeel) en/of insecten.

Het zwembadwater moet regelmatig vernieuwd worden. De frequentie van de vernieuwing hangt af van de watertemperatuur, gebruiksfrequentie van de Pistoche.

De filtratie gaat deze vervuiling vertragen door het opnemen van de kleine vervuilstoffen.

De dagelijkse nodige filtratieduur hangt af van de vervuilingsgraad van het water, en de temperatuur hiervan. Ter informatie, bij het dagelijkse baden, zijn de aanbevolen minimale filtratietijden:

Deze aanbeveling is opgemaakt voor de filtratiegroep die bestemd is voor de Pistoche. Om veiligheidsredenen, raden wij u sterk af om een ander filtratiesysteem te plaatsen in uw Pistoche.

NOTA BENE : de patroonfilter is niet verenigbaar met de meeste vlokmiddelen (vloeibaar product

Watertemperatuur	Minimale werkingstijd van de filtratie
20°C	5u / dag
25°C	8u / dag
30°C	12u / dag

bestemd om de kleine aanwezige deeltjes in het water te verwijderen).

Echter is de filtratie niet voldoende om elke sanitair risico te vermijden gelinkt aan de bacteriële vorming, schimmels ... Om zolang mogelijk een fris en gezond water te behouden, en hierdoor de vervanging van het water zoveel mogelijk te verminderen, is het noodzakelijk een correcte waterbehandeling uit te voeren met de juiste ontsmettingsmiddelen.

De behandelingskit van de Pistoche omvat: (in optie)

- een ontsmettingsmiddel tegen bacteriën en virussen (drie liters chloor per kit);
- een behandeling tegen voorkoming en groei van algen (een liter anti-algen per kit).

Maak gebruik van bijgevoegd document in de kit voor het correcte gebruik en dosering van de producten. Deze moeten nauwkeurig opgevolgd worden. Wij wijzen derhalve alle aansprakelijkheid af met betrekking tot een probleem door het gebruik van producten zonder professioneel advies over de waterbehandeling van het zwembadwater.

6 - ONDERHOUD VAN HET MATERIAAL

6.1 - REINIGING EN VERVANGING VAN DE PATROONFILTER

Kijk op regelmatige basis (minimum wekelijks tijdens het gebruik van de Pistoche) de netheid van de patroonfilter na, en reinig deze indien nodig volgens onderstaande stappen:

- 1) Stop de filtratie door deze elektrisch uit te schakelen;
- 2) Haal de kap af, om de patroonfilter vrij te maken;
- 3) Verwijder handmatig het grof vuil alvorens de patroonfilter eruit te halen.
- 4) Reinig de patroonfilter met water en een zacht borsteltje tussen elke plooi;
- 5) Begin aan de heropbouw door dezelfde voorgaande stappen te ondernemen, maar in omgekeerde richting.

In geval van een aanhoudende vervuiling ondanks de reiniging, de patroonfilter zal moeten vervangen worden door een nieuwe patroonfilter van hetzelfde model. Probeer in elk geval niet om een ander patroonfilter aan te passen en gebruikte.



Een te hoge vervuiling van de patroonfilter die geen water meer door zou laten kan de oorzaak zijn van de werking van de pomp op "droge" stand.

Elke storing die hier rechtstreeks aan gelinkt zou zijn, valt niet onder de garantievoorwaarden.

6.2 - REINIGING VAN HET DEKZEIL

Het dekzeil wordt gereinigd met behulp van water en zachte zeep of afwasmiddel, en een zachte borstel. Gebruik nooit bijtende middelen of harde zeep.

BELANGRIJK: het dekzeil heeft kleine gaatjes die ervoor zorgen dat het regenwater weg kan. Zorg ervoor dat deze gaatjes niet verstopt geraken door vuil

6.3 - ONDERHOUD VAN HET HOUT

Kijk regelmatig na of er geen verschijningen zijn van splinters op de toegankbare oppervlakten van de lamellen, en verwijder deze indien nodig.

Om de oorspronkelijke tint van het hout te bewaren, hoeft u enkel regelmatig aan geurloze lazuur aan te brengen. Het is ook mogelijk om een gekleurde lazuur te gebruiken, of een kleurloze olie om het hout

te voeden, en het verkleuringsproces te vertragen.

Voor het aanbrengen van het product, zich ervan vergewissen dat het gebruikte product degelijk microporeus is, zodat het hout kan blijven ademen.

Het product niet aanbrengen daar waar de liner in aanraking is met het hout, daar deze mogelijk in de liner kunnen indringen en die zo verkleuren.

Zorg er ook voor om niet teveel product te gebruiken ter hoogte van de samenloop van de lamellen, voor diezelfde reden.

6.4 - ONDERHOUD VAN DE LINER

Door zijn blootstelling aan UV en aan oxyderende ontsmettingsproducten van het water, is een langzame verkleuring van de liner onvermijdelijk.

Dit gebeuren wordt versnelt en verhoogt in geval dat de pH waarde te laag is (< 6.8 voor chloor), of in geval van een te hoge dosis van ontsmettingsmiddel.

Indien de condities extreem zijn, zullen er plooiën ontstaan en zal de liner aan elasticiteit verliezen.

Indien de pH waarde te hoog is, (7.8 voor chloor) zal het ontsmettingseffect van de oxydanten sterk verminderen, zelfs vernietigd zijn, waardoor een

ontwikkeling van micro-organismen mogelijk wordt.

Het is dus van belang:

- om regelmatig de pH waarde na te kijken, en deze tussen 7 en 7.5 te behouden;
- de ontsmettingsproducten niet in grote hoeveelheden te gebruiken.

Let er vooral op nooit vaste ontsmettingsproducten op de bodem van het bad te laten liggen (namelijk chloortabletten): dit zou echter voor witte verkleuringsplekken en rimpels kunnen zorgen.

De waterlijn vertoont gemakkelijk resten van allerlei onzuiverheden zoals huidcrème, olie, uitlaten, ...) De "Water Lilly" spons, neemt heel veel drijvende vetten op, maar het is echter wel aangeraden om de waterlijn te reinigen na de verschijning van een bruine verkleuring. Gebruik hiervoor specifieke producten geschikt voor PVC-P waterdichte

bekledingen. Het resterend vuil op de waterlijn zal na verloop van enige tijd, indringen in de bekleding en zo en permanente plek vertonen. De reiniging van zulke plekken is dan haast onmogelijk.

Tevens is het verwijderen van bladeren, takken en insecten ook noodzakelijk, daar deze plekken kunnen veroorzaken.

6.5 - OVERWINTERING

Buiten het zwemseizoen :

- ledig de filter compleet van zijn water en bewaar hem droog, tevens geldt dit voor de trafo;
- rol het dekzeil uit over het zwembad

Indien de ligging van het zwembad gevoelig is aan vorst, is het noodzakelijk het ijs op de structuur te voorkomen.

Hiervoor:

- Bewaar vijf legen flessen van 1.5 liter;
- Vul deze met een beetje zand of kiezels en sluit de flessen goed af;
- Bind ze vast aan elkaar met behulp van een touw, om zo een soort van lange riem te vormen;
- Bind aan de eerste en de laatste fles een steen met behulp van een touw van 90cm ongeveer;

- Plaats één steen in het bad tegen een kant in zijn midden, en de andere steen in het bad aan de tegenovergestelde kant.

De lege flessen zullen zo dus drijven, en zullen de ijsvorming aantrekken.

Het maximaal waterniveau is 58cm. Kijk regelmatig het waterniveau na en houdt deze op peil.

Opgelet : een waterhoogte van 58 cm kan voor uitzetting van de bovenste planken zorgen, en de

houten structuur beschadigen.

In geval van algenvorming, voeg een beetje anti-alg product toe voor de vertraging van dit proces.

Bij het nieuw zwemseizoen, open het zwembad en laat deze leeglopen om aan een complete reiniging van de liner te kunnen beginnen vooraleer het zwembad terug gevuld kan worden .



BELANGRIJK:

Kijk regelmatig de uitlaat gaatjes van het dekzeil na voor opstoppingen: verwijderen eventueel vuil, zodat het water gemakkelijk kan wegsijpelen van het dekzeil.

Bij sneeuwval, open het dekzeil, daar het gewicht van opgehoopte sneeuw zwaar kan zijn en schadelijke gevolgen kan hebben.



Het leeglaten van het zwembad buiten het zwemseizoen kan schadelijke gevolgen hebben voor de liner. (verlies van elasticiteit die een gekarteld aspect kan weergeven.) Dit fenomeen kan lekken veroorzaken. Dit valt niet onder de garantievoorwaarden. Bovendien, het gewicht van het water op de liner voert een verticale druk uit tegen de houten structuur. Deze druk zorgt ervoor dat de lamellen niet bewegen. Indien de Pistoche leeggelaten wordt, bestaat de kans dat de structuur zich gaat vervormen en dit valt dan niet onder garantie.

7 - ONDERHOUD

7.1 - HERBEWAPENING VAN DE VEER VAN DE OPROLLER

Gelieve volgend stappenplan te volgen voor het behelpen van een vastgelopen oproller:

- 1) Haal de oproller en zijn flens (400) af, die zich bevindt aan de kant van de veer (rechterflens als u zich buiten de pistoche bevindt, achter de koffer-oproller) en rol het dekzeil op indien deze uitgerold is;
- 2) Zet de halfronde inkeping van het uiteinde van de oproller face to face aan de draaiingsas zodat er een uitholte ontstaat voor de opvang van de pin, breng

de pin in de voorgevormde uitholte;

- 3) Monteer de flens op de oproller, en haal dan de pin eraf;
- 4) Draai de flens 21 draaien kloksgewijs, en steek dan de pin terug in;
- 5) Plaats de oproller terug in de koffer. Bevestig de flens op de houten structuur en haal de pin af.

7.2 - VERVANGING VAN DE MOTORPOMP

Koppel de filter elektrisch af.

Verwijder de filter van zijn bevestiging, zonder de liner te beschadigen. Hiervoor doende, gebruik een platte schroevendraaier ter hoogte van de inkepingen in de ondersteuninglijst van de filter (304), aan beide kanten. Haal voorzichtig de hunc van de liner (214) omhoog en trek de ondersteuningsgids van de filter om hem los te koppelen.

Haal de kap van de patroon.

Schroef de 4 schroeven los op de bodem van het filterlichaam.

Verwijder de filtratiepomp van de filterbehuizing (302) door hem omlaag, tegen de bodem van de filterbehuizing te drukken en een kwartslag te draaien. Controleer of de zwarte rubber van de pomp-as niet is blijven zitten in de behuizing onder het filter. Als hij wel is blijven steken, neem deze weg alvorens de nieuwe pomp te monteren.

Monteer de nieuwe pomp en monteer het filter terug volgens de instructies op paragraaf 4,6 (montage van het filter)



BELANGRIJK

Bij technische moeilijkheden bij de montage, is de Hotline Pistoche beschikbaar op pistoche.fr (rubriek onderaan rechts op de startpagina).

8 - GARANTIES

Volgende garanties zijn van toepassing vanaf de datum van aankoop, op vertoning van de aankoopfactuur of kasticket:

8.1 - LINER : 2 JAAR

Waterdichtheid en lasnaden, onder voorbehoud dat de plaatsingsvoorschriften, waterbehandeling en onderhoud van de liner volledig nageleefd zijn. (zie hoofdstuk V).

Zijn onder anderen niet onder garantie opgenomen, problemen verbonden aan ongeschikt onderhoud en gebruik:

- voorkoming van plooiën na de plaatsing van de liner, resultaat van een niet vlakke bodem, of aanwezigheid van ongeschikte physico-chemische parameters van het water: watertemperatuur moet lager zijn dan 28°C, de pH waarde moet tussen 7.0 en 7.4 zijn en de hoeveelheid van de ontsmettingsproducten moet voldoen aan de aangeraden waarden.
- Verschijning van verkleuring of bruine vlekken ter hoogte op de waterlijn, op de liner, ten gevolge van een onvoldoende reiniging (V)
- Vlekken, verkleuring en rimpels van eender welke aard.
- Aantasting gelinkt aan een contact met membraan met ongeschikte materialen.
- Scheuren aan de liner onder de hungophanging die ontstaan tijdens de of verplaatsing ten gevolge van het niet losmaken van de liner met de hung.

8.2 - HOUTEN STRUCTUUR : 2 JAAR

Verrotting, en tegen aanvallen van insecten andere dan termieten, onder voorbehoud dat de gebruiksvoorwaarden in hoofdstuk III, IV, V correct nageleefd zijn.

Deze garantie geldt niet voor natuurlijke vervormingen (verschijnen van scheuren, barsten die de mechanische weerstand van het hout helemaal niet beschadigen) en kleurwijzigingen als gevolg van klimaateffecten.

Ook fouten door de montage of de opslag die leiden tot: vervormde wandplanken (blootstelling aan de zon, uitgestelde montage na opening van de collo) en planken die gewijzigd zijn of gebroken als gevolg van een montage die niet overeenstemd met de instructies. Tevens wordt de garantie uitgesloten de verrotting van het hout ten gevolge van een niet geschikte niet microporeus behandelingsmiddel.

8.3 - DEKZEIL : 2 JAAR VOOR ZEIL EN 1 JAAR VOOR OPROLLER

Deze garantie is onder voorbehoud dat de raadgevingen van de waterbehandeling van hoofdstuk IV en overwintering van hoofdstuk V, zorgvuldig zijn nageleefd.

Onderstaande punten, komen niet in aanmerking voor garantie:

- risico op scheur in het zeil, ten gevolge van een te hoge druk, of als gevolg van een haak van stompe voorwerpen of een val van een persoon op het zeil.
- De natuurlijke slijtage van de boorden of de bevestigingspunten.

Om de groei van schimmels te vermijden tijdens de jaarlijkse periode van het niet gebruiken van het zwembad, zorg ervoor dat het zeil gereinigd en gedroogd is voor de overwintering.

8.4 - FILTRATIEGROEP : 1 JAAR

De patroonfilter is een "verbruiks"artikel en valt niet onder de garantievoorwaarden.

De motor valt onder garantie onder voorbehoud dat de pomp niet gedraaid heeft zonder water, en dat de patroonfilter correct is gereinigd geweest volgens de voorschriften in hoofdstuk VI.

De plasticen onderdelen zijn onder garantie onder

voorbehoud dat deze niet in contact zijn geweest met ongeschikte chemische producten, of een ongeschikt waterbehandeling, en dat deze a tekenen vertonen van schokken of abnormale inspanningen.

De trafo is onder garantie onder voorbehoud dat deze niet ondergedompeld is geweest in het water..

8.5 - GRONDZEIL

Grondzeil valt niet onder garantie.

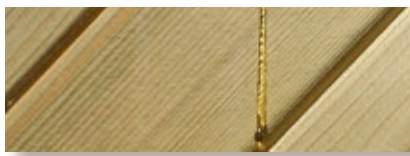
HET HOUT, EEN NATUURLIJK MATERIAAL.

Omdat het een natuurlijk materiaal is, kent het hout ook onvolkomenheden. Dat is normaal en schaadt de duurzaamheid van het product helemaal niet. Sommigen ervan zijn oppervlakkig en hebben helemaal niets te maken met de garantie van onze producten.



»KLEURVERSCHIL

Alle houtsoorten vertonen kleurverschillen. Dat wordt verstrekt door de behandeling omdat het product minder of meer in het materiaal kan doordringen in functie van de densiteit en de nerven. Als het hout aan de buitenlucht wordt blootgesteld, zullen deze kleurverschillen vervagen.



»OPSTIJGEND HARS

Als harsachtige houtsoorten autoclaaf behandeld worden, kan de drukwisseling ervoor zorgen dat er aan de oppervlakte van het hout harsresten ontstaan. Om ze te verwijderen, volstaat het er zachtjes over te wrijven met een aangepast instrument, zonder het hout te raken. Terpentijn is ook doeltreffend maar kan vlekken maken op de ondergrond als het in te grote hoeveelheden gebruikt wordt.



»OPSTIJGEND ZOUT

Bij hout dat in de autoclaaf behandeld is, verschijnen vaak kleine groene vlekken aan de oppervlakte. Als u het wenst, kunt u lichtjes schuren over die vlekjes. Deze kleur verdwijnt met de tijd.



»VERGRIJZING

Onder invloed van de zon gaat het hout grijs worden. Sommige mensen vinden dat grijze natuurlijke patina mooi.



»AANWEZIGHEID VAN SPLETEN EN BARSTEN

Hout zet uit en krimpt onder invloed van de vochtigheidsgraad en de temperatuur. Als het droogt, krimpt het onregelmatig samen en ontstaan er spleten. Die kunnen indrukwekkend zijn. Zij hinderen evenwel de mechanische kenmerken van het product niet en komen dus ook niet in aanmerking voor de garantie



»AANWEZIGHEID VAN KNOPEN

De knopen stemmen overeen met de merktekens van de takken van de boom. Het aantal en de grootte ervan hangen af van het houtsoort en de manier waarop het gesorteerd werd. Voor buiten worden ingegroeide takken en kleine knopen aanvaard. Hoe meer het hout gesorteerd werd om het aantal knopen en de grootte ervan te beperken, hoe duurder het wordt.



»OPPERVLAKKIGE SCHIMMEL

Hout kan gaan schimmelen als gevolg van microscopische zwammen. Zij kunnen blauwschimmel veroorzaken en dan vooral bij harsachtigen. Dit oppervlakfenomeen wordt versterkt door de hitte, de vochtigheid en een gebrek aan ventilatie en wordt gekenmerkt door lichtblauwe tot blauwzwarte vlekken. Zij verdwijnen door erover te wrijven. Vergeet niet dat hout met behandelingsklasse IV natuurlijk beschermd is tegen aanvallen van zwammen die de fysieke en mechanische kwaliteiten ervan kunnen doen dalen. Voor meer details kunt u de Procopi garanties bekijken in functie van de soorten en de behandeling.



»TAND/GROEF HOUT

Om u kwalitatief hoogstaand hout en tegelijk een ruime keuze te kunnen bieden, wordt het hout nauwkeurig gesorteerd voor het geschaafd wordt. Daardoor kan het gebeuren dat wij een gedeelte van het hout niet gebruiken, als de 2 zijden fouten vertonen. Dat hout wordt dan opnieuw behandeld (ontdaan van de knopen, barsten, flashes...) en er worden tand- en groefverbindingen gemaakt (zie tekening). Daarom is het ook niet vreemd dat je zware tand/groefplanken vindt in een houten zwembad, want zij doen absoluut geen afbreuk aan de mechanische kenmerken van het hout. Net zoals het aanvaardbaar is om onvolkomenheden op te merken aan de binnenkant van het zwembad (knopen, flashes, barsten).

»GEBOGEN HOUT

Door de constante druk van het water, is het mogelijk dat de lamellen over de lengte van het zwembad, na verloop van tijd, lichtjes gaan beginnen buigen.

Dit fenomeen is uiterst normaal en is te wijten aan de elasticiteit van het hout en zal op normale wijze stabiliseren. Houdt ook geen risico in dat de lamellen gaan breken. Dit is geen defect en valt ook niet onder de garantiev voorwaarden.



Voorschriften voor de opslag: Als u het zwembad niet onmiddellijk wilt opzetten, moet u de pakketten onuitgepakt op een frisse en verluchte plaats zetten of indien dat niet mogelijk is, beschermen tegen slecht weer en zon. Als u evenwel verplicht bent om het zwembad uit te pakken, moet u de houten pakketten opnieuw palettiseren en vastmaken. Eens uitgepakt, moet u de houten structuur binnen de 24 tot 48 uur.



Pistoche.fr by PROCOPI

