

URBAN POOL

4.20 m x 3.50 m mit integrierter automatischer Abdeckung



MONTAGEANLEITUNG

(Bitte lesen Sie sich diese Anleitung sorgfältig durch und bewahren Sie sie auf)

1. PRODUKTÜBERSICHT	5
2. VORWORT	5
2.1 Lagerung.....	5
2.2 Aufstell-Set.....	5
2.3 Sicherheit.....	5
2.4 Montage	6
2.4.1 Montageschritte	6
2.4.2 Werkzeug.....	6
2.4.3 Montagezeit	6
2.5 Nomenklatur.....	7
2.5.1 Holz-Set und Handlauf.....	7
2.5.2 Pack automatische Abdeckung.....	11
3. HOLZ, EIN NATURPRODUKT	12
3.1 Farbabweichungen	12
3.2 Harzflecken.....	12
3.3 Salzflecken	12
3.4 Vergrauen	12
3.5 Risse und Spalten.....	13
3.6 Astlöcher	13
3.7 Schimmel auf der Oberfläche	13
3.8 Verleimtes Holz	13
3.9 Biegen des Holzes	13
4. ERDAUSHUB	14
4.1 Einführung.....	14
4.2 Durchführung des Aushubs	14
4.2.1 Materialmengen	14
4.2.2 Baugrube	14
4.2.3 Dränage	15
4.2.4 Dränageboden auslegen	15
4.3 Positionierung der Streben.....	16
4.4 Gießen der Betonplatte	18
4.4.1 Bewehrung.....	18
4.4.2 Abmessungen der Betonplatte.....	18
5. MONTAGE DER HOLZKONSTRUKTION	19
5.1 Einführung.....	19
5.2 Schaffung der Bitumenstreifen	21
5.3 Montage der Bohlen	21
5.4 Anbringen der Abschlussprofile auf den Streben	23
5.5 Montage der Bodenanker für die Holzstreben	23
5.6 Verlegen der Holzkeile für den Handlauf	24
5.7 Montage der äußeren Holzterrasse	25
5.8 Montage der Beschläge	26
5.9 Oberflächenversiegeler	26
5.10 Abschlüsse.....	27

6. EINBAU DER FILTERANLAGE	28
6.1 ABS-Teile für die Filtration.....	28
6.1.1 Skimmer.....	28
6.1.2 Wanddurchführung für Einlaufdüse	29
6.2 PVC-Rohre für die Filtration.....	29
7. TEILE FÜR DIE AUTOMATISCHE ABDECKUNG	31
7.1 Wanddurchführung.....	31
7.2 Lagerhalterung.....	32
8. LEITER.....	33
8.1 Montage der Leiter.....	33
8.2 Bohren der Löcher für die Befestigung der Leiter.....	33
9. AUSLEGEN DER ABDICHTUNG	34
9.1 Installation des Klemmprofils.....	34
9.2 Bohrungen auf den Trägerhalterungen	34
9.3 Anbringung der selbstklebenden Dichtungen	35
9.4 Verlegung des Bodenvlies	35
9.5 Verlegung der Folie.....	35
9.6 Befestigungen für das Projektorkabel	36
9.7 Die Anbringung der Flansche auf den Kunststoffteilen	37
9.7.1 Flansch der Auslassdüse	37
9.7.2 Flansch der Wandbefestigung	38
9.7.3 Flansch mit Lagerträger	38
9.7.4 Flansch des Skimmers.....	39
9.8 Montage der Leiter.....	39
10. MONTAGE DER AUTOMATISCHEN ABDECKUNG	39
10.1 Montage der Achse für die automatische Abdeckung	39
10.1.1 Die Installierung der Edelstahlwelle	39
10.1.2 Befestigung der Achse auf der Lagerhalterung	40
10.1.3 Montage der Welle und der Achse der automatischen Abdeckung	40
10.2 Trägerflansche und Träger.....	41
10.3 Verlegen der Trennwand und des Projektors.....	42
10.4 Automatische Abdeckung mit Haken	43
10.4.1 Hinweise vor der Verlegung.....	43
10.4.2 Aufbau der Rollabdeckung.....	43
10.4.3 Verlegen der Haken für die Rollabdeckung	44
10.4.4 Sperren und Entsperren der Rollabdeckung	44
10.5 Wasserstand im Becken für das reibungslose Funktionieren der Abdeckung	45
11. INSTALLATION DES HANDLAUFS UND ABSCHLÜSSE	46
11.1 Kartusche und Vorfilter	46
11.2 Handlauf	46
11.3 Holzrost.....	48
11.4 Griffbögen.....	49
11.5 Schwimmband.....	49

12. ELEKTRISCHE INSTALLATION	50
12.1 Motorisierung der automatischen Abdeckung	50
12.1.1 Sicherheitstipps für die Motorisierung.....	50
12.1.2 Montage des Motors der automatischen Abdeckung	50
12.2 Schaltkasten: Montage und Anschluss	51
12.2.1 Sicherheitshinweise für den Schaltkasten	51
12.2.2 Fixierung des Schaltkastens	51
12.2.3 Stromversorgung des Schaltkastens	52
12.2.4 Anschließen der Filterpumpe.....	52
12.2.5 Anschließen des Projektors	52
12.2.6 Motoranschluss	53
12.2.7 Anschluss der Sensoren für die Endpositionen	53
12.2.8 Anschließen der Schlüsselsteuereinheit	53
12.3 Einstellung der Endpositionen.....	54
13. WASSERPFLEGE & WARTUNG DER FILTERANLAGE	55
13.1 Erhalt der Wasserqualität.....	55
13.2 Einstellen der Filtration	55
13.2.1 Betriebszeit	55
13.2.2 Uhr der Filteranlage einstellen.....	56
13.3 Wartung der Filter-Kartusche	56
13.3.1 Entfernen und Ersetzen der Kartusche.....	56
13.3.2 Reinigen Sie die Kartusche unter fließendem Wasser mithilfe einer Bürste.....	57
13.3.3 Reinigen Sie die Kartusche durch Einweichen	57
13.3.4 Austausch der Kartusche.....	57
14. SICHERHEITSHINWEISE	57
14.1 Sicherheit der Kinder.....	57
14.2 Schwimmhilfen.....	58
14.3 Sicherheit aller Nutzer	58
14.4 Hinweisschilder.....	58
14.5 Sicherheitsabdeckung.....	59
14.6 Filterpumpe	59
15. WARTUNG DES URBAN POOL	60
15.1 Wartung der Konstruktion	60
15.2 Wartung der Filtrationspumpe.....	61
15.3 Wartung der Abdeckung	61
15.4 Überwinterung des Pools.....	61
16. GARANTIEBEDINGUNGEN	62
16.1 Garantie auf Holzelemente.....	62
16.2 Zubehörgarantie.....	62
16.2.1 Garantie der Folie	62
16.2.2 Standardgarantie der Filterpumpe	63
16.2.3 Garantie der ABS-Teile (Skimmer, Aussparung).....	63
16.2.4 Garantie der mechanischen Struktur der automatischen Abdeckung.....	64
16.2.5 Garantie auf die PVC-Lamellen	65
17. UMWELTSCHUTZ UND ENTSORGUNG	67

1. PRODUKTÜBERSICHT

Der URBAN Pool ist eine Innovation: Er vereint die Vorteile, die in der Regel nur für Premium-Pools reserviert sind und den praktischen Nutzen kleinerer Becken. Dank seiner kompakten Abmessungen lässt er sich überall installieren.

Alle Wünsche werden mit dem URBAN Pool erfüllt: Ein sicherer Pool mit dazugehöriger automatischer und leicht verstaubarer Abdeckung, der dank seiner Wasseroberfläche von weniger als 10 m² leicht aufgebaut werden kann.

2. VORWORT

Die Dokumente (Rechnungen und Anleitungen) sollten Sie nach der Montage Ihres Pools gut aufbewahren, da diese für eventuelle Anfragen bei unserem Service unerlässlich sind.

Wir haben Ihren Pool mit größter Sorgfalt konzipiert, jedoch sind bestimmte Vorsichtsmaßnahmen bei der Installation und für den richtigen Gebrauch unerlässlich. Des Weiteren empfehlen wir Ihnen dringend, die Montageanleitung vor der Installation sorgfältig zu lesen und diese für spätere Zwecke, insbesondere für den Gebrauch und die Wartung Ihres Pools, aufzubewahren. Für eventuelle Reklamationen wird die Tracking-Nummer des Pools, die sich auf der Rückseite der Broschüre befindet, benötigt.

2.1 Lagerung

Wenn Sie Ihren Pool nicht sofort montieren wollen, ist es notwendig, dass Sie Ihr Paket richtig lagern, ohne es auszupacken, in einem kühlen und gut belüfteten Raum, oder, wenn dies nicht möglich ist, geschützt vor Sonne und Witterungseinflüssen. Es geht in erster Linie darum, dass sich die Holzelemente nicht verformen, was die Montage erschweren würde.

Eine starke Verformung des Holzes kann nur dann entstehen, wenn die Lagerbedingungen nach der Lieferung nicht berücksichtigt werden. Waren Sie jedoch genötigt, Ihren Pool bereits auszupacken, so verpacken und verschnüren Sie die Paletten erneut.

Nach dem Auspacken der Holzkonstruktion muss diese innerhalb der nächsten 24 bis 48 Stunden montiert werden. Des Weiteren wird zur Lagerung empfohlen, nach dem Entfernen der Verpackung, kleinere Holzteile (Stäbe, flache Stücke) zwischen jede Ebene des Holzes einzufügen, um den Luftstrom zu fördern.

2.2 Aufstell-Set

Das gelieferte Kit ist ein Montageset für Aufstellpools. Wenn Sie den Pool (ganz oder teilweise) einlassen möchten, erfordert dies eine bestimmte Vorgehensweise. Folgendes wird benötigt:

- Erwerb des Technikraum-Anbaus für URBAN POOLS;
- Ausführung eines Aushubs mit Neigung;
- Installation einer wirksamen und geeigneten Dränage und eines Dränage-Rohrs am Rand des Standortes der Betonplatte;
- die unterirdischen Wände mit einer speziellen Kunststoff-Folie für Fundamente schützen;
- die Baugrube mit 10/20 Rollkies verfüllen.

Das erforderliche Zubehör ist in diesem Kit nicht enthalten.

2.3 Sicherheit

Ihre elektrische Vorrichtung muss der französischen Norm C15-100 und außerhalb Frankreichs den anwendbaren Rechtsvorschriften des Montageortes entsprechen. Sie müssen insbesondere eine Differentialschutzvorrichtung von 30 mA an der Stromversorgung am Schaltschrank einrichten. Zögern Sie nicht, einen Fachmann zu rufen, um Ihnen die Konformität Ihrer Installation zu gewährleisten.

Das mitgelieferte Kit ermöglicht Ihnen, die Filteranlage in 3,5 m Entfernung vom Pool zu installieren, gemäß den Anforderungen des NF C15-100.

Vorausgesetzt, dass die Sicherheitsabdeckung, mit der Ihr URBAN Pool ausgestattet ist, gemäß den Installationsanweisungen in diesem Handbuch montiert wird, sorgt diese für einen sicheren Zugriff auf den Pool, in Übereinstimmung mit der Norm NF P90 308.

Die Nutzung des Pools durch Kinder muss unter Aufsicht eines Erwachsenen erfolgen. Dieser Pool ist ausschließlich für den familiären Gebrauch bestimmt.

Wir raten Ihnen dringend, einen Pool nie unter Bäumen zu errichten und es ist strengstens verboten, ihn unter Hochspannungsleitungen zu bauen.

2.4 Montage

2.4.1 Montageschritte

- die Realisierung von Erdarbeiten
- Montage der Streben
- Gießen der Platte
- Montage der Holzkonstruktion
- die Einrichtung von Filtration und Kunststoffteilen
- Montage des Leiterabstiegs
- Verlegung der Abdichtung
- Montage der automatischen Abdeckung
- Verlegung von Handlauf und Abschlüssen
- die elektrische Installation

2.4.2 Werkzeug

Abgesehen von den Erdbewegungsmaschinen, die für die Durchführung der Erdarbeiten und die Betonplatte notwendig sind, empfehlen wir Ihnen, sich mit folgender Ausrüstung auszustatten:

- Messwerkzeuge: Maßband, Kreidelinie, große Wasserwaage
- Holzhammer
- - Bohrer und Bohreinsätze, flacher Schraubendreher, Kreuzschlitz-Schraubendreher, Holz-Bohreinsatz Durchmesser 10 mm
- - Schlagbohrmaschine und Beton-Bohreinsatz 10 mm
- Schneidwerkzeuge: Cutter, Metallsäge, Lochsäge mit einem Durchmesser von 60 mm
- ein Steck- oder Lochschlüssel (13 und 17), Inbusschlüssel-Set
- Werkzeuge für die Abschlüsse: Schmirgelpapier, feine Feile
- Werkzeuge für die Verklebung der Rohrleitungen: mittleres Schleifpapier, PVC-Reiniger

2.4.3 Montagezeit

Erdarbeiten und -aushub: **1 BIS 2 TAGE JE NACH VERWENDETEM MATERIAL**

Metallstruktur: **½ TAG (2 PERSONEN)**

Gießen der Betonplatte: **½ TAG (2 PERSONEN) JE NACH VERWENDETER AUSTRÜSTUNG**

Holzkonstruktion und Abdeckung: **1 BIS 2 TAGE (2 PERSONEN - OHNE TROCKENZEIT DER BETONPLATTE)**

Betonplatte vollständig durchgetrocknet nach: **21 TAGEN (3 WOCHEN)**

ACHTUNG

Nach dem Zusammenbau der Struktur muss die Folie unbedingt montiert werden und innerhalb von höchstens 5 Tagen mit Wasser befüllt werden. Nach Ablauf dieser Frist muss die Struktur sorgfältig geprüft werden, um sicherzustellen, dass keine Verformungen (Verschiebung oder Schrumpfung der Holzbretter etc.) aufgetreten sind, die die Endfestigkeit der Struktur beeinträchtigen könnten. Falls zwischen den Holzbrettern Lücken entstanden sind, sollten die Bretter vor dem Montieren der Folie komplett neu ausgerichtet werden.

2.5 Nomenklatur

2.5.1 Holz-Set und Handlauf

Holzteile

MG.	BESCHREIBUNG	ABB.	REF	ABMESSUNGEN (MM)	TYP
4	Bohle	<i>Abbildung 7</i>	no.1	1700 × 78 × 45	Nut
32	Bohle	<i>Abbildung 7</i>	no.2	2031 × 145 × 45	Nut / Vertiefung
30	Bohle	<i>Abbildung 7</i>	no.3	1700 × 145 × 45	Nut / Vertiefung
1	Bohle	<i>Abbildung 7</i>	no.5	1700 × 145 × 45	Nut / Vertiefung, mit Bohrung für den Rücklauf
2	Bohle	<i>Abbildung 7</i>	no.6	2031 × 145 × 45	Nut / Vertiefung, für die Wanddurchführung
2	Bohle	<i>Abbildung 7</i>	no.7	2031 × 145 × 45	Nut / Vertiefung, für die Wanddurchführung
1	Bohle	<i>Abbildung 7</i>	no.8	1700 × 145 × 45	Nut / Vertiefung mit Einkerbung für Skimmer
1	Bohle	<i>Abbildung 7</i>	no.9	679,5 × 137 × 45	Vertiefung für Skimmer
1	Bohle	<i>Abbildung 7</i>	no.11	820 × 137 × 45	Vertiefung für Skimmer
1	Bohle	<i>Abbildung 7</i>	no.14	1700 × 137 × 45	Vertiefung
2	Bohle	<i>Abbildung 7</i>	no.4	1700 × 137 × 45	Vertiefung
2	Bohle	<i>Abbildung 7</i>	no.12	2031 × 70 × 45	Vertiefung
2	Bohle	<i>Abbildung 7</i>	no.13	2031 × 70 × 45	Vertiefung
8	Abschluss		-	1290 × 137 × 45	Für die Streben
4	Streben	<i>Abbildung 12</i>	-	1285 × 145 × 45	-
16	Holzkeil für Handlauf	<i>Abbildung 14</i>	-	180 × 150 × 45	-
1	Treppenpfosten	<i>Abbildung 16</i>	-	1330 × 95 × 35	-
4	Treppenstufe	<i>Abbildung 17</i>	-	600 × 145 × 27	-
8	Abschluss	<i>Abbildung 20</i>	-	1295 × 70 × 45	Für den Verbindungsabschluss
1	Leiste	<i>Abbildung 23</i>	-	200 × 25 × 25	Für Skimmer
1	Handlauf	<i>Abbildung 50</i>	no.1	1570 × 145 × 28	Innen
1	Handlauf	<i>Abbildung 50</i>	no.2	1570 × 145 × 28	Innen
1	Handlauf	<i>Abbildung 50</i>	no.3	1901 × 145 × 28	Innen
1	Handlauf	<i>Abbildung 50</i>	no.7	1901 × 145 × 28	Innen
2	Handlauf	<i>Abbildung 50</i>	no.4	1325 × 145 × 28	Innen
1	Handlauf	<i>Abbildung 50</i>	no.5	626 × 145 × 28	Innen
1	Handlauf	<i>Abbildung 50</i>	no.6	626 × 145 × 28	Innen
1	Handlauf	<i>Abbildung 50</i>	no.8	1716 × 145 × 28	Außen
2	Handlauf	<i>Abbildung 50</i>	no.9	1716 × 145 × 28	Außen
2	Handlauf	<i>Abbildung 50</i>	no.10	2046 × 145 × 28	Außen
2	Handlauf	<i>Abbildung 50</i>	no.11	2046 × 145 × 28	Außen
1	Handlauf	<i>Abbildung 50</i>	no.12	688 × 145 × 28	Außen mit Bohrung für Drehgelenk
1	Handlauf	<i>Abbildung 50</i>	no.13	432 × 145 × 28	Außen mit Bohrung für Drehgelenk
1	Handlauf	<i>Abbildung 50</i>	no.14	590 × 145 × 28	Außen mit Bohrung für Drehgelenk
2	Abgeschrägte Leiste	<i>Abbildung 50</i>	no.15	206 × 70 × 28	Ecke
2	Abgeschrägte Leiste	<i>Abbildung 50</i>	no.16	412 × 70 × 28	Ecke
10	Gerade Leiste	<i>Abbildung 50</i>	-	585 × 70 × 28	Für Holzrost
20	Holzrost	<i>Abbildung 51</i>	-	600 × 145 × 28	-
1	Bohle	<i>Abbildung 51</i>	-	≈ 290 × 145 × 45	Für den Keil

Verschraubung der Poolkonstruktion

MG.	BESCHREIBUNG	KIT	FUNKTION
3	Torx-Gewindeschraube 6 x 30 aus A2 Edelstahl	Y	Befestigung der elastischen Bänder unter den Holzrosten
4	A2 Edelstahlschraube H M8 x 120 DIN 931	Y	Anbringen des Trägers und seiner Seitenplatte in die Polyamidblöcke von der Poolaußenseite
4	A4 Schraube M8 x 70 DIN 603	Y	Anbringen des Trägers und seiner Seitenplatte in die Polyamidblöcke von der Poolinnenseite
4	(vierkant mit Rundkopf)	Y	Anbringen der Polyamidblöcke an den Flanschen für Trennwand
7	Senkkopfschraube 4,2 x 19 DIN 7982 aus A4 Edelstahl	Y	Befestigung des Elastikbandes unter den Trennwand-Modulen (3 x) Verschraubung der Trennwände auf den Trägerplatten (4 x)
8	Schlosserschraube M8 x 16 aus A4 Edelstahl	Y	Montage der Trennwand-Module
23	A4 Edelstahlschraube H M8 x 20 DIN 933	Y	Befestigung der Trennwandwinkel auf den Trägerbalken (4 Muttern und 4 Unterlegscheiben) Befestigung des Trägers und seiner Seitenplatte von der Poolinnenseite (4 Muttern und 4 Unterlegscheiben) Montage der Trennwand-Module (8 Muttern und 16 Unterlegscheiben) Befestigungsband an den Trennwänden (3 Muttern und 3 Unterlegscheiben)
35	A4 Edelstahl-Unterlegscheibe M8 NFE 25-514		Verschraubung der Trennwand auf den Trägerplatten (4 Muttern und 8 Unterlegscheiben)
3	Torx-bits	J	T20 ; T25 ; T30
1	Holzbohrer 4 x 75 mm	J	Vorbohren des Kunststoffs am Folienklemmprofil
24	M10 Mutter aus verzinktem	A	Befestigen der 3 Zylinder auf jeder der vier Streben
8	A4 Edelstahl-Mutter M8 DIN 934	B	Befestigung der Leitergriffbögen am Handlauf
8	A4 Edelstahl-Unterlegscheibe M8 NFE 25-514	B	Befestigung der Leitergriffbögen am Handlauf
8	Linsenschraube M8x50 ISO 7380 aus A2 Edelstahl	B	Befestigung der Leitergriffbögen am Handlauf
80	Edelstahl-Senkkopfschraube 5 x 40 A4-Torx-Schraube 25 mm	C	Verkeilung der Bohlen an den Streben
40	Torx-Gewindeschraube 6 x 30 aus A2 Edelstahl	D	Montage der Bohlen an den Streben von der Poolaußenseite
360	Torx-Gewindeschraube 6 x 20 aus A2 Edelstahl	G	Befestigung der Beschläge an Poolwänden und Streben (40) Befestigung der Holzkeile an der Treppe und der Poolwand (16) Befestigung des Handlaufwinkels (112) Befestigung des Winkels des Skimmers (4) Handlauf an Ort und Stelle halten (188)

75	Senkkopfschraube 4 × 35 A4 Edelstahl-Torx-Schraube 20 mm	H	Einpassung unter dem Handlauf
24	A2 Edelstahl-Linsenkopfschraube 2,8 x 60	I	Befestigung der Abschlussprofile an der Wand (3 Schrauben pro Profil)
16	Senkkopfschraube 5 × 60 Torx-Gewinde verzinkt 35 mm	K	Montage der Holzterrasse: Befestigung der vier Stufen an den beiden Pfosten
4	Torx-Senkkopfschrauben 4 x 25 verzinkt	K	Anbringen des Warnschilds an der Wand
32	Senkkopfschraube 5 × 100 aus A2 Edelstahl mit Torx-Gewinde bis 60mm	L	Befestigung der Holzkeile des Handlaufs an den Wänden (2x16)
60	Edelstahl-Senkkopfschraube 5 × 80 A4-Torx-Schraube 50 mm	L	Befestigung der Holzstreben an der Wand (× 36) Befestigung der Strebenabschlusses (x 24)
64	Senkkopfschraube 5 × 40 verzinkt mit Torx-Gewinde bis 25 mm	M	Befestigung der Metallplatten auf den Holzkeilen des Handlaufs (4 x 16)
80	Edelstahl-Senkkopfschraube 5 x 40 A4-Torx-Schraube 25 mm	Z	Montage der Holzroste (4 x 20 Holzroste)
8	Bolzen M10 × 130 A4		Einlass der Verankerung in die Betonplatte

Metallelemente der Poolkonstruktion

MG.	BESCHREIBUNG
1	Kit Stahlverschlüsse: - Winkel für Handlauf (8 × rechts, 8 × links) - Handlaufstütze (4 ×) - Zylinder für die Streben (× 4 hinten, 4 × vorne)
1	Metallteile-Kit: - Seitenstützplatte des Trägers (2 ×) - Winkel für Griffbogen (1 × rechts, 1 × links) - Halterwinkel des Skimmers (1 ×) - Winkel für Trennwand (2 ×) - Flansch für Trennwände (2 ×)
17	Metallplatte für die Befestigung des Handlaufs (nur 16 von 17 Platten werden verwendet)
2	Edelstahl-Drehgelenk für den Handlauf
4	Stahlstreben (eingefügt zwischen dem Holz-Paket und dem Paket der automatischen Abdeckung, auf der Palette verschraubt)
4	Edelstahlfuß für die Befestigung der Holzstreben

Integriertes Kartuschen-Filtersystem

MG.	BESCHREIBUNG
1	<p>Pack mit Filterpumpe und Armaturen:</p> <ul style="list-style-type: none"> - zu verklebender 90 °-Bogen Ø32 (2 ×) - 3-teiliger zu verklebender Muffenanschluss Ø32 (1 ×) - Gewindestifte (3 x) - Leichte Untersetzung Ø50 x 32 (2 ×) - zu verklebendes Vierteldrehungsventil Ø32 (2 ×) - Starres PVC-Rohr 30 cm Ø32 zuschneiden und verkleben (× 3) - Pumpe, Transformator - Filterkartusche - Klebstoff, Teflon-Rolle
1	<p>Dichtungs-Pack:</p> <ul style="list-style-type: none"> - Kompletter Skimmer (Vorrichtung, Flansch und Flanschklappe, Dichtungen, Schraubensatz, Blende) - Vollständige Einlaufdüse (Vorrichtung, Flansch, Drehgelenk und Verkleidung, Dichtungen, Schrauben-Set) - O-Ring aus Edelstahl und Socke für Vorfilter

Zubehör

MG.	BESCHREIBUNG
1	Anleitung
1	Sicherheitswarntafel an der Wand befestigen
1	Tasche mit Sicherheitsdokument
1	Bitumenstreifen zur Isolierung der Holzwände vor der Betonplatte
1	schwarze weiche PVC-Rolle, um die Folie vor den Schraubenköpfen zu schützen
1	Bodenvlies
1	Graue Folienauskleidung
13	PVC-Stange mit einer Länge von 1,18 m für die Fixierung der Folie
2	Griffbögen aus Edelstahl
1	Schwimmer mit dazugehörigem Edelstahlhaken

2.5.2 Pack automatische Abdeckung

Mechanische Struktur und automatische Rollabdeckung

MG.	BESCHREIBUNG
1	Achse der Abdeckung aus eloxiertem Aluminium mit Durchmesser 150 bis 2790 mm mit zwei Achsenanschlüssen, einem Lager und drei Halterungen für die Verbindungsstücke zur Rollabdeckung
1	Motorwelle aus Edelstahl 309 mm für die Wanddurchführung mit dazugehöriger Kunststoffkanüle, Passfeder und Schraube
1	Komplette Wanddurchführung (Vorrichtung, Dichtungen, Flansch und Schrauben)
1	Lager (Vorrichtung, Dichtungen, Flansch und Schrauben)
1	Automatische Rollabdeckung (49 Lamellen) ausgestattet mit drei Verbindungsbändern an der Achse und zwei Sicherheits-Verzurrgurten
2	Sicherheitshaken der automatischen Rollabdeckung
1	Schaltkasten mit Bedienfeld der automatischen Abdeckung, Schlüsselschaltkasten, Filtrationsschaltuhr und Traufe aus Edelstahl (O-Ring) mit einer Länge von 309 mm für die Motorwelle aus Edelstahl für die Wanddurchführung
1	Getriebemotor für den URBAN Pool mit seinen Passfedern (Passfeder für Edelstahlwelle und U-förmige Passfeder)
1	Träger aus lackiertem Aluminium 60 x 87 x 2988 mm mit Dichtungen (4 Unterlegscheiben und 4 Platten) und 2 Polyamidblöcken
3	Trennwand-Modul
1	LED-Scheinwerfer
3	Schwarzes Gummiband für die Fixierung der automatischen Rollabdeckung

Leiter

MG.	BESCHREIBUNG
2	Holm aus Aluminium mit Durchmesser 40 und ein Paar Kugelgelenke
3	ABS-Stufen mit Aluminiumschrauben
2	Halterung, Gehäuse und zwei Klebeverbindungen mit Edelstahlschrauben
2	Schutzstopfen für die Dichtungsfolie

3. HOLZ, EIN NATURPRODUKT

Holz ist ein Naturprodukt und als solches nicht ohne Makel. Das ist normal und beeinträchtigt nicht die Haltbarkeit des Produkts.

Einige Makel sind oberflächlicher Natur und von der Garantie unserer Produkte nicht abgedeckt.

3.1 Farbabweichungen

Farbabweichungen treten bei jeder Holzart auf. Eine Behandlung des Holzes verstärkt diese Unterschiede noch, da die Lösung je nach Dichte und Maserung des Holzes unterschiedlich tief eindringen kann. Bei den Witterungseinflüssen ausgesetztem Holz werden diese Farbabweichungen aber beträchtlich gemildert.



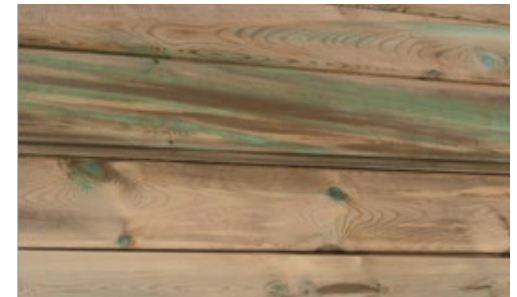
3.2 Harzflecken

Werden harzhaltige Holzarten dampfgehärtet, so kann der Wechsel von Druck und Unterdruck dazu führen, dass klebrige Harzreste an die Oberfläche treten. Mit einem geeigneten Werkzeug können diese vorsichtig entfernt werden; achten Sie allerdings unbedingt darauf, dabei das Holz nicht zu berühren. Terpentinöl ist ebenfalls sehr effektiv, kann aber bei übermäßiger Anwendung zu Fleckenbildung führen.



3.3 Salzflecken

Auf der Oberfläche von kesseldruckimprägniertem Holz finden sich häufig kleine grüne Flecken. Durch leichtes Abschmirgeln können diese entfernt werden. Diese Farbe wird mit der Zeit verschwinden.



3.4 Vergrauen

Dem Sonnen- und Mondlicht ausgesetztes Holz führt zu einer typischen und unvermeidlichen Vergrauung. Es ist möglich, dass einige Holzelemente aufgrund der Lagerbedingungen der verschiedenen Komponenten der Konstruktion bereits lagerbedingt vergrauen. Dies ist ein natürliches Phänomen, das die Festigkeit des Produkts nicht beeinträchtigt. Der Pool wird einen gleichmäßigen Farbton nach einigen Monaten annehmen.



3.5 Risse und Spalten

Feuchtigkeitsschwankungen führen dazu, dass Holz sich ausdehnt und wieder zusammenzieht. Beim Trocknen zieht sich das Holz ungleichmäßig zusammen: so können Risse entstehen. Auch wenn diese möglicherweise Anlass zur Sorge geben können, so haben sie doch keinerlei Einfluss auf die mechanischen Eigenschaften des Produktes und sind deshalb von jeder Garantie ausgeschlossen.



3.6 Astlöcher

Astlöcher markieren Stellen, wo einst Äste gewachsen sind. Anzahl und Größe sind von der Art des Holzes und dem Ausleseprozess abhängig. Für Strukturen im Außenbereich sind kleine Astlöcher durchaus akzeptabel.



3.7 Schimmel auf der Oberfläche

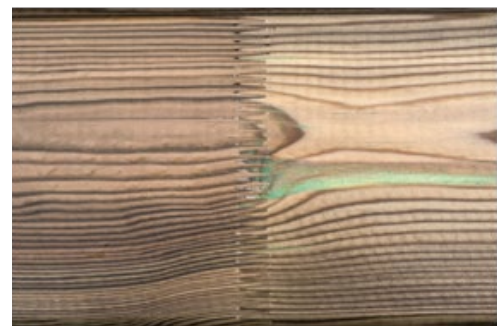
Auf Holz kann sich Schimmel - verursacht durch mikroskopisch kleine Pilze - bilden, vor allem auf harzigen Holzarten, auf denen sich der Schimmel als Bläue zeigt. Betroffen ist nur die Holzoberfläche und die Flecken, die hell- bis dunkelblau sein können, werden verstärkt durch Hitze, Feuchtigkeit und unzureichende Luftzirkulation. Durch Abwischen der Oberfläche können diese Flecken entfernt werden.

Denn Holz der Klasse 4 ist ja gegen einen Pilzbefall oder Schimmel, der die Festigkeitseigenschaften des Holzes zerstören könnte, geschützt.



3.8 Verleimtes Holz

Damit wir bei der Auswahl unseres Holzes die allerhöchste Qualität gewährleisten können, nehmen wir es vor der Verarbeitung genau unter die Lupe. Holz mit beidseitigem Makel wird aussortiert. Die Bretter werden danach miteinander verbunden (siehe Abbildung). Die Festigkeitseigenschaften des Holzes beeinträchtigt dies jedoch in keiner Weise.



3.9 Biegen des Holzes

Durch den stetigen Druck des Wassers auf die Poolwand kann sich die Wand mit der Zeit geringfügig nach außen biegen. Diese Erscheinung ist auf die natürliche Elastizität von Holz zurückzuführen und wird sich ganz von selbst wieder stabilisieren; die Bohlen werden dadurch in keiner Weise geschädigt. Es handelt sich also hierbei nicht um einen Defekt, und es lassen sich hieraus auch keinerlei Garantieansprüche ableiten.

4. ERDAUSHUB

4.1 Einführung

Nachdem Sie den idealen Standort für Ihren Pool gewählt haben (vorzugsweise mit Ausrichtung des Skimmers in Hauptwindrichtung), fangen Sie mit den Erdarbeiten an, die für die Realisierung der Betonplatte notwendig sind. Diese wird die Metallstruktur abdichten und den Boden des Pools bilden. Zögern Sie nicht, bei Bedarf Hilfe von einem Sachkundigen anzufordern.

Es ist streng verboten, den Boden mit Erde aufzuschütten, um eine ebene Fläche zu erhalten, da die Kiesschicht und die Bodenplatte immer auf festem Boden sitzen müssen.

Dieser Teil beschreibt den Erdaushub und die darin enthaltenen Angaben berücksichtigen den Technikraum-Anbau und das Dränagesystem, welche ein ganzes oder teilweises Einlassen des Pools ermöglichen. Im Fall einer oberirdischen Anlage sind der Technikraum-Anbau und das Dränagesystem überflüssig. Aushub und Platte sind rechteckig mit einer Länge von 4762 mm und einer Breite von 4100 mm.

4.2 Durchführung des Aushubs

4.2.1 Materialmengen

Die benötigten Mengenangaben der Materialien sind in der folgenden Tabelle angegeben:


Geschätzte Menge der Kiesschicht	2,5 m ³	20/40 Kies
Geotextil-Oberfläche (Boden)	20,5 m ²	ungewebtes Vlies
Oberflächen aus Folie	20,5 m ²	Polyethylenfolie
Theoretische Länge der Abflussleitung Ø80 mm	20,5 m	PVC
Bewehrung	22 m	Eisen Typ ST25C
Betonplatte mit einer Dicke von 15 cm	3,5 m ³	C25 / 30 Beton
Schutzfolie für die unterirdische Wand (1,5 m hohe Rolle)	21 ml	Polyethylen
Erdaufschüttung	10 m ³	Rundkies 10/20


4.2.2 Baugrube

Aushub durchführen; die Breite und die Länge sind jene der inneren Poolwände mit einem Zusatz von 0,55 m ringsum das Becken, ein Pool ohne Technikraum-Anbau beträgt somit 4.1 x 4,76 m.

Im Falle eines oberirdischen Pools muss der Aushub eine Tiefe von 0,26 m besitzen, sodass die Platte den Boden berührt. Bei einem halbeingelassenen Pool steht Ihnen die Grabtiefe frei. Wenn Sie beispielsweise Ihren Pool zur Hälfte, also 1 m, einlassen möchten, (also 33 cm überirdisch), sollte die Tiefe der Baugrube 1,26 m betragen.

Falls Sie den Pool ganz einlassen möchten (unter dem Handlauf auf Bodenhöhe), muss die Tiefe der Baugrube 1,56 m betragen.

 Diese Einstufung kann höher sein, wenn die Feuchtigkeit des Holzes beim Verlegen des Pools hoch ist (Lagerung des Holzes an einem feuchten oder schlecht belüfteten Ort) oder wenn die Bohlen bei der Montage der Struktur nicht vollständig ineinandergefügt werden.

 Die angegebenen Abmessungen und Maße der Struktur haben eine Toleranz von +/- 3% (europäische Norm EN 16582-1). Die Vereinbarung AFNOR AC P90-321 sieht folgende Abweichungen in Bezug auf die Tiefe vor:

- Tiefe beträgt 1,25 m oder weniger: +/- 3 cm
- Für eine Tiefe größer als 1.25 m und kleiner oder gleich 1.65 m: +/- 5 cm
- Tiefe beträgt 1.65m oder mehr: +/- 8cm

4.2.3 Dränage

Wenn Sie den Pool ganz einlassen möchten, installieren Sie eine Drainage über den gesamten Außenumfang. Diese Abflussleitung mit einem Durchmesser von 80 mm muss an ein Drainage-Rohr in einer Ecke verbunden sein, am äußeren Rand der Baugrube. Dieses Rohr muss 0,5 m tiefer als der Grabenboden sein und einen Mindestdurchmesser von 0,3 m für den Durchgang der Hebepumpe in das Drainage-Rohr, besitzen.

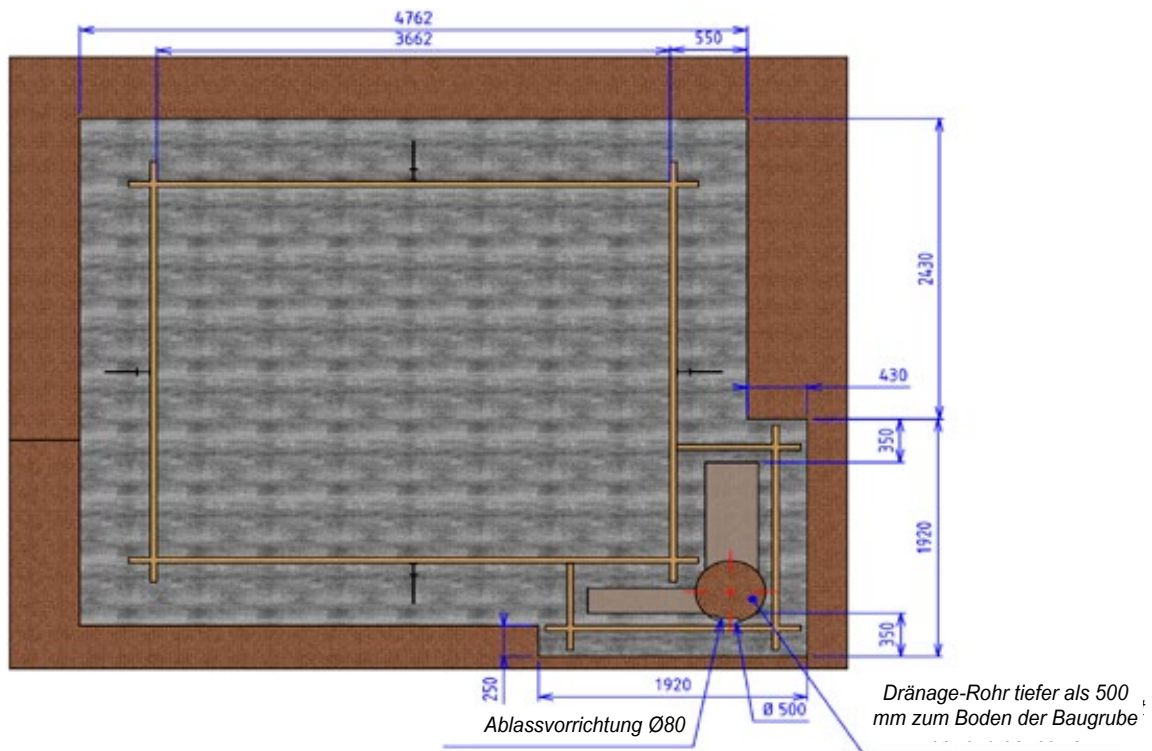
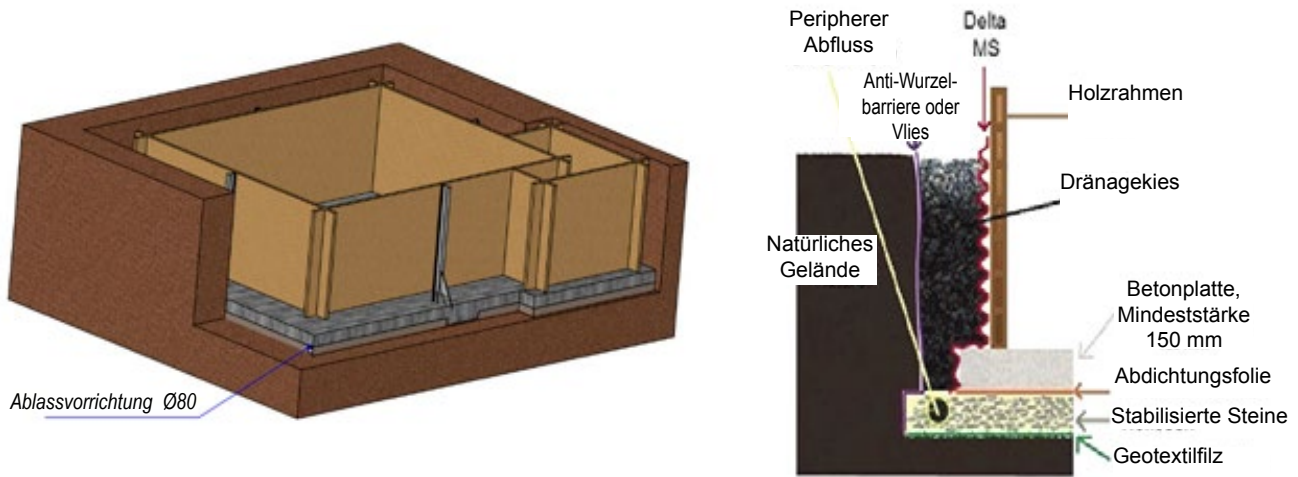


Abbildung 1 – Verlegeplan des Dränagesystems

4.2.4 Dränageboden auslegen

Die Oberfläche des Aushubs bestmöglich ausgleichen und ein Geotextil-Boden ausrollen, der die gesamte Fläche des Aushubs abdeckt. Auslegung eines Dränagebodens auf Kiesbasis 20/40 mm mit einer Höhe von 110 mm am Standort des Aushubs. Der Kies muss gut verdichtet werden, damit der Grabenboden sauber bleibt und somit die Montage der Metallstruktur erleichtert wird.

Tragen Sie den Kies an den in **Abbildung 2** abgebildeten Stellen ab, um vier Hohlräume von 500 × 650 mm und eine Tiefe von 90 mm zur Oberfläche der stabilisierten Kiesschicht zu schaffen. Diese Hohlräume sind für die Stahlstreben vorgesehen, die die Aufrechterhaltung der Konstruktion gewährleisten, nachdem sie in Beton eingelassen werden.

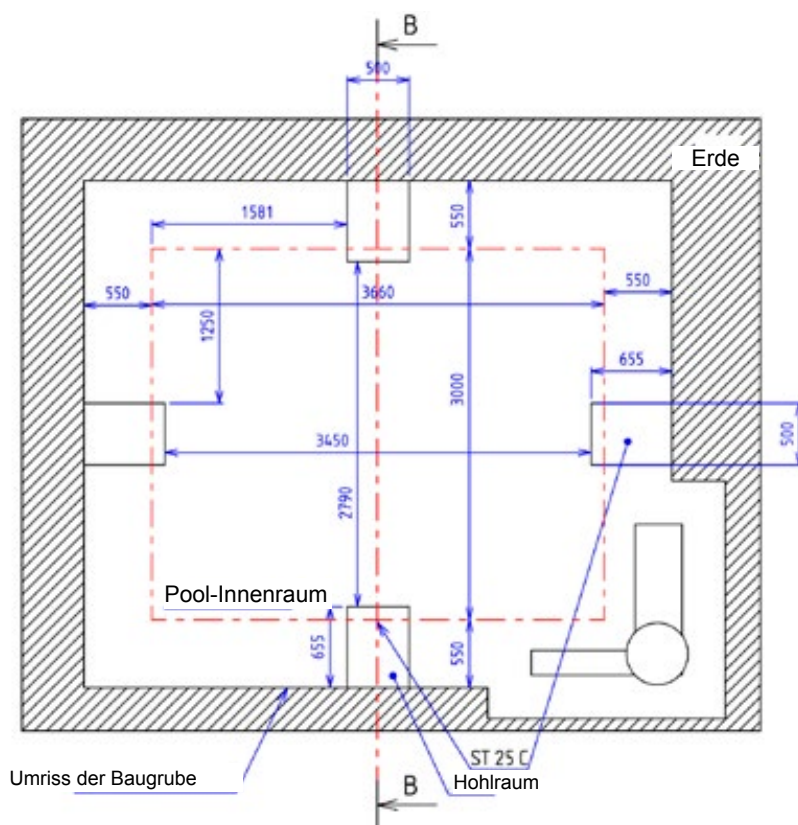


Abbildung 2 – Lage der Hohlräume für die Streben.

4.3 Positionierung der Streben

Installieren Sie die Streben an allen vier Stellen, nachdem Sie diese mit Zylindern ausgestattet haben (**Abbildung 3** und **Abbildung 4**). Verwenden Sie 4 Doppel- und 4 Einzel-Zylinder sowie 24 Muttern mit einem Durchmesser von 10 mm (Pack A); stellen Sie die Höhe der unteren Muttern ein und befestigen Sie die oberen Muttern.

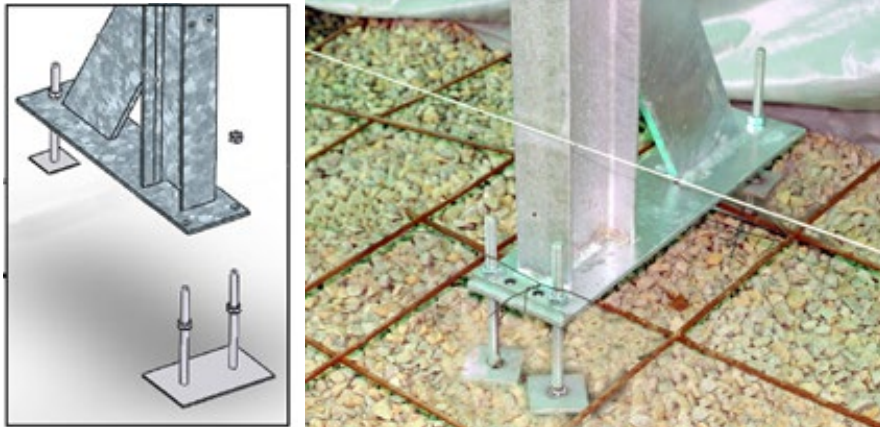
- ! Nach der Einstellung der Streben, dürfen diese nicht mehr das Niveau der Ausgleichsschicht überschreiten (Pegel unter dem Handlauf). Es ist dagegen nicht störend, dass das obere Ende der Streben 1 bis 2 cm unterhalb des nivellierten Beckens liegt.

Nach der Montage die Position der Streben korrigieren und folgende Punkte prüfen: Lot, Niveau und Ausrichtung der Streben. Sie können die Streben schon vorab mit einer kleinen Menge Beton versiegeln, um diese nach der Einstellung zu stabilisieren.

TIPP: Sie können die Streben verwenden, um die Höhe der fertigen Betonplatte zu materialisieren. Zur Nivellierung des Pools 0 als Niveau nehmen, (unter den Holzteilen des Handlaufs, siehe **Abbildung 5.**), 1,303 m abmessen und an dieser Kante des Strebens einen Strich ziehen. Dieser Strich wird der endliche Wert der Betonplatte sein.

- ! Die Höhe des Pools unter dem Handlauf kann möglicherweise über 1,303 m liegen, falls der Feuchtigkeitsgehalt des Holzes zum Montagezeitpunkt sehr hoch ist (Holz wurde an einem feuchten, nicht ausreichend belüfteten Ort gelagert).
- ! Bei diesen Montageschritten ist besondere Vorsicht geboten, da sie entscheidend für das Ergebnis und die Qualität Ihres Pools sind. Eine falsche Ausrichtung der Streben kann bewirken, dass die Poolwände nicht montiert werden können.

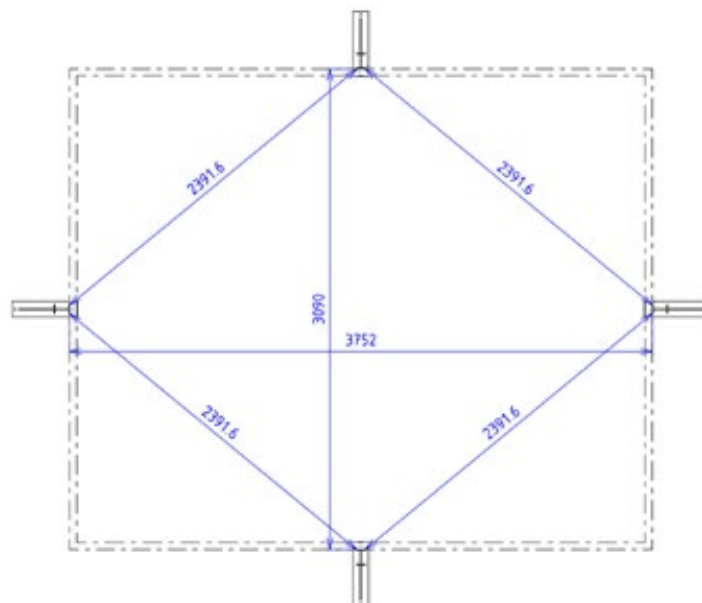
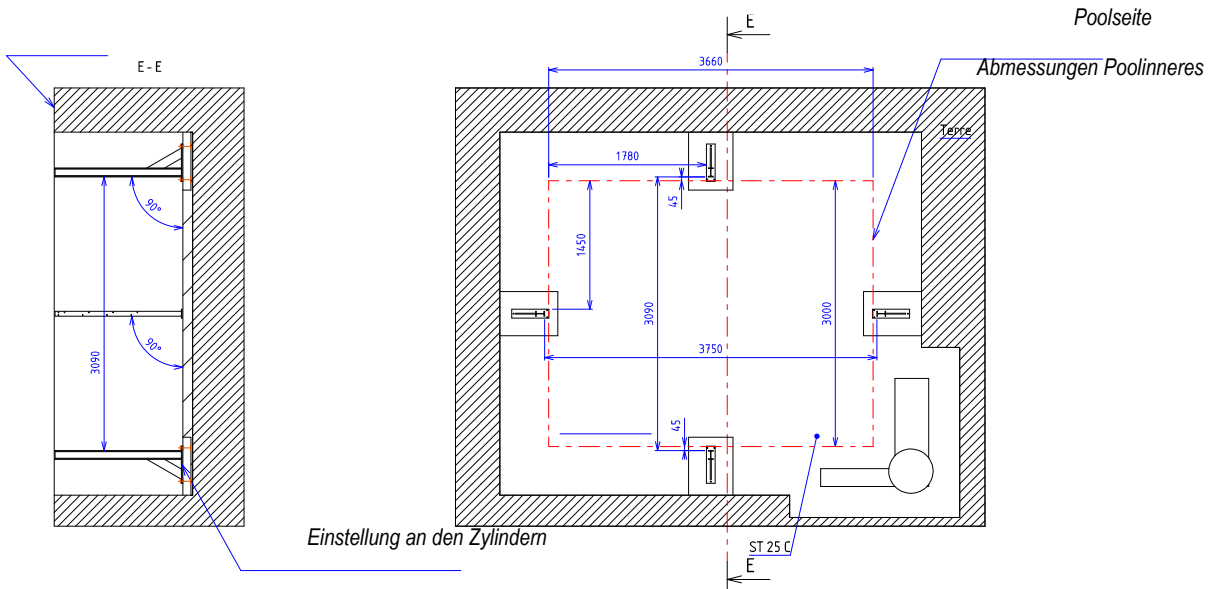
! Stellen Sie sicher, dass alle in Abbildung gezeigten Abmessungen eingehalten werden, bevor Sie zum nächsten Schritt übergehen.



a)

b)

Abbildung 3 – a und b - Anbringen der Buchsen an den Streben



b)

Abbildung 4 – a und b - Positionierung der Streben

4.4 Gießen der Betonplatte

4.4.1 Bewehrung

Vor dem Gießen des Betons, verlegen Sie die obere Bewehrung mithilfe von geschweißten Gittern (Typ ST25C) auf der ganzen Aushubfläche (Aussparung von 3 bis 5 cm lassen). Ein Ausschnitt für den Durchgang der Streben wird benötigt werden. Die Gitter müssen sich um 2,5 Kästchen überlappen und miteinander durch Draht verbunden werden. Das Gitter sollte mit Keilen erhöht werden, sodass es sich in der Mitte der Plattendicke befindet. Wenn Sie einen selbst-nivellierenden Beton verwenden, ist es ratsam, eine Kunststoffolie unter die Bewehrungsstäbe zu legen, da Beton sehr flüssig ist und somit in die Kiesschicht des Erdaushubs vordringen kann. Der Beton zu verwendende Beton ist mindestens vom Typ C25/30.

4.4.2 Abmessungen der Betonplatte

Die Eigenschaften der Betonplatte werden in *Abbildung 5* angegeben. Die Abmessungen der Betonplatte sind derart, dass die Holzleiter, die sich außen am Becken befindet, nicht auf der Betonplatte steht. Wir empfehlen Ihnen jedoch, falls möglich, diese auf einen festen Untergrund zu stellen (z.B. Betonplatte oder -ständer).

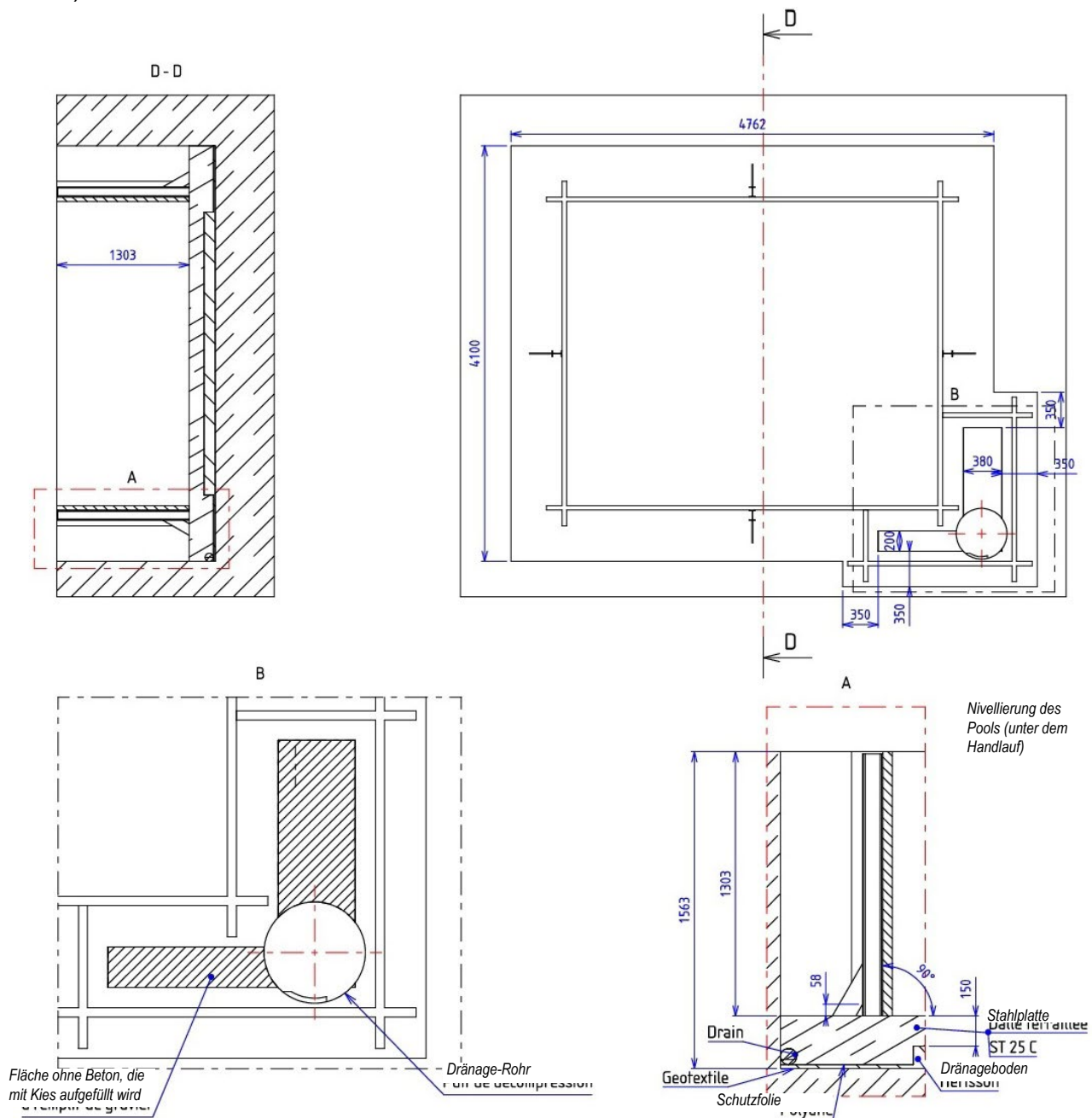


Abbildung 5 – Merkmale der Betonplatte

Wenn Sie die Betonplatte auf den Grabenboden gießen, stellen Sie sicher, dass der obere Teil der Bewehrung ganz in Beton gegossen wird: die Betonschicht über der Bewehrung muss mindestens 3 cm betragen. Schauen Sie auf [Abbildung 5](#) um die Tiefe der zu gießenden Betonplatte zu bestimmen: sie muss eine Dicke von 150 mm aufweisen und so sein, dass die Höhe zwischen der Plattenoberfläche und dem oberen Ende der Baugrube 1303 mm beträgt, wenn Sie den Pool einlassen möchten.

Gleichmäßig verteilen und vorsichtig glätten, um jegliche Mängel der Oberfläche zu vermeiden, die Sie sonst später korrigieren müssten.

! Die Betonplatte ist das Fundament der Holzkonstruktion. Alle Fehler des Poolniveaus werden bei der Aufstauung sichtbar. Schwerwiegende Oberflächendefekte haben auch negative Auswirkungen auf die Qualität des Poolbodens.

5. MONTAGE DER HOLZKONSTRUKTION

5.1 Einführung

Mit der Montage der Holzwände können Sie bereits 2 bis 3 Tage nach dem Gießen der Betonplatte beginnen; der Beton muss dazu nicht vollständig getrocknet sein. Allerdings müssen Sie sich 2 bis 3 Wochen gedulden, bevor Sie das Becken mit Wasser befüllen können.

Stellen Sie vor der Installation der Holzwände sicher, dass die Betonplatte keine Rauigkeit aufweist, und, dass diese vollkommen eben ist. Die Oberfläche der Bodenplatte bestimmt den richtigen Sitz der Wände, die Qualität des Poolbodens und sein endgültiges Aussehen. Alle Fehler des Poolniveaus werden verstärkt und sichtbar, wenn der Pool mit Wasser gefüllt wird. Dies kann auch dazu führen, dass die Poolwände nicht montiert werden können. Falls erforderlich, die Bodenplatte abschleifen oder ausgleichen.

Ihr Pool besteht aus mehreren Bohlenarten (auch Balken genannt), deren Positionierung auf den verschiedenen Schemata erläutert ist ([Abbildung 6](#) und [Abbildung 7](#)). Er enthält spezielle Bohlen für die Einführung der Kunststoffteile (Skimmer, Rücklauf, Lagerhalterung und Wanddurchführung für die Befestigung der Achse der automatischen Abdeckung). Der Zusammenbau dieser Konstruktion wird in diesem Abschnitt Schritt für Schritt erläutert.

! Die angegebenen Abmessungen und Maße der Struktur haben eine Toleranz von +/- 3% (europäische Norm EN 16582-1). Die Vereinbarung AFNOR AC P90-321 sieht folgende Abweichungen in Bezug auf die Tiefe vor:

- Tiefe beträgt 1,25 m oder weniger: +/- 3 cm
- Für eine Tiefe größer als 1.25 m und kleiner oder gleich 1.65 m: +/- 5 cm
- Tiefe beträgt 1.65m oder mehr: +/- 8cm

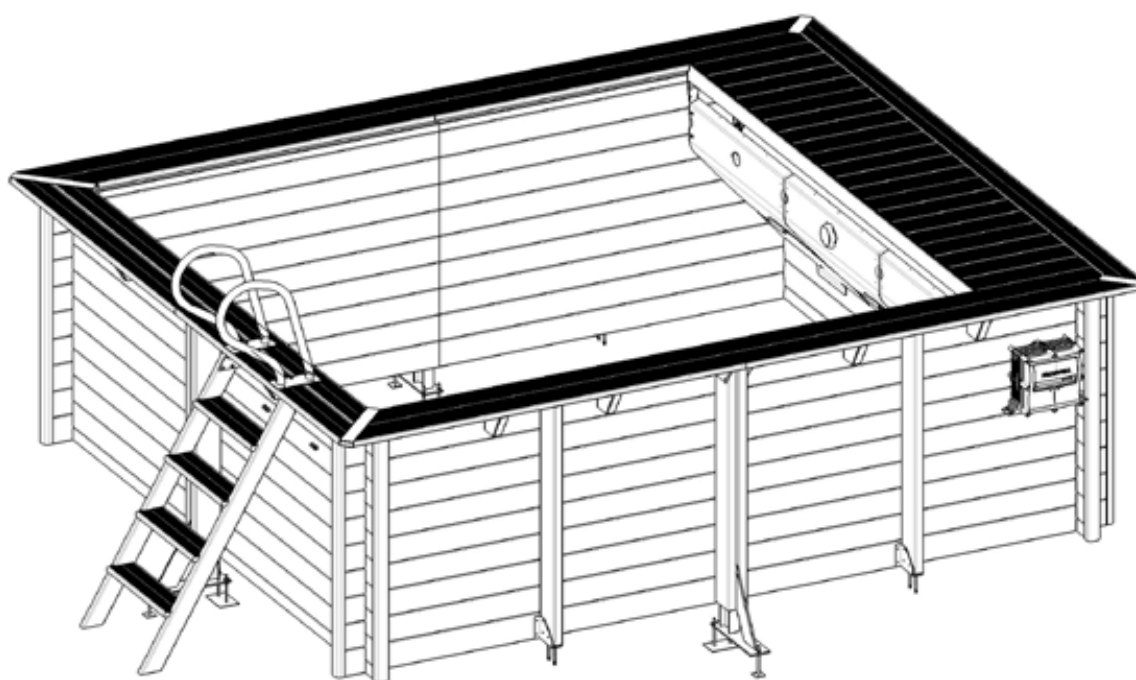
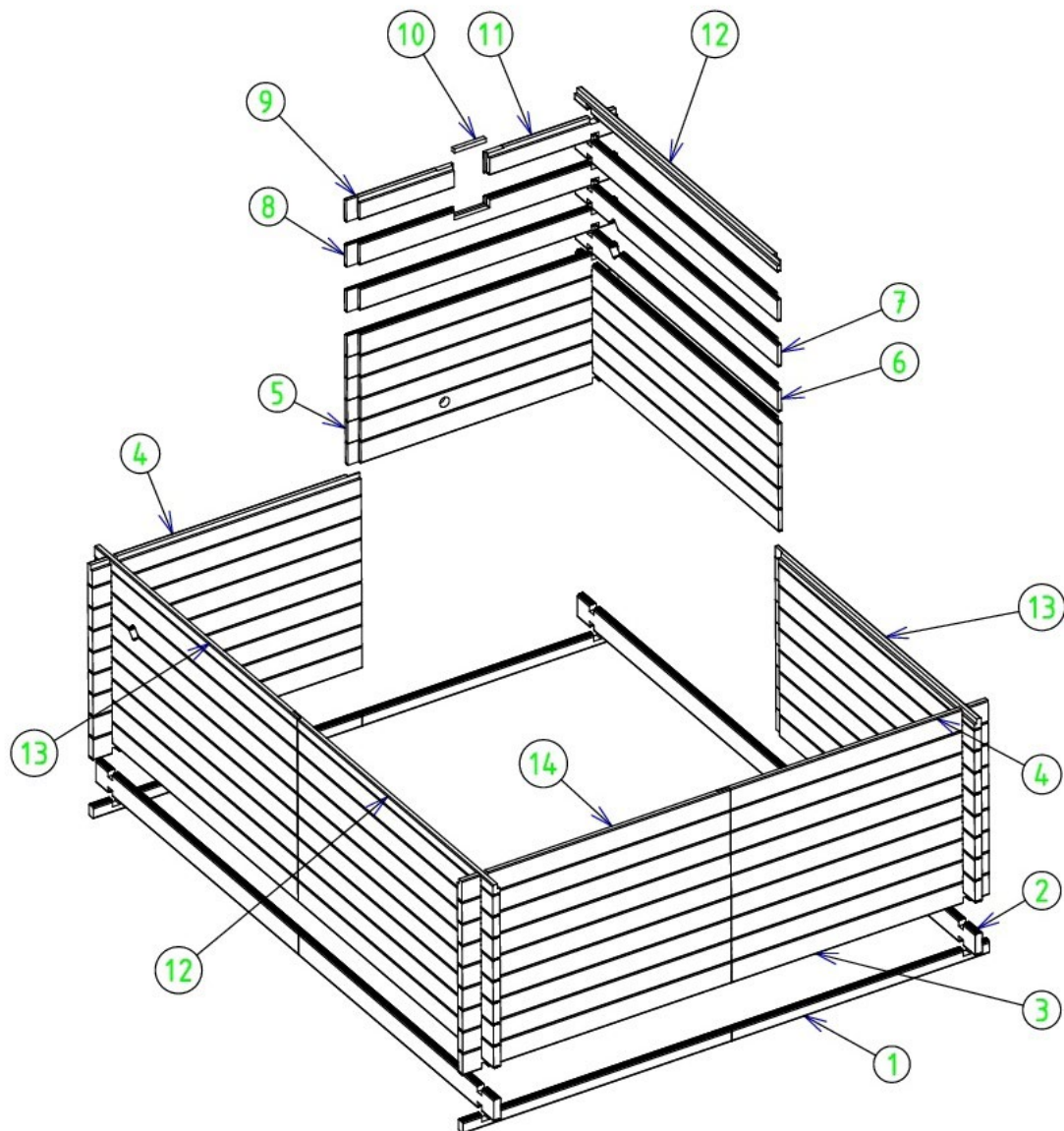


Abbildung 6 – Generalplan des URBAN Pool



NUMMER	MENGE	ABMESSUNGEN (MM)	TYP	BESONDERHEITEN
1	4	1700 x 78 x 45	Bohle mit Nut	
2	32	2031 x 145 x 45	Bohle mit Nut / Vertiefung	
3	30	1700 x 145 x 45	Bohle mit Nut / Vertiefung	
4	2	1700 x 137 x 45	Bohle mit Vertiefung	
5	1	1700 x 145 x 45	Bohle mit Nut / Vertiefung	Rücklauf
6	2	2031 x 145 x 45	Bohle mit Nut / Vertiefung	Wanddurchführung
7	2	2031 x 145 x 45	Bohle mit Nut / Vertiefung	Wanddurchführung
8	1	1700 x 145 x 45	Bohle mit Nut / Vertiefung	skimmer
9	1	679,5 x 137 x 45	Bohle mit Vertiefung	skimmer
10	1	200 x 25 x 25	Leiste	skimmer
11	1	820 x 137 x 45	Bohle mit Vertiefung	skimmer
12	2	2031 x 70 x 45	Bohle mit Vertiefung	
13	2	2031 x 70 x 45	Bohle mit Vertiefung	
14	1	1700 x 137 x 45	Bohle mit Vertiefung	

Abbildung 7 – Schema der Holzkonstruktion

5.2 Schaffung der Bitumenstreifen

Beginnen Sie, indem Sie die mitgelieferten Bitumenstreifen abwickeln, die die Holzkonstruktion der Betonplatte (*Abbildung 8*) isolieren werden.



Abbildung 8 – Anbringen der Bitumenstreifen

5.3 Montage der Bohlen

Platzieren Sie die halben Holzbohlen, die die Breite des Beckens bilden und danach die Bohlen, die die Längen bilden. Überprüfen Sie nach dem Verlegen der ersten Wandreihe, dass die Diagonalen gleich sind. Montieren Sie die Wände nach dem Bauplan in *Abbildung 9* und achten Sie dabei auf den korrekten Einsatz der bearbeiteten Bohlen (siehe Position der Bohlen in *Abbildung 7*). Die Laschen müssen immer nach oben zeigen und die Nut nach unten. Die Bohlen, die die Längen des Beckens bilden, sollten sich an den Metallstreben treffen, wie in Abb. 9b gezeigt.

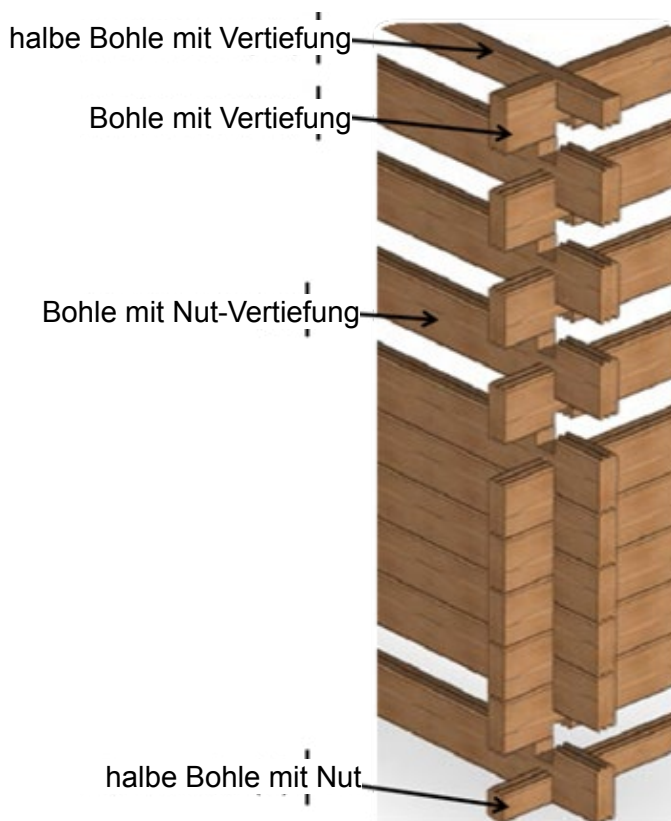
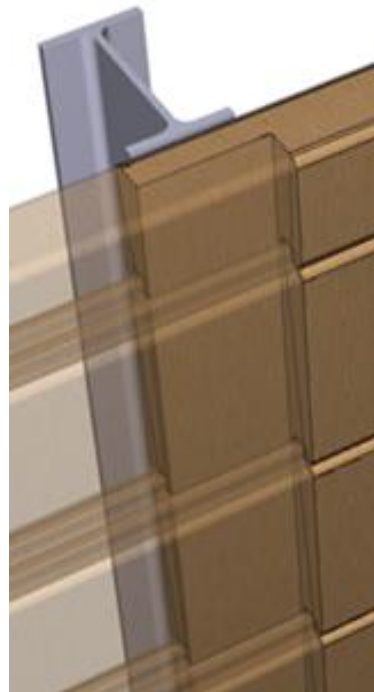


Abbildung 9 – Prinzip der Verkantung der Holzbohlen



9b. Zusammentreffen der Bohlen an Metallstreben

! Stellen Sie während der Montage der Wände sicher, dass die Bohlen gut in den Furchen angebracht werden und dies ab der ersten Reihe. Überprüfen Sie nach der Montage jeder einzelnen Reihe, dass die Bohlen auch vollkommen im Lot sind. Korrigieren Sie eventuelle Ungenauigkeiten immer sofort; nur so vermeiden Sie eine Falschrichtung der oberen Bohlen der Beckenwände. Nachdem Sie sich vergewissert haben, dass die Bohlen vollkommen im Lot und korrekt ausgerichtet sind und nachdem Sie eventuell erforderliche Korrekturen vorgenommen haben, schrauben Sie die Bohlen zusammen, die die Längsseiten des Beckens ausmachen:

- untereinander, wie in **Abbildung 10**, beschrieben mithilfe von 2 Schrauben pro Lamellenpaar und auf beiden Seiten mit einer Höhe von je 10 Lamellen, also insgesamt 80 A4 Edelstahl-Senkkopfschrauben 5 × 40 mit Torx-Gewinde bis 25 mm (Pack C);;
- auf den 4 Streben (diese sind vorgebohrt, wie in **Abbildung 11** gezeigt) mit 36 Torx-Gewindeschrauben 6 × 30 aus A2 Edelstahl (Pack D).

Zur ordnungsgemäßen Montage kann es notwendig sein, einen Schonhammer und eine Schraubzwinde zu verwenden, um leichte Verformungen der Lamellen aus der Lagerung zu beheben. Schlagen Sie nicht direkt auf die Lamellen, sondern verwenden Sie dazu den Keil.

! Die Köpfe der Schrauben, die sich im Beckeninneren befinden, dürfen nicht vom Holz abstehen, um nicht die Dichtungsfolie zu beschädigen.

! Die Höhe des zusammengebauten Pools unter dem Handlauf beträgt nur dann 1,303 m, wenn der Feuchtigkeitsgehalt des Holzes im Normalbereich liegt und die Bohlen richtig eingesetzt wurden.

Beseitigen Sie regelmäßig eventuelle durch das Bohren verursachte Splitter.

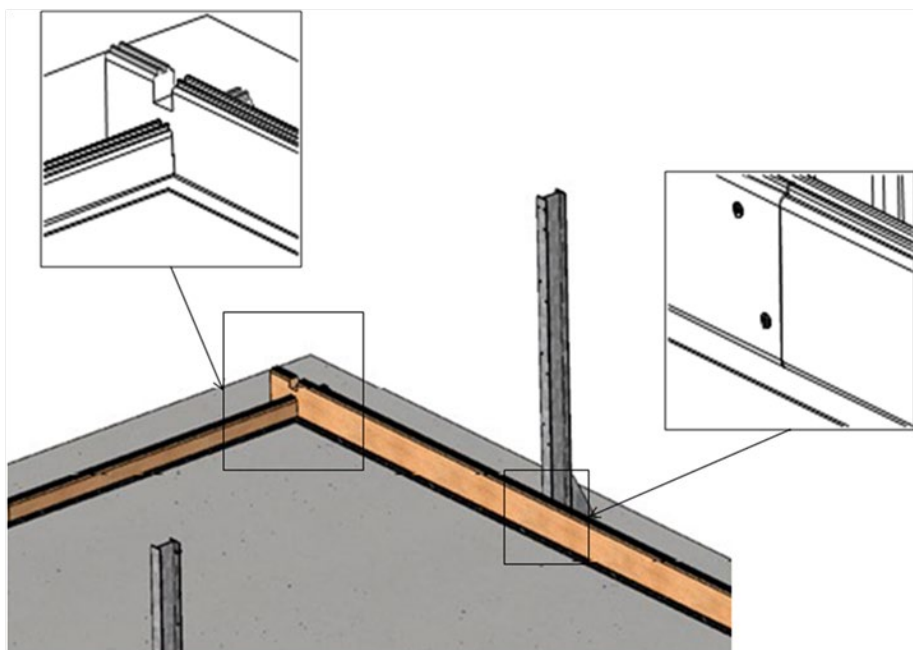


Abbildung 10 – Verkantung der Bohlen untereinander

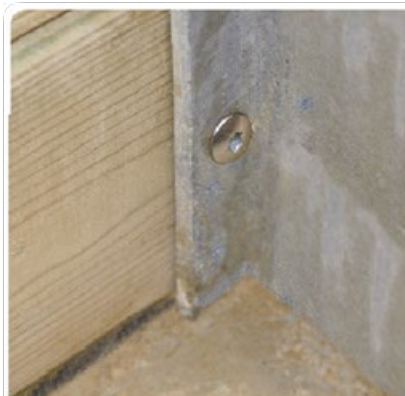


Abbildung 11 – Verkantung der Bohlen auf den Streben

5.4 Anbringen der Abschlussprofile auf den Streben

Installieren Sie die Abschlussprofile der Streben. Diese müssen mit dem oberen Teil der Wand bündig sein. Verkeilen Sie diese vom Beckeninneren ausgehend wie in **Abbildung 12** dargestellt mit 3 A4 Edelstahl-Senkkopfschrauben 5 × 80 mit Torx-Gewinde bis 50 mm (Pack L) pro Halbschnitt, also insgesamt 24 Schrauben. Die beiden Profile liegen nicht an und das Metallteil ist sichtbar.

Falls Sie die Profile nochmals schneiden müssen (halb eingelassener Pool zum Beispiel), legen Sie diese mit der Schnittseite nach oben, um jeglichen Bodenkontakt zu vermeiden.

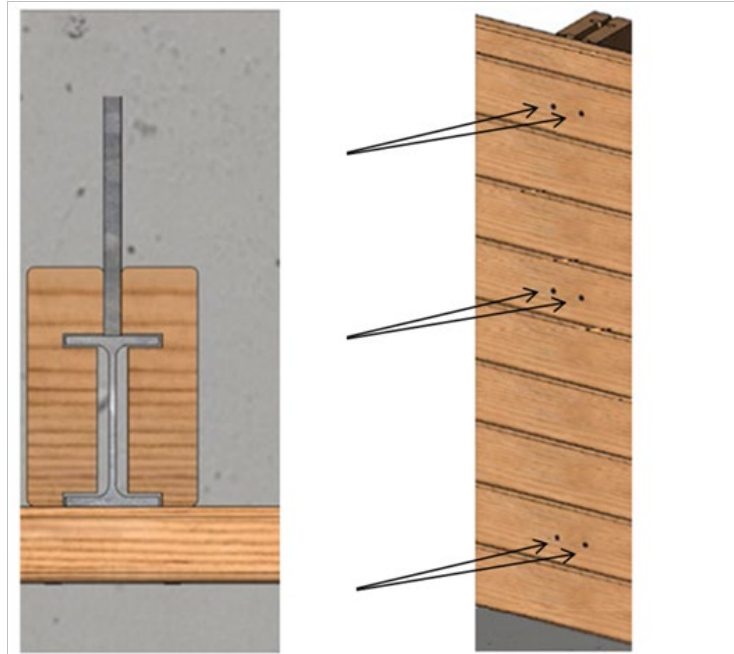


Abbildung 12 – Anbringen der Abschlussprofile auf den Streben

5.5 Montage der Bodenanker für die Holzstreben

Befestigen Sie die vier Bodenanker mit Hilfe von 4 Gewindebolzen M10 x 130 aus Edelstahl A4 an den in **Abbildung 13** gezeigten Positionen. Bohren Sie dafür mit einem Betonbohrer oder einer Schlagbohrmaschine für jeden Bodenanker zwei Löcher mit einem Durchmesser von 10 mm.

Befestigen Sie die Bodenanker an den Beckenwänden; verwenden Sie dazu für jeden Bodenanker jeweils 4 zusätzliche Sicherheitsschrauben 6 x 20 aus Edelstahl A2 (Beutel G), also 16 zusätzliche Schrauben insgesamt.

Schieben Sie je eine Holzstrebe 1285 x 145 x 45 in die Bodenanker und befestigen Sie sie mit Hilfe von 6 Sicherheitsschrauben 6 x 20 aus Edelstahl A2 (Beutel G), also mit insgesamt 24 Schrauben. Befestigen Sie die Streben von der Innenseite des Pools her an der Beckenwand. Schrauben Sie die 9 Holzbohlen ohne Ausschnitte für die Beckenwand an den Streben fest; verwenden Sie dazu 9 Senkschrauben 5 x 80, mit Gewindelänge 50 mm, also insgesamt 36 Schrauben.

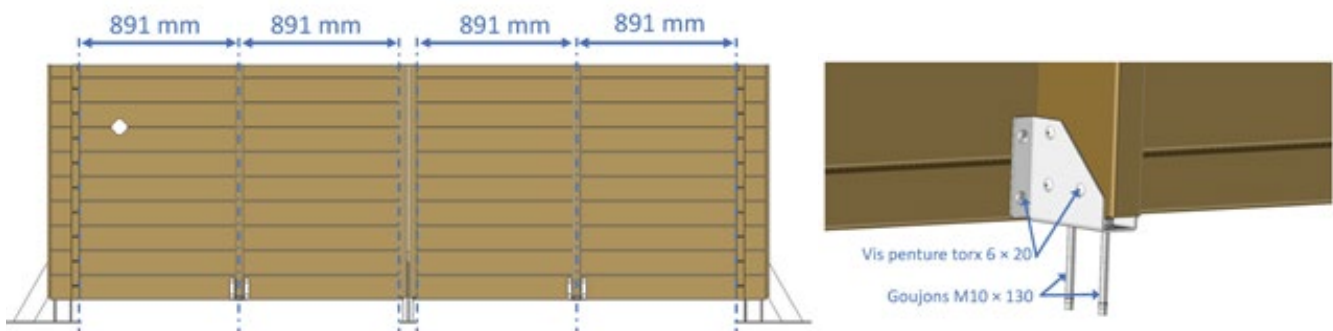


Abbildung 13 – a and b - Montage der Holzstreben

5.6 Verlegen der Holzkeile für den Handlauf

Bringen Sie die 16 Metallplatten auf allen 6 Holzkeilen mit vier Senkkopfschrauben

5 × 40 verzinkt mit Torx-Gewinde bis 25 mm (Pack M) an, also insgesamt 64 Schrauben, wie in *Abbildung 14* dargestellt:

- 14 Standard-Befestigungselemente: die Breite der Metallplatte, deren Ecken nicht abgerundet sind, muss auf den vertikalen Pfosten der Elemente ausgerichtet werden, der gegen die Wände gestützt wird,
- 2 spezielle Befestigungselemente: die Breite der Metallplatte, deren Ecken nicht abgerundet sind, muss 5 mm hinter dem vertikalen Pfosten der Befestigungselemente liegen, der gegen die Wände gestützt wird.

Bringen Sie die Befestigungselemente mit ihren Platten auf den Wänden mit zwei Schrauben pro Element an, also insgesamt 32 A2 Edelstahl-Senkkopfschrauben 5 × 100 mit Torx-Gewinde bis 60 mm (Pack L), mit der Metallplatte nach oben, wie im Bauplan in *Abbildung 15* dargestellt.

Montieren Sie die zwei speziellen Elemente an den rot eingekreisten Stellen in *Abbildung 15* (an den Längsbalken auf der Seite des Skimmers und der Achse der automatischen Abdeckung).

In allen Fällen muss die Anordnung so sein, dass die Metallplatte mit der Oberseite der Wand bündig ist. Achten Sie darauf, dass die Platten eben sind, um später die Holzteile des Handlaufs einzubauen.

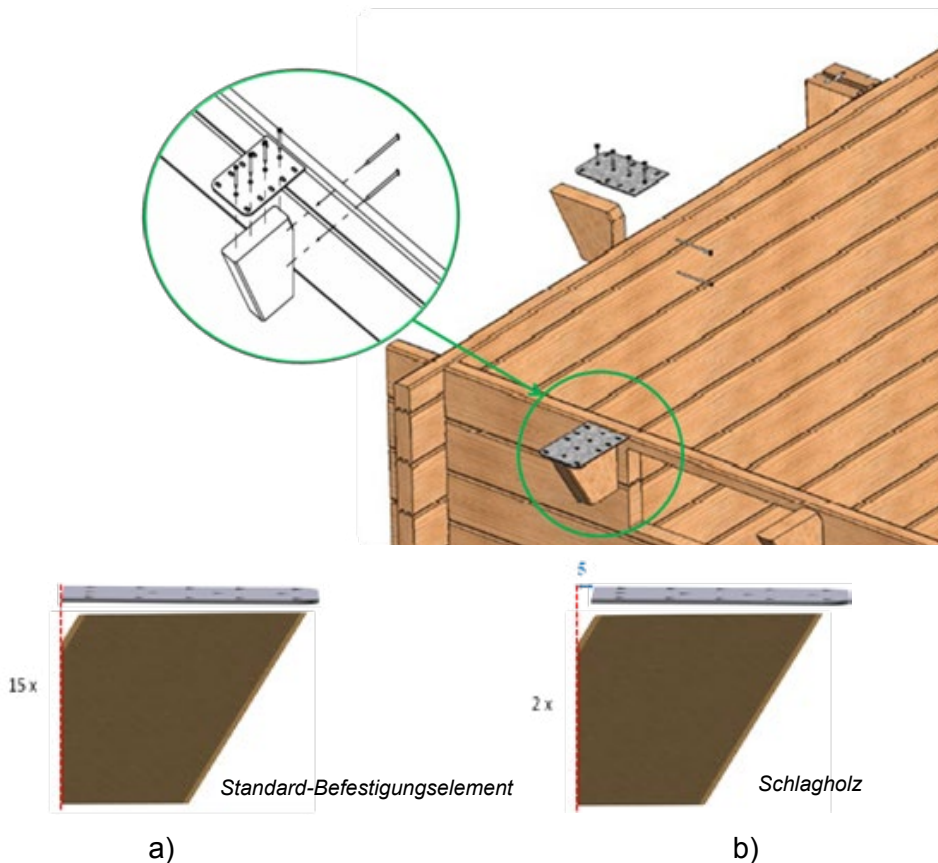


Abbildung 14 – a und b - Installation der Metallplatten auf den Holzkeilen des Handlaufs

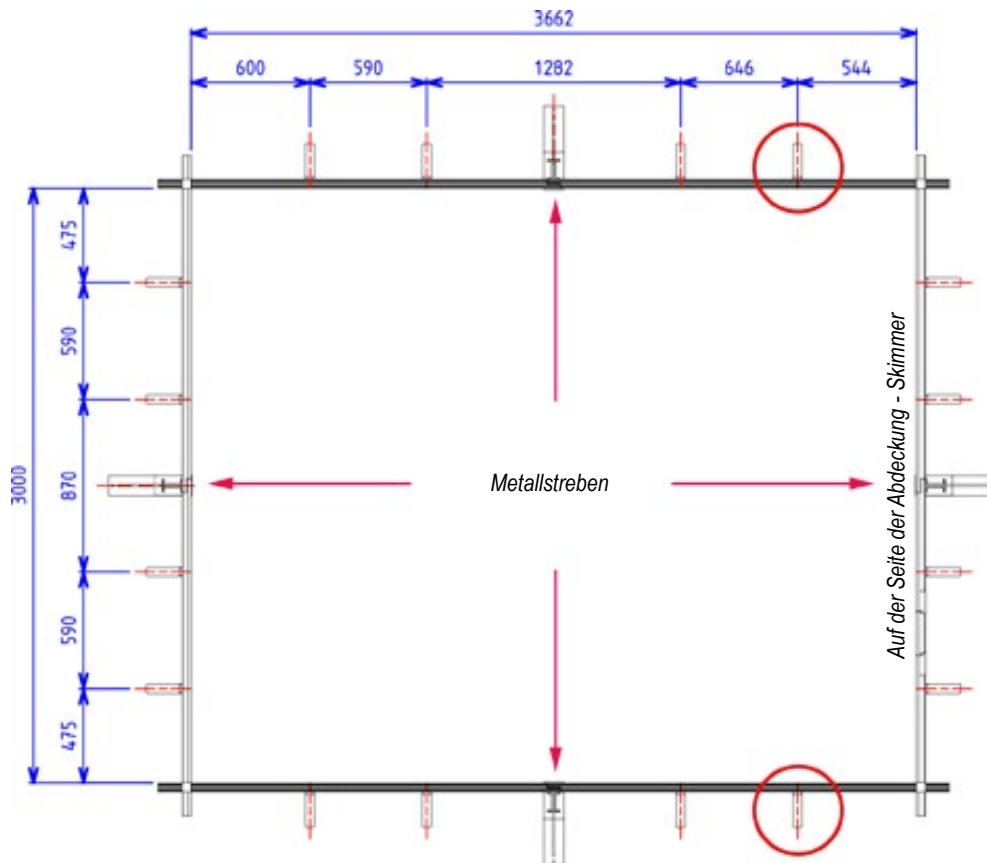


Abbildung 15 – Lage der Holzkeile des Handlaufs

5.7 Montage der äußeren Holztreppe

Montieren Sie die Treppe nach der [Abbildung 16](#) mit 16 Senkkopfschrauben 5 × 60 verzinkt mit Torx-Gewinde bis 35 mm (Paket K) und befestigen Sie die Winkel des linken und rechten Griffbogens an der somit errichteten Treppe mithilfe von 8 Senkkopfschrauben 4 x 25 verzinkt mit Torx-Gewinde (Beutel G).

Dann befestigen Sie die Treppe an der Wand mit dem linken und rechten Griffbogen und 8 Torxgewinde-Schrauben 6 x 20 aus A2 Edelstahl (Pack G), wie in [Abbildung 17](#) dargestellt.

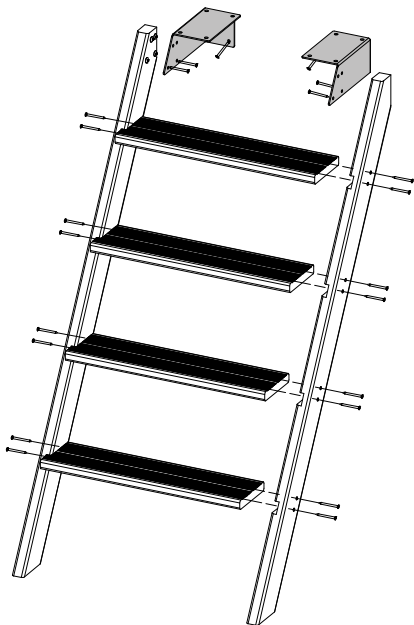


Abbildung 16 – Montage der äußeren Holztreppe



Abbildung 17 – Anbringen der Außentreppe am Becken

Für Ihren Komfort empfehlen wir Ihnen, die Treppe an der gegenüberliegenden Wand des Skimmers zu befestigen. Sie sollte sich auf keinen Fall in dem Bereich des Beckens befinden, der die Achse der automatischen Abdeckung enthält.

Die Treppe muss sich mindestens 30 cm von den Ecken des Beckens befinden. Bitte beachten Sie, dass sich die innere Leiter und die Holzleiter genau gegenüber stehen müssen.

5.8 Montage der Beschläge

Die Beschläge dienen dem Handlauf und dessen Fixierung. Achten Sie also bitte auf eine gute Positionierung. Richten Sie diese so aus, dass sie die Oberseite der Wand berühren und überprüfen Sie, ob sie untereinander und mit den Platten bündig sind.

- Bringen Sie am oberen Ende der Streben vier «rechte» und vier «linke» Beschläge aus dem Kit «Befestigungselemente» wie in **Abbildung 18** an. Verwenden Sie 6 Torx-Gewindeschrauben 6 × 20 aus A2 Edelstahl (Pack G) pro Beschlag, also insgesamt 48 Schrauben.
- Installieren Sie in den Ecken vier «rechte» und vier «linke» Beschläge, sowie vier Handlaufeckstützen, gemäß **Abbildung 19**. Verwenden Sie 4 Torx-Gewindeschrauben 6 x 20 aus A2 Edelstahl (Pack G) pro Winkel und 6 Torx-Gewindeschrauben 6 x 20 aus A2 Edelstahl (Pack G) pro Holzkeil, also insgesamt 64 Schrauben.

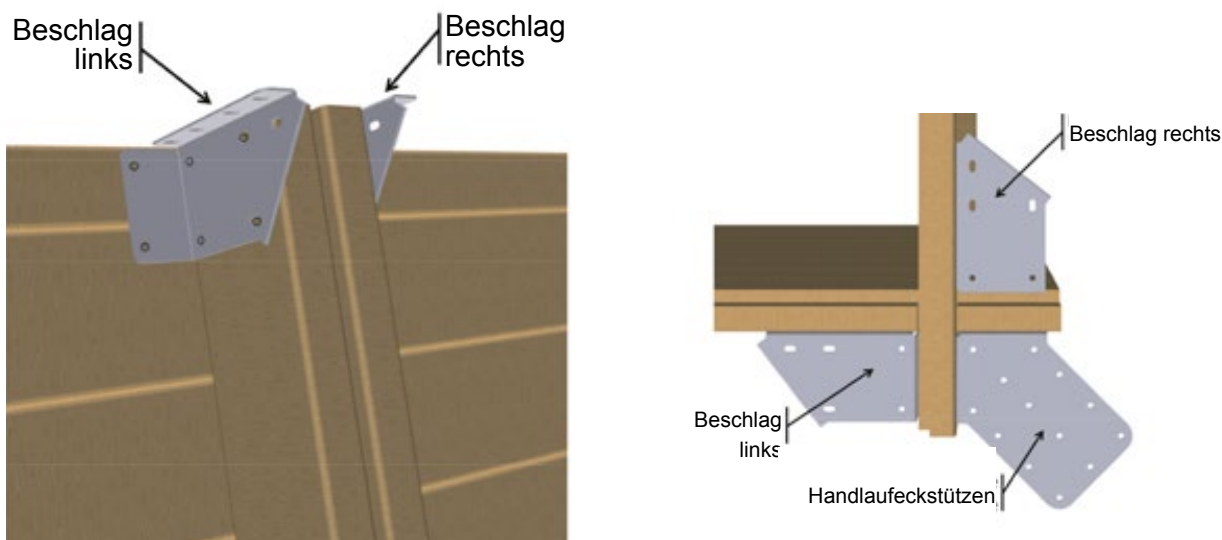


Abbildung 18 – Positionierung der Beschläge am oberen Ende der Streben Abbildung 19 – Anbringen der Beschläge in den Ecken

5.9 Oberflächenversiegeler

Nehmen Sie einen Pinsel zur Hand und bestreichen Sie die Kanten der Bohlen in jeder Ecke mit einem Oberflächenversiegeler, um Verformungen des Holzes vorzubeugen.

Beim Auftragen ist das Produkt weiß, wird aber im getrockneten Zustand farblos. Die Trocknungszeit beträgt 2 bis 3 Stunden. Bei hohen Außentemperaturen oder zu kurzer Trocknungszeit tragen Sie eine zweite Schicht auf. Beachten Sie die Sicherheitshinweise auf dem Behälter. Waschen Sie den Pinsel nach der Arbeit aus.

5.10 Abschlüsse

Befestigen Sie gleichmäßig an jedem Wandende die von Ihnen mit einem Bohrer mit 4 mm Durchmesser (*Abbildung 20*) vorgebohrten Holzverkleidungen mithilfe von 3 Linsenkopfschrauben 2,8 × 60 aus A2 Edelstahl (Pack I).



Abbildung 20 – Holzverkleidungen

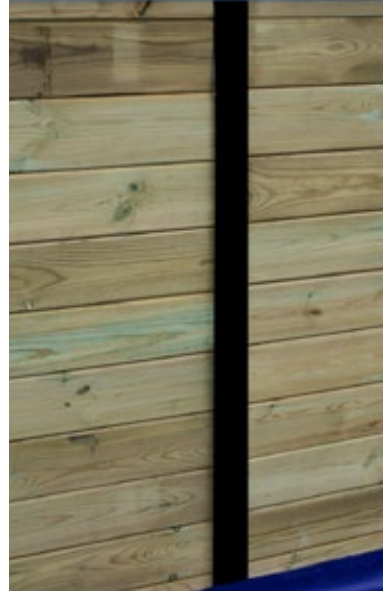


Abbildung 21 – Schutzfilm

Ein Klebeband (Rolle im Lieferumfang mit inbegriffen) an den Verbindungen der Wände im Beckeninneren anbringen und sicherstellen, dass die Schraubenköpfe (*Abbildung 21*) abgedeckt sind. Dies wird Ihre Folienauskleidung vor Schraubenköpfen schützen, die sie beschädigen könnten.

6. EINBAU DER FILTERANLAGE

6.1 ABS-Teile für die Filtration

Vermeiden Sie zu starkes Anziehen bei der Montage der ABS-Teile, da diese sonst beschädigt werden könnten.

6.1.1 Skimmer

Befestigen Sie auf der Vorrichtung des Skimmers das graue Rohrstück mit 60 mm Außendurchmesser und 34 mm Länge, an der rot eingekreisten Stelle in *Abbildung 22*. Bis zum Anschlag schieben, aber nicht verkleben. Dieser Schlauch wird Ihnen dabei helfen, den Skimmer aufrecht gegen die Holzwand zu verkeilen.

Dann schieben Sie den Skimmer in den dafür vorgesehenen Schlitz an der oberen Bohle. Die Vorderseite des Skimmer muss bündig mit der Innenwand des Beckens sein.

In Übereinstimmung mit dem, was in *Abbildung 23* dargestellt ist, befestigen Sie über dem Skimmer die Holzleiste (rot gefärbt in *Abbildung 23*) und die Metallwinkel zur Fixierung des Skimmers. Fixieren Sie den Winkel und die Halterung an der Wand mithilfe von:

- 6 Senkkopfschrauben 5,5 x 25 aus A4 Edelstahl (Schraubenbeutel, der mit dem Skimmer geliefert wird) für die senkrecht von oben angeordneten Schrauben;
- 4 Torx-Gewindeschrauben 6 x 20 aus A2 Edelstahl (Pack G) für die horizontal anzubringenden Schrauben.

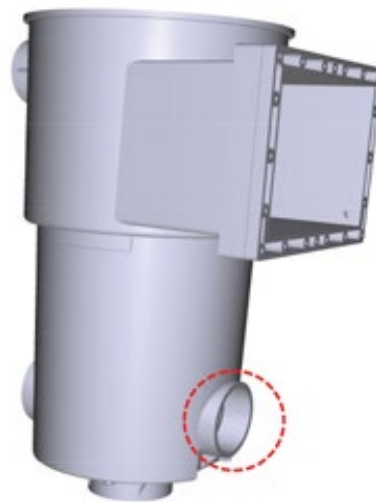


Abbildung 22 – Montage des Keils auf dem Skimmer

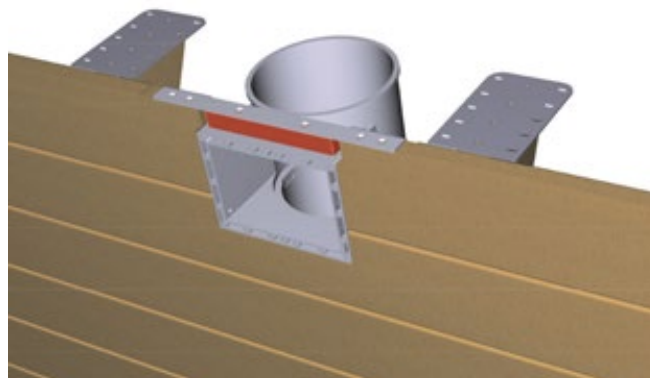


Abbildung 23 – Montage des Winkels am Skimmer

Bringen Sie die Dichtung des Skimmers auf der Vorderseite an; die Bohrungen des Skimmers müssen passend zur Dichtung sein. Die Dichtungsfolie muss innerhalb von 48 Stunden (Abschnitt 9) angebracht werden. Wenn dies nicht möglich ist, verschieben Sie die Installation der Dichtung, und führen dies erst

kurz vor der Installation der Abdichtung durch. Der Rest des Werkstücks (Dichtung und Flansch) wird nach der Installation der Folienauskleidung hinzugefügt, um die Dichtheit des Skimmers zu gewährleisten.

6.1.2 Wanddurchführung für Einlaufdüse

Positionieren Sie an der Poolseite die Wanddurchführung für die Einlaufdüse in die vorgebohrten Öffnungen (*Abbildung 24*). Befestigen Sie diese an der Wand mit 4 A4 Edelstahl-Senkholzschrauben 3 x 25 (Schraubenbeutel im Lieferumfang enthalten).

Tragen Sie die selbstklebende Dichtung auf der Wandbefestigung auf. Wie für den Skimmer muss auch die Auskleidung innerhalb von 48 Stunden (Schritt 0) ausgelegt werden. Wenn dies nicht möglich ist, verschieben Sie die Installation der Dichtung, und führen dies erst kurz vor der Installation der Abdichtung durch.



Abbildung 24 – Montage der Ausstoßdüse und seiner Dichtung

Der Rest des Werkstücks (Dichtung und Flansch) wird nach der Installation der Folienauskleidung hinzugefügt, um die Dichtheit am Flansch zu gewährleisten.

6.2 PVC-Rohre für die Filtration

Vormontage der Rohrleitungen, gemäß *Abbildung 25*. Die Maße in dieser Abbildung entsprechen den Schnitten, die Sie in dem 90 cm im Lieferumfang mitinbegriffenen starren PVC-Rohr mit Durchmesser 32 mm vornehmen müssen. Dafür sorgen, dass die PVC-Verbindungen keinen mechanischen Belastungen ausgesetzt sind, die letztendlich die verschiedenen Teile beschädigen könnten und es so zu Lecks kommen könnte. Verwenden Sie Teflonband, um die Gewindeverbindungen abzudichten. Das Band muss flach auf die Gewinde gewickelt werden. Wickeln Sie das Band fünf Mal um die Gewinde im Uhrzeigersinn, wenn Sie das Gewinde von vorn sehen. Reiben Sie das Band in die Gewinde ein.

Entgraten Sie die Rohre an den Ausschnitten, danach verkleben. Zum Kleben benötigen Sie PVC-Reiniger, einen Topf standfesten PVC-Kleber (im Lieferumfang enthalten) und Medium-Schleifpapier.

! Denken Sie daran, vor dem Kleben alle Muttern anzubringen (zwei pro Ventil, eine Mutter an der Verbindung).

Nut und Vertiefung der zu verklebenden Werkstücke mit Sandpapier und Reiniger sowie einem sauberen und trockenen Tuch behandeln. Verkleben Sie großzügig die Nut und Vertiefung auf der gesamten zu verklebenden Höhe, danach zusammenfügen, ohne diese umzudrehen. Wischen Sie den überschüssigen Kleber mit einem sauberen Tuch ab. Vor der Aufstauung 8 Stunden trocknen lassen.

! Nach dem Kleben können die Teile manipuliert werden, aber ohne dabei die Stücke untereinander zu drehen.

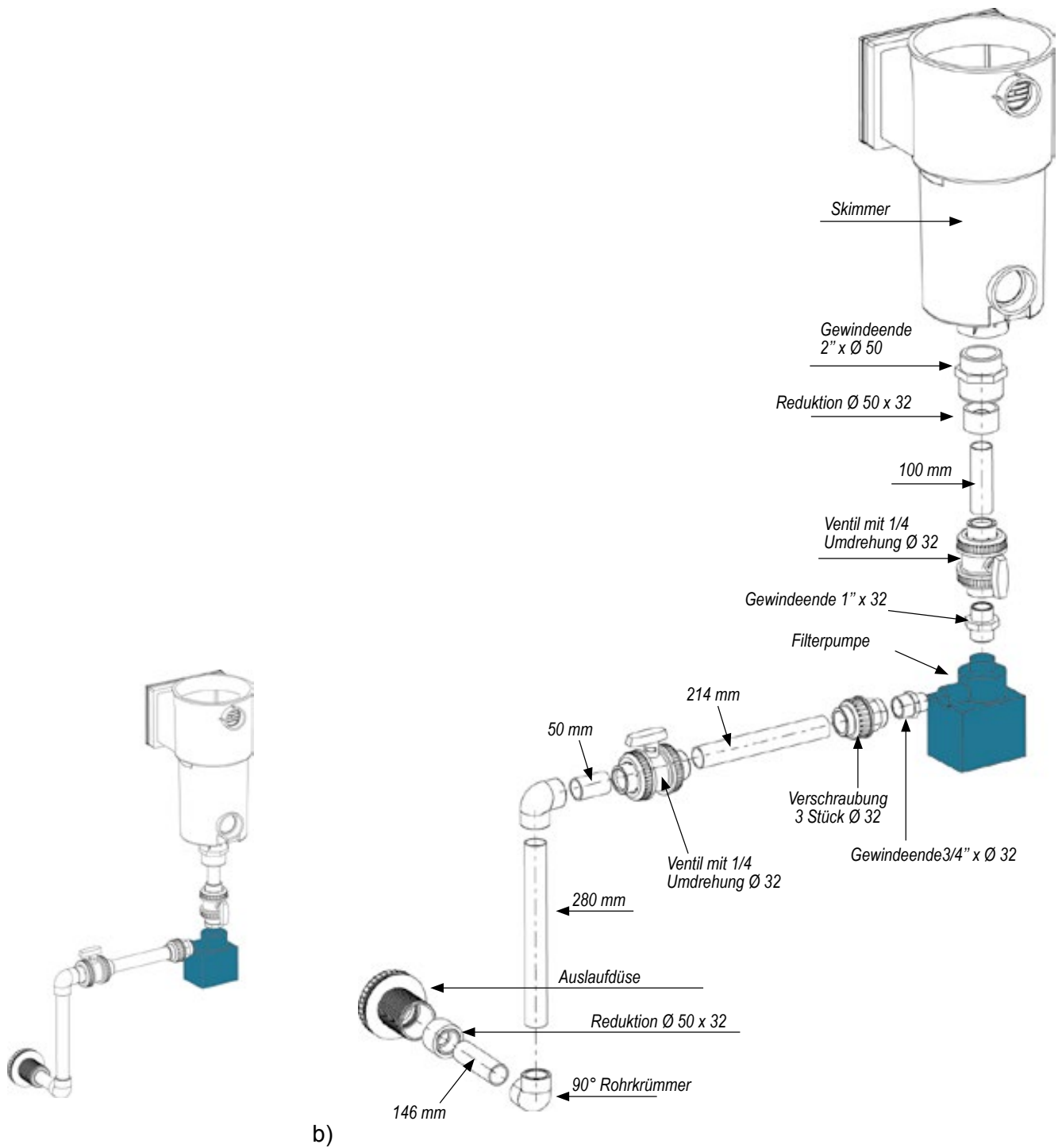


Abbildung 25 – a und b Rohrleitungen für die Filtration

7. TEILE FÜR DIE AUTOMATISCHE ABDECKUNG

7.1 Wanddurchführung

Die Wanddurchführung ermöglicht die Befestigung der Achse an der Holzwand und sorgt für die Übertragung der Drehung zwischen dem Motor und der Achse der automatischen Abdeckung.

Sie muss an der Seite befestigt werden, wo Sie vorher den Skimmer installiert haben, wie in *Abbildung 26* dargestellt.

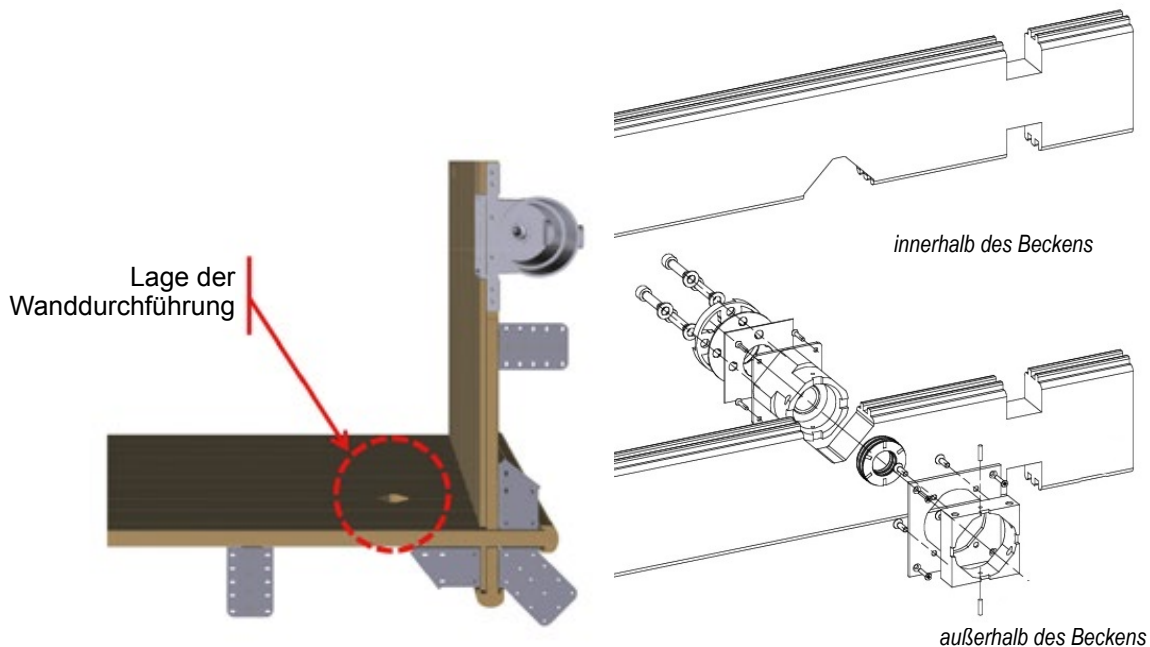


Abbildung 26 – Lage der Wandbefestigung

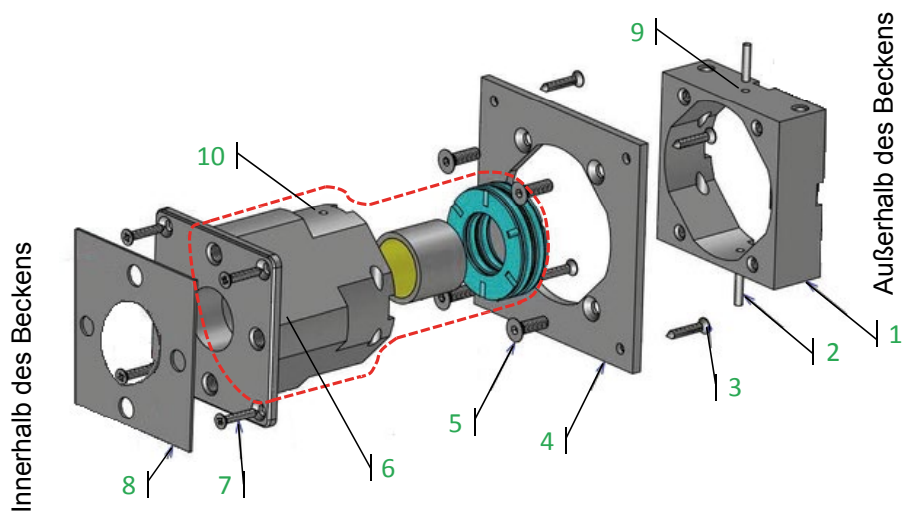


Abbildung 27 – Montage der Wandbefestigung

Die Montage der Wanddurchführung wird nachfolgend Schritt für Schritt beschrieben. Die angegebenen Zahlen beziehen sich auf die grünen Zahlen in *Abbildung 27*. Alle Schrauben sind in dem Beutel enthalten, der mit der Wanddurchführung geliefert wird.

Platzieren Sie vom Poolinneren ausgehend die Vorrichtung der Wanddurchführung (6), die ein Satz aus drei in der Fabrik vormontierten Teilen ist. Bringen Sie diese an der Holzwand mithilfe von vier Senkkopfschrauben 4,2 × 25 aus A4 Edelstahl (7) an.

Montieren Sie Teil 1 mit Teil 4 mit vier Schrauben FHC 6 × 20 aus A4 Edelstahl (5). Befestigen Sie die Baugruppe auf dem Werkstück 6 von außen und achten Sie dabei darauf, dass die Löcher (10) des Werkstücks 6 den Löchern (9) des Werkstücks 1 entsprechen. Dort beide Bolzen (2) mit dem Durchmesser 4 mm und einer Länge von 20 mm einführen.

Befestigen Sie die so gebildete Baugruppe der Werkstücke 1 und 4 im Holz der Wand mit 4 Kreuzschlitz-Senkkopfschrauben 4,2 × 25 aus A4 Edelstahl (3).

Bringen Sie schließlich die Klebedichtung (8) auf der Vorrichtung der Wanddurchführung an (6); achten Sie dabei darauf, dass die angeordneten Löcher des Werkstücks den Löchern der Dichtung entsprechen. Die Dichtungsfolie muss daraufhin innerhalb von 48 Stunden (Schritt 9) angebracht werden. Wenn dies nicht möglich ist, verschieben Sie die Installation der Dichtung, und führen dies erst kurz vor der Installation der Abdichtung durch. Der Rest des Werkstücks (Dichtung und Flansch) wird nach der Installation der Folienauskleidung hinzugefügt, um die Dichtheit der Wanddurchführung zu gewährleisten.

7.2 Lagerhalterung

Die Lagerhalterung befestigt die Achse an der Wand, die dem Motor gegenüberliegt, und ermöglicht die Drehung der Achse.

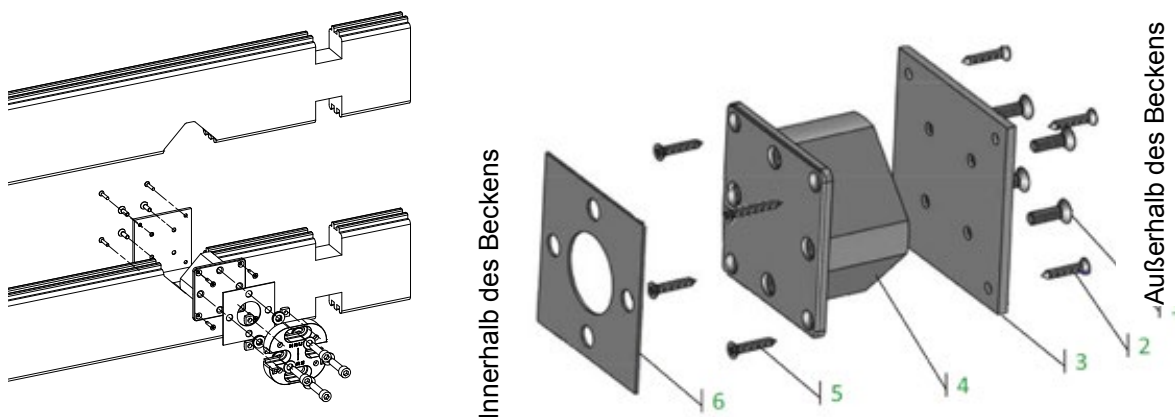


Abbildung 28 – Montage des Lagerträgers

Die Montage der Lagerhalterung wird nachfolgend Schritt für Schritt erläutert. Die angegebenen Zahlen beziehen sich auf die grünen Zahlen in **Abbildung 28**. Alle Schrauben sind in dem Beutel enthalten, der mit der Wanddurchführung geliefert wird.

Platzieren Sie die Lagerhalterung (4) von der Poolinnenwand ausgehend und befestigen Sie diese am Holz der Wand mit 4 Kreuzschlitz-Senkkopfschrauben ST 4,2 × 25 aus A4 Edelstahl (5).

Die Seitenplatte (3) von außen des Pools auf der Vorrichtung der Lagerhalterung (4) mit 4 Sechskant-Senkkopfsschrauben 6 × 20 aus A4 Edelstahl (1) befestigen. Danach die Seitenplatte gegen die Holzwand mit 4 Senkkopfschrauben ST 4,2 × 25 aus A4 Edelstahl (2) versenken.

Bringen Sie schließlich die Klebedichtung (6) auf der Vorrichtung der Lagerhalterung an (4); achten Sie dabei darauf, dass die angeordneten Löcher des Teils und der Dichtung übereinstimmen. Die Dichtungsfolie muss daraufhin innerhalb von 48 Stunden (Abschnitt 9, Seite 29) angebracht werden. Wenn dies nicht möglich ist, verschieben Sie die Installation der Dichtung, und führen dies erst kurz vor der Installation der Abdichtung durch. Der Rest des Werkstücks (Dichtung und Flansch) wird nach der Installation der Folienauskleidung hinzugefügt, um die Dichtheit der Lagerhalterung zu gewährleisten.

8. LEITER

Montieren Sie die Leiter wie in **Abbildung 29** dargestellt. Die unten angegebenen Zahlen entsprechen den auf diesem Schema in grün aufgezeigten Zahlen.

8.1 Montage der Leiter

Beginnen Sie mit der Montage der ABS-Stufen (3) auf den Aluminiumschienen (1) mithilfe von 6 Schrauben, Unterlegscheiben und Muttern mit einem Durchmesser von 8 mm aus Aluminium (12, 13 und 14). Verwenden Sie keine Schrauben aus Aluminium, da sonst die Gefahr einer galvanischen Korrosion besteht. Falls erforderlich, versenken Sie die Schraube (12) mit einem Holzhammer oder einem Hammer und Keil, dabei nicht das Aluminiumrohr beschädigen.

Bringen Sie die vier Gelenke (2) an jedem Ende der beiden Rohre an, dann die unteren Gelenke in Schutzpolster drücken (10); somit kann die Leiter verwendet werden, ohne die Folienauskleidung zu beschädigen.

Bringen Sie die beiden Halterungen (4) knapp unterhalb der ersten Stufe an, indem sie diese an ihrem Gehäuse (7) mit vier Schrauben 6 x 40 (9) und Unterlegscheiben aus A4 Edelstahl anschrauben. Nicht zu fest anziehen, um das Rohr nach innen schieben zu können, so dass Sie die Halterung vor einer vollen Holzbohle der Wand neu ausrichten können, und nicht gespreizt auf zwei Bohlen der Wand.

8.2 Bohren der Löcher für die Befestigung der Leiter

Positionieren Sie die Leiter in den Pool vor der vorher montierten Holzterrasse und richten Sie diese auf die Leiter aus. Die beiden Puffer müssen im Beckenboden liegen.

Markieren Sie den Standort der beiden Leiterhalterungen (4) an der Holzwand auf einer ganzen Holzbohle. Entfernen Sie die Leiter und verwenden Sie die Dichtung (11), um die Lage der zwei Löcher zu identifizieren, die Sie für die Schrauben (5) brauchen. Bohren Sie danach durch die Holzwand vier Löcher mit 10 mm Durchmesser zur Befestigung der Leiter, nach dem Auslegen der Abdichtung.

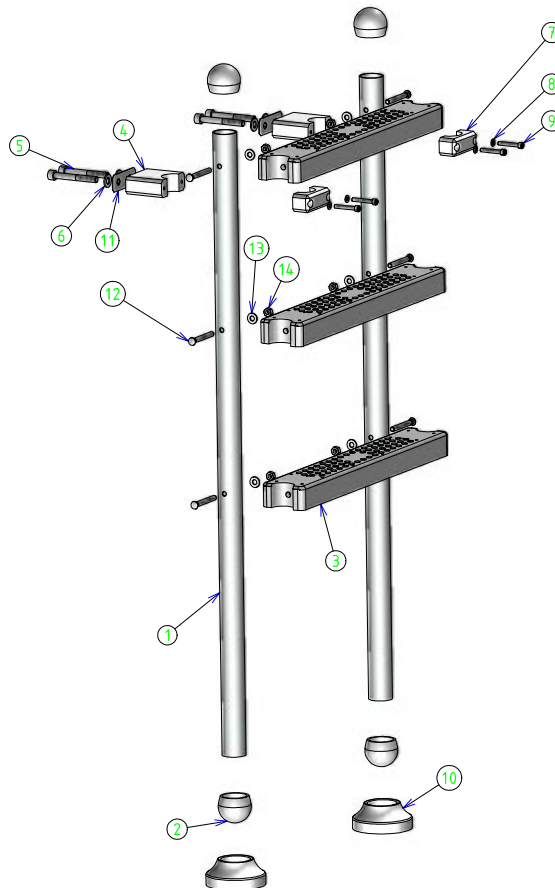


Abbildung 29 – Montage der Leiter

9. AUSLEGEN DER ABDICHTUNG

9.1 Installation des Klemmprofils

Vergewissern Sie sich vor der Installation des Klemmprofils, dass die Holzkonstruktion richtig zusammengebaut wurde. Stellen Sie dabei sicher, dass der gesamte Umfang eben ist (mit einem Nivelliergerät) und, dass die Diagonalen gleich lang sind. Wenn dies nicht der Fall sein sollte, korrigieren Sie die Mängel, bevor Sie fortfahren.

Beginnen Sie die Montage der Schiene in einer Ecke. Führen Sie diese um das ganze Becken fort und achten Sie auf die Verbindungen zwischen den einzelnen 1,18 m langen Stangen. Jede Stange oder Stangenstück muss perfekt auf seine zwei benachbarten Stangen ausgerichtet sein, um die Folienauskleidung nicht zu beschädigen. Die Übergänge zwischen den verschiedenen Teilen der Profile befinden sich nicht unbedingt an den Stützen der Konstruktion.

Es wird notwendig sein, die Schiene an jeder Länge und Breite zu schneiden: ermitteln Sie dazu den Restwert und schneiden Sie die Stange an dieser Länge. Bitte vergessen Sie nicht, die Schiene nach dem Schneiden zu entgraten.

Das Profil sollte bis zur Spitze der Holzkonstruktion reichen. Für die Befestigung der Klemmprofile ist es am besten, den Kunststoffbereich mit dem mitgelieferten Bohrer mit Durchmesser 4 mm vorzubohren (Pack J). Führen Sie alle 20 cm eine Bohrung mit den dafür vorgesehenen Schrauben (A4 Edelstahl-Senkkopfschrauben 4 × 35 mit Torx-Gewinde bis 20 mm, Pack H) durch. Achten Sie darauf, die Schraube nicht zu fest anzuziehen, da diese sonst durch die Schiene gelangt.

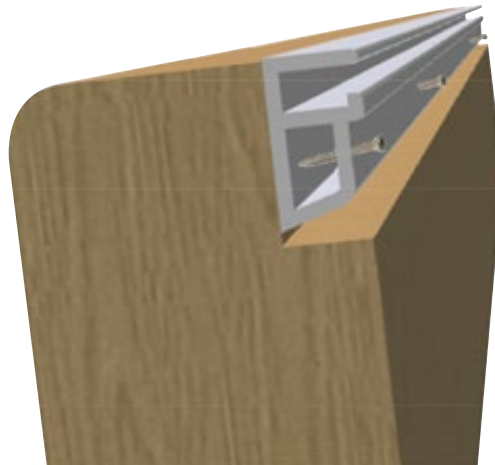


Abbildung 30 – Montage des Profils

9.2 Bohrungen auf den Trägerhalterungen

Bohren Sie vor dem Verlegen der Folie Löcher für die Befestigung des Trägers an beiden Seiten des Pools. Dieser Träger dient als Stütze der Holzroste, die den Bereich des Beckens mit der Achse der automatischen Abdeckung bedecken werden. Die Einführung der Platte und Seitenplatte des Trägers geschieht nach der Folienauskleidung. Bohren Sie diese vier Löcher bis zur Mitte (ca. 20 mm) mit einem Bohrer von 10 mm Durchmesser.

Platzieren Sie die Seitenplatte der Trägerhalterung außerhalb des Beckens, wie in [Abbildung 31](#) dargestellt. Das obere Ende dieser Seitenplatte muss mit dem oberen Teil der Wand bündig sein. Sicherstellen, dass das Werkstück gut vertikal positioniert ist, um die vier Löcher auf der Holzwand zu lokalisieren.

Die Seitenplatte mit einem Abstand von 445 mm von der Wand platzieren, die Bohrlöcher lokalisieren und die Bohrung bis zur Holzmitte im Beckeninneren durchführen. Die Bohrungen auf der Außenseite und der Innenseite sollten so miteinander verbunden werden, dass sie 4 Löcher bilden.

Wiederholen Sie diesen Vorgang auf beiden Seiten des Pools.

! Diese Löcher müssen genau horizontal und senkrecht zur Beckenwand sein danach die Trägerplatte leicht einschrauben.

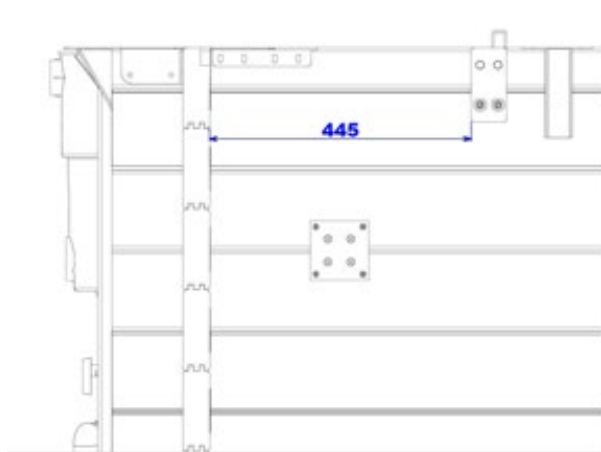


Abbildung 31 – Position der Seitenplatte der Trägerhalterung

9.3 Anbringung der selbstklebenden Dichtungen

Stellen Sie sicher, dass sich die Dichtungen in der richtigen Position befinden und, dass sie richtig aufgetragen werden. Sobald die Auskleidung ausgelegt ist, wird es schwierig sein, jeden Fehler oder Mangel zu korrigieren. Stellen Sie sicher, dass die Löcher der verschiedenen Kunststoffteile übereinstimmen (Skimmer Wanddurchführung und Lagerhalterung für die Abdeckung etc.) oder in der Holzwand und den Löchern in den Dichtungen.

Die Dichtungen müssen an folgenden Orten angebracht werden:

- auf den Kunststoffteilen (falls Sie diese nicht während der Installation des Werkstückes angebracht haben): Skimmer und Rücklauf, Wanddurchführung und Lagerhalterung der Achse an der automatischen Abdeckung;
- auf dem Holz: an beiden Platten der Trägerhalterung, für die Sie Bohrungen vorgenommen haben und am Leiterabstieg für den Sie ebenfalls Bohrungen durchgeführt haben (Abschnitt 8.2, Seite 28).

9.4 Verlegung des Bodenvlies

Vor dem Auslegen des Bodenvlies, achten Sie darauf, dass dieser keinerlei Unreinheiten und eine makellose Oberfläche besitzt.

Das Vlies besitzt die Poolgröße und muss nicht zugeschnitten werden. Stellen Sie sicher, dass das Vlies die Bitumenstreifen vollständig bedeckt. Glätten Sie alle möglichen Falten vor dem Anbringen der Folie.

9.5 Verlegung der Folie

- ! Vor dem Verlegen der Folienauskleidung (Liner), stellen Sie sicher, dass sich keine Splitter oder Unregelmäßigkeiten auf der Konstruktion befinden, die diese beschädigen könnten.
- ! Überprüfen Sie, ob alle Dichtungen vorhanden sind (Abschnitt 9.3 Seite 30).
- ! Die ideale Temperatur für das Verlegen einer Folie liegt zwischen 18 und 25 ° C.

Stellen Sie das Paket mit der Folienvorverkleidung im Beckeninneren ab (beachten Sie, dass dieses Paket sehr schwer ist). Folienauskleidung auspacken und im Pool zuerst in die Breite und danach in die Länge ausbreiten (siehe *Abbildung 33*) Vor dem Beginn der eigentlichen Installation, ist es ratsam, die Auskleidung bei Raumtemperatur (zwischen 18 und 25 ° C) zu lockern, um diese besser zu verlegen.

Stellen Sie sich barfuß in Ihren Pool und prüfen, ob die Ecken der Folie den Ecken der Poolwand entsprechen. Es ist wichtig, die Dichtungsfolie gleichmäßig auszulegen. Schieben Sie das obere Profil des Einsatzes in die Klemmschiene der vier Ecken und befestigen Sie danach den Einsatz an den Seiten. Fixieren Sie die montierten Elemente fortlaufend mithilfe halber Wäscheklammern aus Holz (nicht bereitgestellt), insbesondere an den Ecken (*Abbildung 32*).



Abbildung 32 – Verteilung der Folienauskleidung mithilfe der halben Wäscheklammern

Stellen Sie sicher, dass die Folienauskleidung richtig positioniert ist (keine übermäßige Spannung, keine Falten auf dem Boden und an den Wänden).

! Wenn Sie die Folienauskleidung beim Verlegen neu ausrichten müssen, ziehen Sie sie nicht in das Profil. Die Folie sollte wieder entfernt und neu ausgerichtet werden, um so zu vermeiden, dass sie einreißt.



Abbildung 33 – Entfalten der Folienauskleidung

Wenn sich Falten am Beckenboden befinden, beseitigen Sie diese weitestgehend, bevor Sie den Pool aufstauen. Überprüfen Sie vor der Aufstauung und des Befüllens die Befestigung der Auskleidung insbesondere in den Ecken. Lassen Sie die halben Wäscheklammern während des Befüllens an Ort und Stelle.

Die ersten Zentimeter Wasser einführen und den Boden der Folie ausgleichen, indem Sie die Falten der Mitte zu den Poolwänden schieben. Wenn mehr als 10 cm Wasser im Becken sind, wird es nicht möglich sein, die übrigen Falten zu beseitigen. Nach dem sorgfältigen Glätten der Falten, den Pool bis zu einer Höhe von 45 cm auffüllen, also 20 cm über der Einlaufdüse.

! Die verbleibenden Wellen durch das Falten der Folie sind normal und verschwinden im Laufe der Zeit.

9.6 Befestigungen für das Projektorkabel

Bringen Sie in der Mitte der Breite des Beckens auf der Folie zwei vertikale Klebestützen mit 70 cm Abstand an (*Abbildung 34*), die obere von beiden wird ca. 3 cm von der oberen Beckenkante fixiert. Diese Klebestützen werden dann dazu verwendet, um ein Rohr mit einem Durchmesser von 16 mm zu fixieren, in dem das Stromkabel des Projektors verläuft.



Abbildung 34 – Klebestützen für Klemmschelle

9.7 Die Anbringung der Flansche auf den Kunststoffteilen

Um die Befüllung fortzusetzen, sollten die folgenden Flansche nacheinander eingerichtet werden:

- der Flansch (wenn sich der Wasserstand 20 cm über der Aussparung befindet)
- die Wanddurchführung und die Lagerhalterung der Achse an der automatischen Abdeckung (wenn der Wasserstand 5 cm unter dem Werkstück steht, an das der Flansch angebracht wird)
- der Skimmer (wenn der Wasserstand 5 cm unter dem Skimmer beträgt)

Die Installation der Flansche und ihrer Dichtungen wird in den vier folgenden Schritten beschrieben.

TIPP: Die gleichen Anweisungen gelten für die Installation aller Flansche:

- die Löcher des Werkstücks durch die Folie lokalisieren und mit einem Stift markieren;
- übereinanderlegen und überprüfen, ob die Markierungen und die Bohrungen des Flansches übereinstimmen;
- schrauben Sie den Flansch und wechseln Sie beim Anziehen die Schrauben, um eine einwandfreie Abdichtung zu gewährleisten;
- ein manuelles Anziehen bevorzugen, weil ein zu schnelles Anziehen den Flansch spalten würde;
- schneiden Sie die Auskleidung mithilfe eines Cutters innerhalb des Flansches.



Prüfen Sie den Pool während der Befüllung auf Lecks. Der Wasserstand des Pools sollte mit der *Abbildung 48* übereinstimmen.

Wenn Sie bei der Aufstauung bemerken, dass die Folie sich an einem Ort löst, stoppen Sie die Aufstauung, bevor Sie die Folie wieder einhängen. Je nach Wasserstand des Pools, kann es erforderlich sein, dass Sie einen Teil des Wassers ablassen müssen, um die Folienauskleidung zu befestigen.

9.7.1 Flansch der Auslassdüse

Das Verfahren für die Installation des Flansches wird in *Abbildung 35* beschrieben:

- die vier Schraubeneinsätze durch die Auskleidung lokalisieren und sie mit einem Messer an den markierten Stellen ausschneiden;
- befestigen Sie die Klebedichtung am Flansch, so dass die Löcher der Dichtung und des Werkstücks übereinstimmen;
- schrauben Sie den Flansch an die Vorrichtung der Auslassdüse mit vier Senkkopfschrauben 5 × 16 aus A4 Edelstahl (im Lieferumfang des Einlaufs mit inbegriffen);
- schneiden Sie die Auskleidung mithilfe eines Cutters innerhalb des Flansches.
- schrauben Sie schließlich die Gelenkverschraubung und Zierleiste auf die Vorrichtung der Auslassdüse.



Abbildung 35 – Anbringen des Flansches am Rücklauf

9.7.2 Flansch der Wandbefestigung

Das Verfahren für die Montage des Flansches an der Wanddurchführung ist in **Abbildung 36** dargestellt (auf dieser Abbildung befindet sich die Folienauskleidung zwischen den Teilen 4 und 5):

- die vier Löcher in der Wanddurchführung (5) durch die Auskleidung lokalisieren und an den markierten Stellen mit einem Cutter ausschneiden;
- Klebedichtung (4) auf dem Flansch (3) befestigen, dabei darauf achten, dass die Löcher der Dichtung und des Werkstücks übereinstimmen;
- Schrauben Sie den Flansch (3) auf die Vorrichtung des Rücklaufs (5) mit vier Sechskant-Zylinderkopfschrauben 10 × 40 aus A4 Edelstahl (1) und den dazugehörigen vier Unterlegscheiben (2). Die Schrauben und Unterlegscheiben befinden sich in dem Schraubenbeutel, der mit der Wanddurchführung geliefert wird;
- schneiden Sie die Auskleidung mithilfe eines Cutters innerhalb des Flansches.

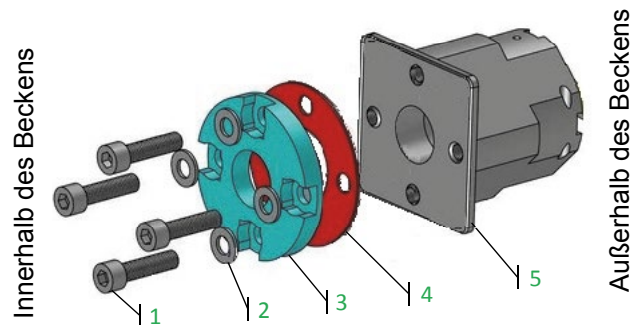


Abbildung 36 – Montage des Flansches für die Wanddurchführung

9.7.3 Flansch mit Lagerträger

Das Verfahren für die Installation des Flansches mit Lager wird in **Abbildung 37** beschrieben (in dieser Abbildung befindet sich die Dichtungsfolie zwischen den Teilen 4 und 5) :

- Geben Sie die 4 quadratischen Muttern in deren Vertiefung im Flansch mit Lagerträger.
- die vier Löcher des Lagers (5) durch die Auskleidung lokalisieren und an den markierten Stellen mit einem Cutter ausschneiden;
- in folgender Reihenfolge montieren: die vier Sechskant-Zylinderkopfschrauben 10 × 40 aus A4 Edelstahl (1), ausgestattet mit 4 Unterlegscheiben mit Durchmesser 10 mm aus A4 Edelstahl (2), Flansch am Lagerhalter (2), die vier weiteren Unterlegscheiben aus A4 Edelstahl mit Durchmesser 10 mm, und den Gummiunterlegscheiben (4). Schrauben Sie alles in die Lagerhalterung. Die Schrauben und Unterlegscheiben befinden sich in dem Beutel mit dem Schrauben-Set, der mit der Lagerhalterung geliefert wird;
- Horizontal die Position des Flansches an der Lagerhalterung vor vollständigem Verschrauben einstellen, so dass der Abstand seiner vertikalen Mittellinie zur Breitenwand genau der gleiche wie zur Achse der Wanddurchführung an der Seite des Motors ist.

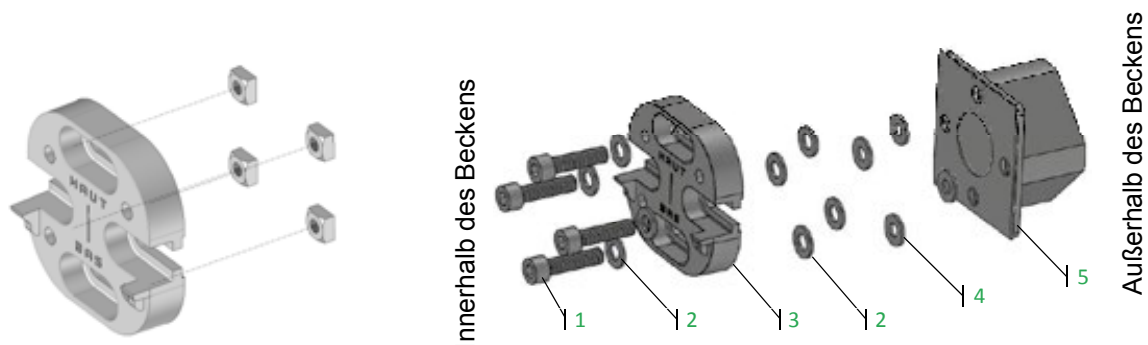


Abbildung 37 – Montage des Flansches mit Lager

9.7.4 Flansch des Skimmers

Das Verfahren für die Installation des Flansches des Skimmers wird in *Abbildung 38* beschrieben:

- kleben Sie die zweite Dichtung auf die Flanschinnenseite des Skimmers;
- in den vier Ecken die Löcher des Skimmers durch die Auskleidung lokalisieren;
- Schrauben Sie den Flansch in seine vier Ecken, danach im Wechsel die 18 A4 Edelstahl-Senkkopfschrauben 5,5 x 25 (im Schraubenbeutel des Skimmer mitgeliefert) versenken;
- schneiden Sie die Auskleidung innerhalb des Flansches mit einem Cutter aus. Heben Sie die Reste der Folienverkleidung für eventuelle Reparaturen auf.

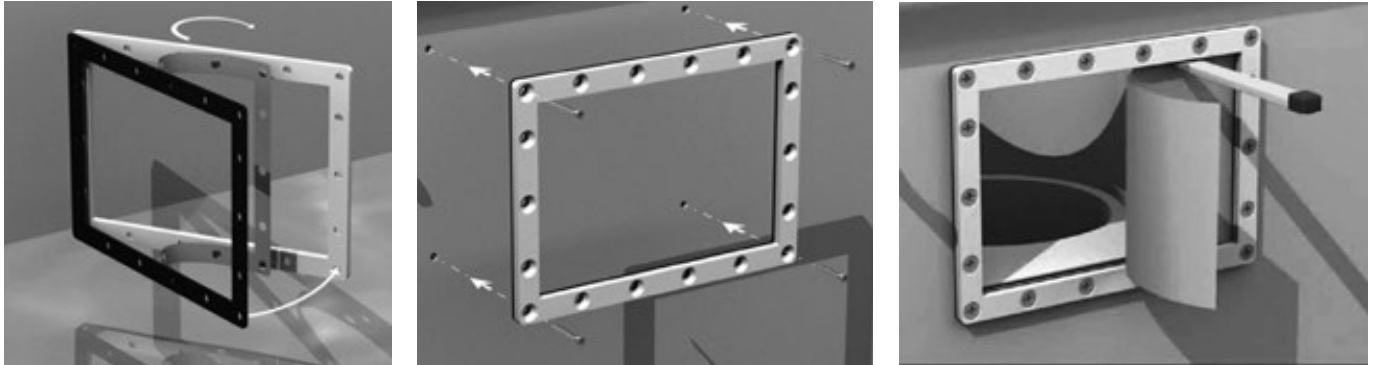


Abbildung 38 – Montage des Skimmerflansches

Positionieren Sie schließlich die Klappe des Skimmer, mit der glatten Seite zum Pool, indem Sie die Nasen in die dafür vorgesehenen Aussparungen unten am Skimmer einrasten. Die Klappe muss frei schwenken, sollte aber nicht in das Poolinnere vordringen (die Klappe muss bis zum Anschlag an der oberen Seite des Skimmers gehen). Installieren Sie danach den Flanschdeckel des Skimmers.

9.8 Montage der Leiter

Kleben Sie die restlichen zwei Dichtungen auf die beiden Halterungen (Teil 4 von *Abbildung 29*).

Installieren Sie die Leiter im Pool, und befestigen Sie diese von außen durch Einsetzen der vier Zylinderkopfschrauben mit Innensechskant 10x80 aus A4-Edelstahl (5) in die beiden Halterungen (4). Beenden Sie das Verschrauben der Leiterhalterung (4) und des Gehäuses (7), das Sie in Abschnitt 8.1 begonnen haben.

10. MONTAGE DER AUTOMATISCHEN ABDECKUNG

10.1 Montage der Achse für die automatische Abdeckung

10.1.1 Die Installation der Edelstahlwelle

Legen Sie die Edelstahlwelle vom Poolinneren ausgehend in die Wanddurchführung: der runde Endabschnitt ist für das Pooläußere vorgesehen und der viereckige für das Poolinnere (*Abbildung 39*). Schieben Sie die Achse, bis diese mit der Wanddurchführung bündig ist.

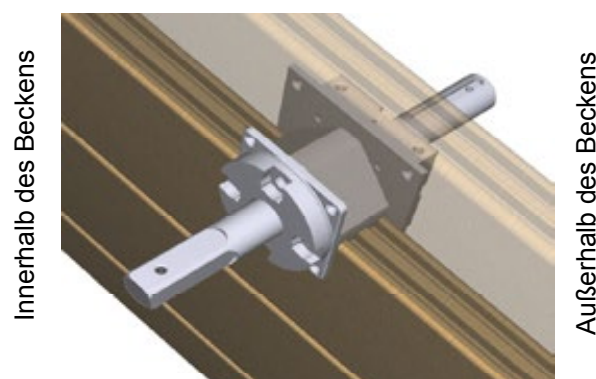


Abbildung 39 – Montage der Welle an der automatischen Abdeckung

10.1.2 Befestigung der Achse auf der Lagerhalterung

Stellen Sie die Achse der automatischen Abdeckung auf die Lagerhalterung (*Abbildung 40*).

Schrauben Sie die Achse auf ihre Halterung mit vier Sechskant-Zylinderkopfschrauben 8 × 35 und mit vier Unterlegscheiben mit 8 mm Durchmesser aus A4 Edelstahl. Ziehen Sie die Schrauben nicht an: so können Sie die Position des Lagers in der Halterung einstellen, damit die Achse der automatischen Abdeckung vollkommen eben ist.

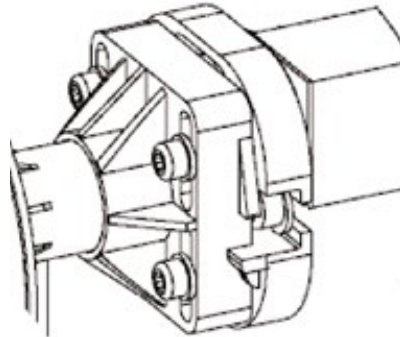


Abbildung 40 – Montage der Achse auf dem Lagerträger

10.1.3 Montage der Welle und der Achse der automatischen Abdeckung

Führen Sie die Welle (vormontiert in der Wanddurchführung) in die Achse mithilfe eines Holzhammers ein. Keinen Hammer verwenden. Einschieben, bis die Bohrung der Welle der Achsenöffnung der Abdeckung zugewandt ist.

Verkeilen Sie die Welle in der Achse (*Abbildung 41*) mit einer Kunststoffkanüle, einer Unterlegscheibe von 8 mm Durchmesser und einer Zylinderkopfschraube mit Innensechskant 8 × 65 aus A4 Edelstahl (im Lieferumfang der Achse der automatischen Abdeckung enthalten).

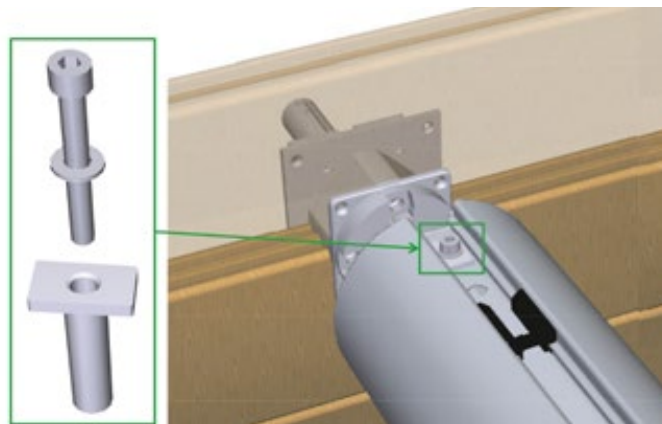


Abbildung 41 – Verriegelung der Welle in der Achse der automatischen Abdeckung

Richten Sie nun die Achse aus: Stellen Sie die Position des Lagers an seinem Träger, mithilfe eines Nivelliergerätes auf der Abdeckachse ein und der vier Schrauben, die das Lager mit dem Flansch der Lagerhalterung verbinden (*Abbildung 40*). Wenn die Achse horizontal ist, blockieren Sie diese vier Schrauben.

Entfernen Sie danach den keilförmigen Schutz (weißes Plastikteil) am Ende der Welle außerhalb des Beckens.

10.2 Trägerflansche und Träger

Die Montageschritte des Trägers werden in *Abbildung 42* dargestellt. Die zur Montage erforderlichen Schrauben finden Sie in Beutel Y. In der Abbildung befindet sich die Holzwand zwischen den Teilen 7 und 8, die Folie ist zwischen den beiden Gummi-Dichtungsplatten (7) eingezwängt.

Kleben Sie die verbleibenden selbstklebenden Gummidichtungen (7) an die Trägerplatten (5) und zwar gegenüber der Gewindestangen (die anderen beiden Dichtungen wurden am Holz angebracht, bevor die Folie eingepasst wurde). Achten Sie darauf, dass die Löcher in der Dichtungsscheibe (7) mit den Löchern der Platten (5) übereinstimmen.

Befestigen Sie die Trägerplatten (5) an den Seitenplatten (8): Die Trägerplatten (5) gehören an die Innenseite der Poolwand, Ihre Dichtungen in Kontakt mit der Folie und die Seitenplatten (8) werden an der Außenseite der Poolwand montiert. Verwenden Sie die in Abschnitt 9.2 beschriebenen Löcher.

Von der Innenseite des Pools her führen Sie vier Flachrundschrauben, 8 x 70 aus Edelstahl A4 (3) mit 8 mm Gummidichtungen ein und dann, von der Außenseite des Pools her, montieren Sie Unterlegscheiben (11) und 8 mm Edelstahl-Muttern A4 (10).

Die Löcher, die gemäß Abschnitt 9.2 oben in die Poolwand gebohrt wurden, müssen den verbleibenden 8-mm-Löchern in der Trägerplatte (5) und den Seitenplatten (8) entsprechen.



Die Dichtungsscheiben (4) sind dringend erforderlich, um die Leckdichtheit des Pools zu gewährleisten.

Befestigen Sie die beiden Winkel (12) mit Hilfe von 4 Muttern (14) und vier 8 mm Edelstahl-Unterlegscheiben A4 (13) an den Trägerplatten (5). Die herausstehenden Teile der Winkel (12), die eine Einkerbung haben, müssen an der dem Skimmer und der Achse gegenüberliegenden Seite sein (siehe vergrößerte Ansicht der Winkel (12) in *Abbildung 42*).

Schieben Sie die Polyamid-Blöcke (2) mit einem Hammer in beide Seiten des Trägers/ Balkens (1); achten Sie dabei darauf, dass die Messingeinsätze der Polyamid-Blöcke in Richtung Innenseite des Balkens ausgerichtet sind.

Montieren Sie den Träger/ Balken auf dem Pool und zwar den Trägerplatten (5) zugewandt ; achten Sie dabei darauf, dass die Löcher in den Platten (5) und Seitenplatten (8) aufeinander abgestimmt sind. Von der Außenseite des Pools her befestigen Sie den Träger mit Hilfe von vier Edelstahl-Schrauben A2, 8 x 120, an der Außenseite des Pools.

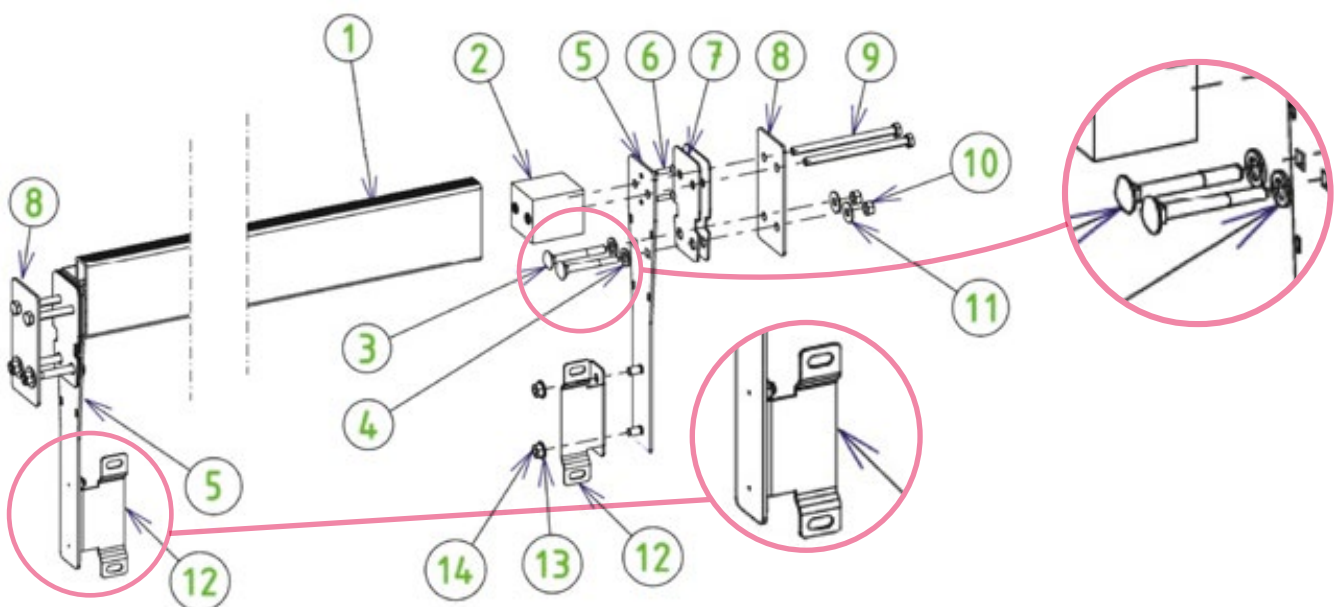


Abbildung 42 – Montage und Installation des Trägers

10.3 Verlegen der Trennwand und des Projektors

Ab dem 1. Januar 2004 verlangt die Norm NF P 90-308 das Vorhandensein einer Trennung zwischen dem Bereich der Abdeckung und dem Rest des Pools. Die Installation dieser Trennwände ist also unerlässlich.

Die Montageschritte der Trennwand und des Projektors werden in *Abbildung 43* dargestellt. Die für die Montage benötigten Schrauben befinden sich im Pack Y.

Montieren Sie die drei Module (1) der Trennwand mit acht Sechskantschrauben 8 x 20 aus A4 Edelstahl und acht Muttern mit Durchmesser 8 mm, verbunden durch eine Unterlegscheibe mit Durchmesser 8 mm auf jeder Seite der Wand, also insgesamt 16 Unterlegscheiben. Die genaue Position dieser Schrauben auf der Wand wird durch acht rote Kreise in *Abbildung 43* angedeutet.

Bringen Sie die drei elastischen Bänder (2) an der unteren Mitte der Wand mit drei Flachkopfschrauben (3) 8 x 16 aus A4 Edelstahl, drei Unterlegscheiben und drei Muttern mit Durchmesser 8 mm an. Der obere Teil dieser Bänder wird anschließend mit den Holzteilen des Handlaufs befestigt, die den Bereich des Pools überdecken, an dem sich die Achse der Abdeckung befindet.

Führen Sie eine Bohrung von 60 mm Durchmesser in der Mitte der zweiten Wand am Standort des Projektors durch. Befestigen Sie den Projektor in diesem Loch, indem Sie die Vorrichtung der Trennwand (5) auf den Projektor (4) schrauben, danach die Mutter der Düse (6) auf die Trennwandvorrichtung hinter der Trennwand schrauben. Das Kabel des Projektors muss auf der Rückseite der Wand sein.

Bringen Sie die beiden verbleibenden selbsthaftenden Stützen (*Abbildung 34*) auf der Rückseite der Trennwand an: einen ein paar Zentimeter unter dem Projektor und den anderen senkrecht zum ersten, am unteren Ende der Trennwand. Schieben Sie diese danach in die Schellenhalter und verwenden Sie diese, um das Projektorkabel zu fixieren.

Schieben Sie dann das Kabel durch das PVC-Rohr mit Durchmesser 16 mm, und befestigen Sie es mithilfe der zwei Schellen, die vorher in die beiden auf die Folie geklebten Stützen geschoben wurden (Abschnitt 9.6, Seite 31), so dass das Kabel aus dem oberen Ende des Rohres austritt. Lassen Sie das Kabel noch lose, denn Sie können es später noch straffen, wenn die Trennwand befestigt ist.

Befestigen Sie schließlich die Trennwand auf den Winkeln (Teil 12 in *Abbildung 42*) mit vier Senkkopfschrauben (7) 8 x 16, vier Unterlegscheiben und vier Muttern von 8 mm Durchmesser aus A4 Edelstahl.

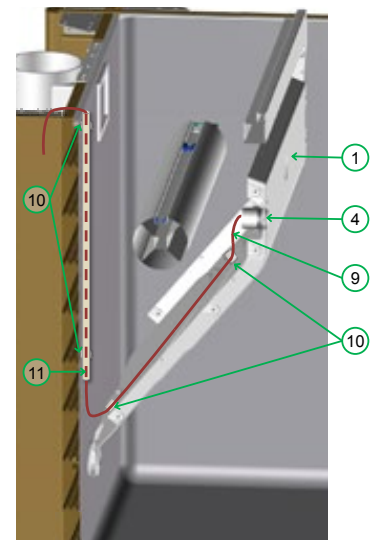
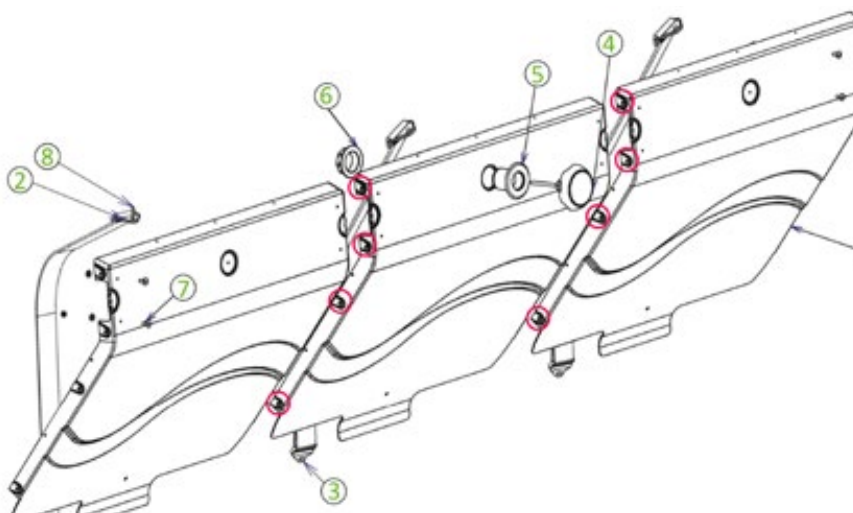


Abbildung 43 – Montage der Trennwand und des Projektors

Installation des Projektorkabels

10.4 Automatische Abdeckung mit Haken

10.4.1 Hinweise vor der Verlegung

Vor der Installation der Rollabdeckung müssen Sie überprüfen, ob alle Teile der in Sätzen zu 6 Lamellen vormontierten Rollabdeckung vollständig sind; die letzte Lamelle (auf der Seite der Achse) besitzt die Verbindungsbänder (mit schwarzen Befestigungsclips versehen) zur Achse und die beiden letzten Lamellen (entgegengesetzte Seite der Achse) besitzen die Sicherheitsbänder (mit dreieckigen Metallhaken versehen).

Prüfen Sie auch, ob die Achse 3 U-Teile in ihrem Kanal besitzt, die für die Befestigung der Verbindungsbänder mit der Rollabdeckung vorgesehen sind.

! Lagern Sie die Lamellen im Schatten, bis Sie mit der Montage beginnen. Sind die Lamellen zu einem Zeitpunkt, wo sie noch keinen Wasserkontakt haben, dem Sonnenlicht ausgesetzt, so könnten sie sich erhitzen und sich verformen. Durch Hitze verformte Lamellen sind von der Garantie ausgenommen.

10.4.2 Aufbau der Rollabdeckung

Montieren Sie die Lamellensätze, indem Sie sie auf die Wasseroberfläche gleiten lassen und sie ineinander schieben. Siehe *Abbildung 44*. Achten Sie immer darauf, dass die gerillte Unterseite der Lamellen mit dem Wasser in Kontakt ist.

Beginnen Sie mit dem Einschieben an der Kerbe des Stopfens; halten Sie die Lamellen-Sätze dabei in einem 150°-Winkel zueinander (während dieses Vorgangs dürfen die Lamellen leicht gebogen werden).

Schieben Sie die Lamellen vorsichtig ineinander, bis sie vollständig eingerastet sind. Ist die gesamte Abdeckung montiert, so sorgen die Stopfen dafür, dass die Lamellen nicht seitlich wegrutschen.



Abbildung 44 – Zusammenbau der Rollabdeckung

Befestigen Sie die Lamelle auf Seite der Achse an der Achse wie in *Abbildung 45* gezeigt. Die U-förmigen Teile können sich frei bewegen und können so gegenüber der am den Lamellen befestigten Spannbändern positioniert werden.

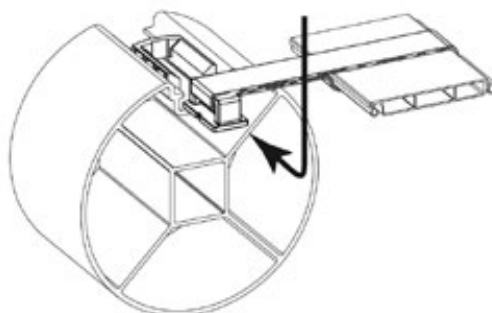


Abbildung 45 – Verbindung von Rollabdeckung und Achse

10.4.3 Verlegen der Haken für die Rollabdeckung

Die Installation der Haken ist in *Abbildung 46* beschrieben.

Die Befestigungsgurte (8) sind bereits auf den ersten beiden Lamellen der Rollabdeckung angebracht. Verwenden Sie die Befestigungsplatte (1) als Bohrschablone, um die Wand an den Befestigungshaken der Rollabdeckung vorzubohren, also auf den zur Achse entgegengesetzten Wänden, genau vor den Befestigungshaken. Positionieren Sie die Befestigungsplatten, so dass die Stifte N mit dem Wasserpegel eben sind (Abschnitt 10.5, Seite 40).

Bringen Sie die Befestigungsplatten (1) mithilfe den Kreuzschlitz-Rundkopfschrauben 5,5 × 50 (2) und den Unterlegscheiben mit Durchmesser 6 mm (3) so an, dass sich die Dichtung (4) zwischen der Befestigungsplatte (1) und der Folie (1) befindet.

Klemmen Sie die Abdeckung (7) an die Befestigungsplatte (1) durch starkes Drücken; der Edelstahlschieber (6) muss dabei auf der unteren Position sein. Stellen Sie sicher, dass die Verkleidung an allen Punkten gut befestigt ist

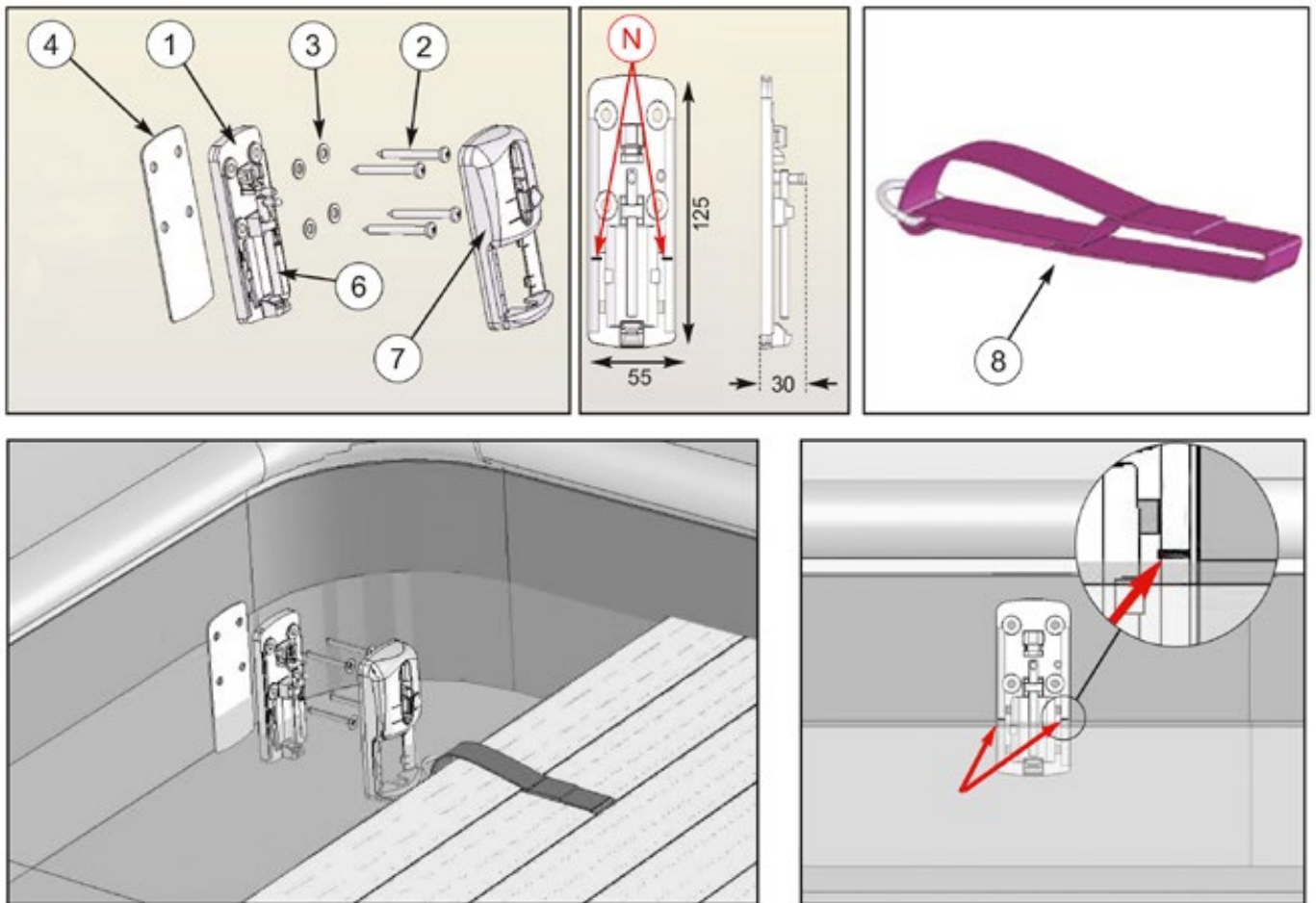


Abbildung 46 – Verlegen der Deckhaken

10.4.4 Sperren und Entsperren der Rollabdeckung

Um die Rollabdeckung zu sperren, ziehen Sie diese vollständig auf dem Wasser aus und drücken daraufhin die Taste A in *Abbildung 47* und befestigen den Schieber, den Sie danach durch die Schlaufe des Bandes wieder nach unten schieben. Schieben Sie diese Vorrichtung so weit es geht nach unten, damit sie sich gut verkeilt.

Um die Rollabdeckung zu entsperren, drücken Sie die Taste A und heben Sie den Schieber an, damit sich die Schlaufe des Bandes löst.

 Die Verwendung von Verschlussriemen ist nach den französischen Bestimmungen obligatorisch.

- ! Denken Sie daran, die Gurte zu lösen, bevor Sie die Abdeckung aufrollen, denn wenn Sie die Abdeckung aufrollen, obwohl die Rollabdeckung noch befestigt ist, können schwere Schäden verursacht werden.

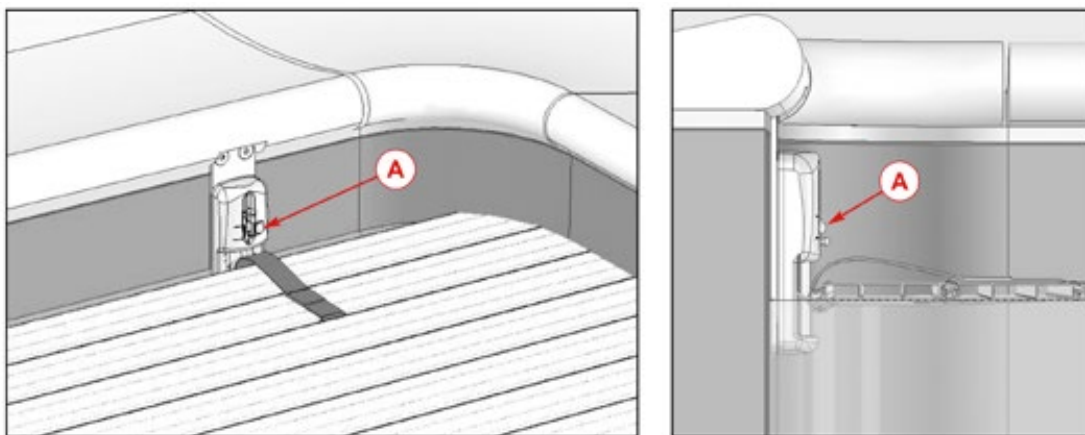


Abbildung 47 – Sperrung und Entsperrung der Rollabdeckung

10.5 Wasserstand im Becken für das reibungslose Funktionieren der Abdeckung

As illustrated in *Abbildung 48* the average water depth in the pool (measured from the top of the beam) is 13 cm. The water depth is then 1.2 m with respect to the pool floor.

- ! For the automatic cover to operate correctly, make sure that the water level is always between 10.5 cm and 16 cm above the top of the beam. Failure to do so could lead to serious damage to the cover while it is being rolled up or rolled out..

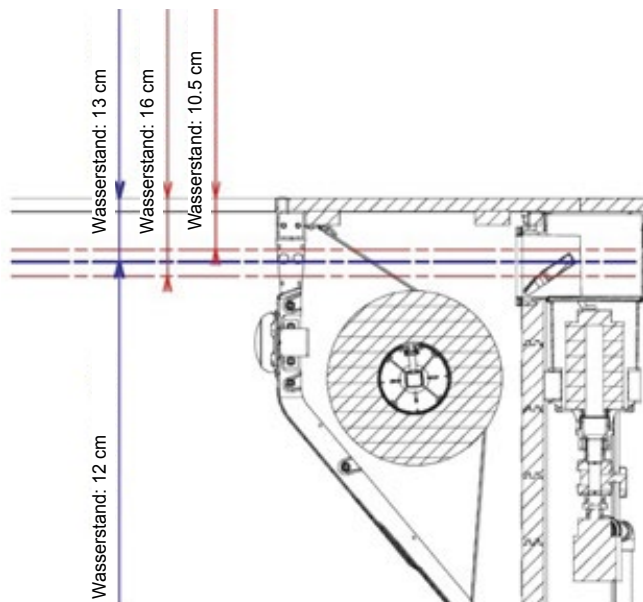


Abbildung 48 – Wasserstand im Pool

- ! Um eine Überschreitung des hohen Niveaus zu vermeiden, durchbohren Sie den Deckel auf der Rückseite des Skimmers. Dieses Loch wird als Beckenüberlauf dienen. Sie können dort auch ein PVC-Rohr einsetzen, um zu vermeiden, dass das Wasser entlang des Skimmers und der Beckenwand läuft.

11. INSTALLATION DES HANDLAUFS UND ABSCHLÜSSE

11.1 Kartusche und Vorfilter

Verschrauben Sie die Filter-Kartusche im Skimmer (die Kartusche und der Boden des Skimmers sind mit Gewinden versehen).

Setzen Sie darüber einen Vorfilter aus einem Edelstahlring, auf dem Sie einen Filterbeutel aus Stoff befestigen. Installieren Sie den Vorfilter in den runden Teil des Skimmers.

11.2 Handlauf

Schauen Sie sich die Verteilung der verschiedenen Module, die den Handlauf Ihres Pools bilden, in *Abbildung 50* an. Platzieren Sie diese rundum mit der Nut nach oben. Die Holzteile des Handlaufs müssen etwa 25 mm in das Poolinnere überstehen (gemessen von der Wand ausgehend). Nehmen Sie sich Zeit, die korrekte Geometrie der Baugruppe (Ausrichtung, gleiche Kanten) zu überprüfen. Der Spielraum zwischen den äußeren und inneren Modulen kann von 2 bis 5 mm variieren.

Das Holzteil N. 13 (590 mm lang) befindet sich über dem Skimmer. Dieses Holzteil des Handlaufs wird auf einem Zapfen montiert, um den Zugang zum Vorfilter und der Kartusche zu gewährleisten. Befestigen Sie die beiden mitgelieferten Stifte zwischen den Holzteilen Nr. 12 und Nr. 13, und zwischen den Holzteilen Nr. 13 und Nr. 14 in den dafür vorgesehenen Löchern, bevor Sie die Holzteile Nr. 12 und Nr. 14 wie in *Abbildung 49* montieren.

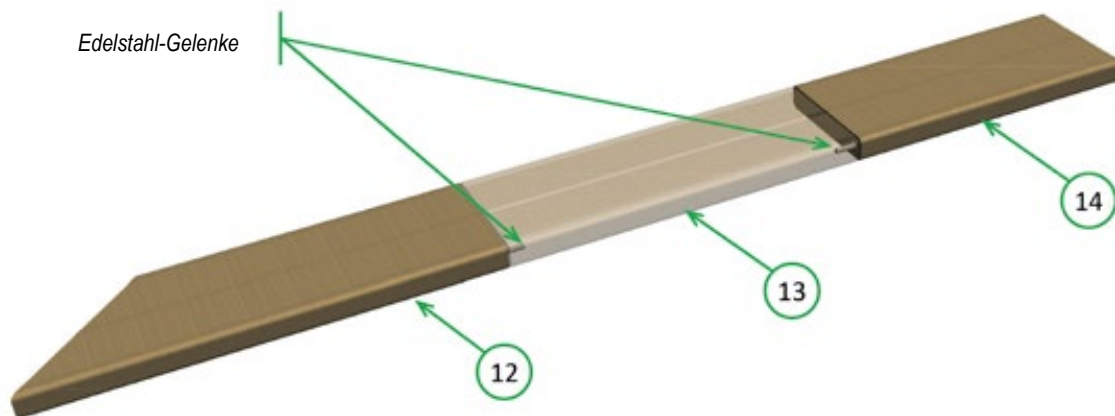
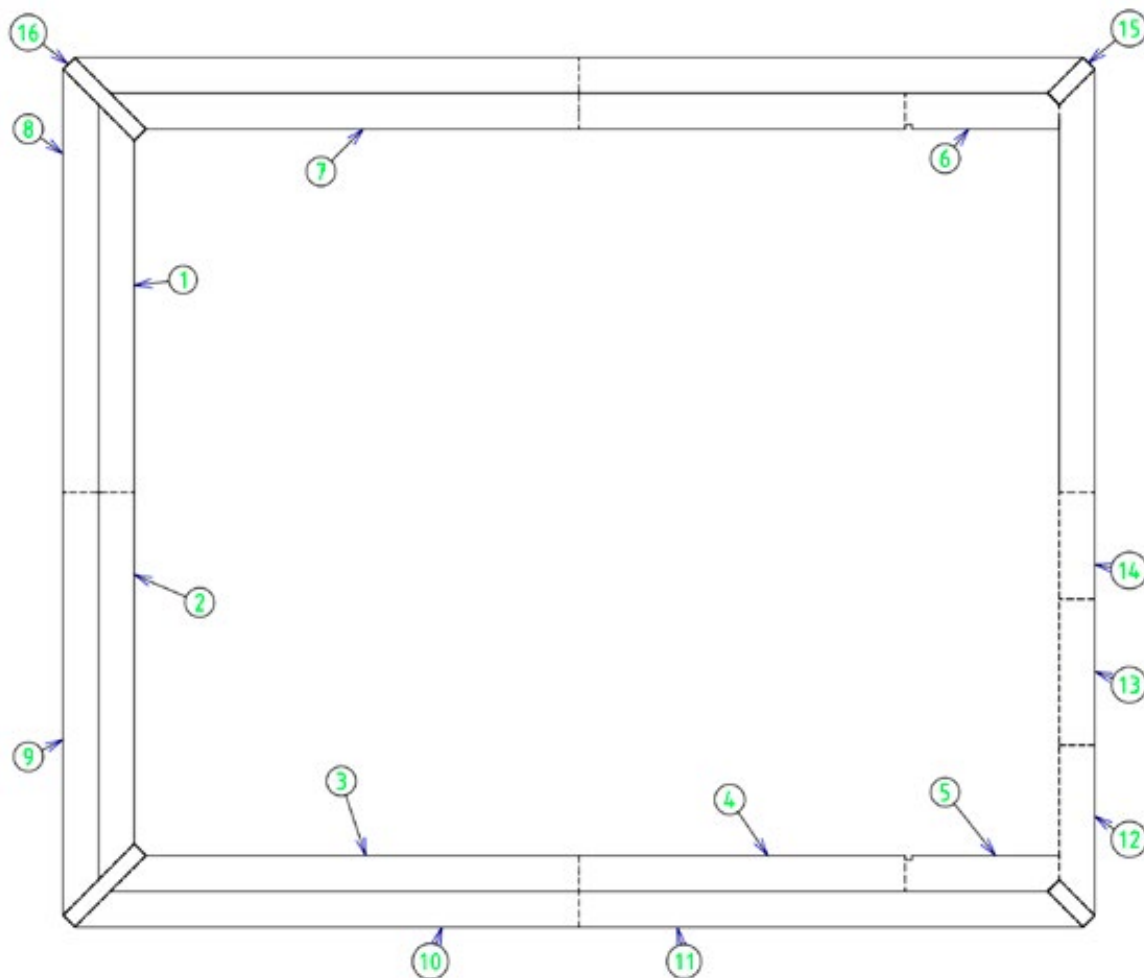


Abbildung 49 – Montage der Gelenke

Von unten die Holzteile auf den Eckbeschlägen, den Strebenbeschlägen und den Montageplatten mit Torx-Gewindeschrauben 6 × 20 aus A2 Edelstahl (Pack G) in der Mitte der Langlöcher verschrauben.



NUMMER	MENGE	ABMESSUNGEN (MM)	TYP
1	1	1570 × 145	Innen
2	1	1570 × 145	Innen
3	1	1901 × 145	Innen
4	2	1325 × 145	Innen
5	1	626 × 145	Innen
6	1	626 × 145	Innen
7	1	1901 × 145	Innen
8	1	1716 × 145	Außen
9	2	1716 × 145	Außen
10	2	2046 × 145	Außen
11	2	2046 × 145	Außen
12	1	688 × 145	Außen
13	1	590 × 145	Außen
14	1	432 × 145	Außen
15	2	206 × 70	Ecke
16	2	412 × 70	Ecke

Abbildung 50 – Anordnung der Holzteile des Handlaufs

11.3 Holzrost

Montieren Sie die Holzroste gemäß der *Abbildung 51*. Lassen Sie zwischen den Bohlen einen Abstand von 2 mm. Diese Holzroste werden zwischen der Stützwand des Skimmers und dem Träger angeordnet. Verwenden Sie dafür:

- 10 Leisten mit einer Länge von 585 mm
- 20 Holzteile für Handlauf 600 mm lang
- 80 Senkkopfschrauben 5 x 40 aus A4 Edelstahl mit Gewinde bis 25 mm (Pack Z)

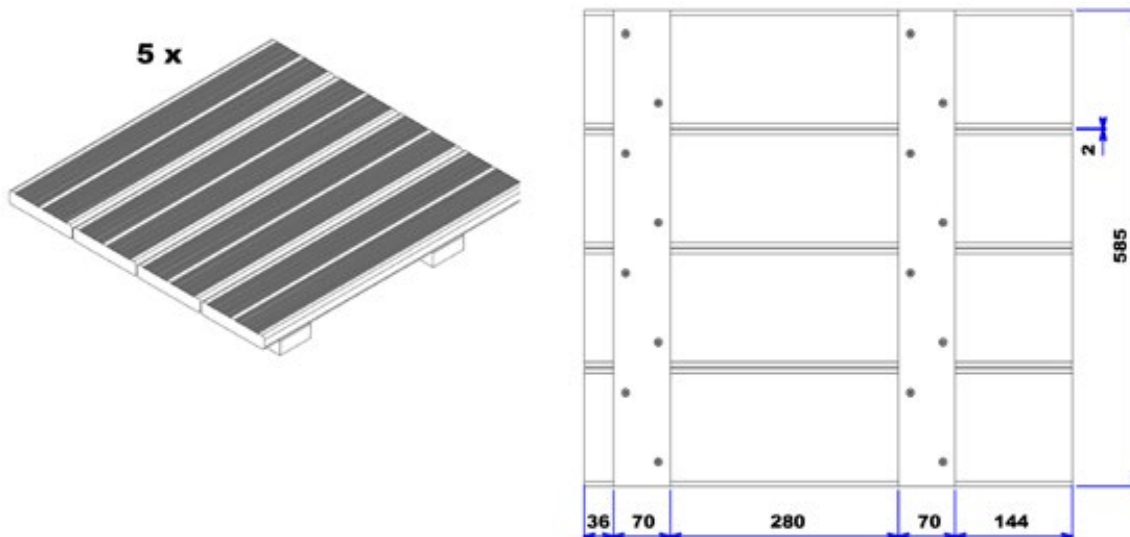


Abbildung 51 – Montage der Holzroste

Positionieren Sie die Holzroste (*Abbildung 52*). Bringen Sie auf den Leisten (von unten) die drei Schlaufen der zu den Trennwänden führenden elastischen Bänder an, mit 105 mm Abstand zu den Holzteilen Nr. 1 und Nr. 5 des Handlaufs und in der Mitte des Holzteils Nr. 3. Verwenden Sie hierzu drei Torx-Gewindeschrauben 6 x 30 aus A2 Edelstahl (Pack Y). Die Bänder müssen parallel zur Wand ausgerichtet sein, die die Länge des Beckens bildet.

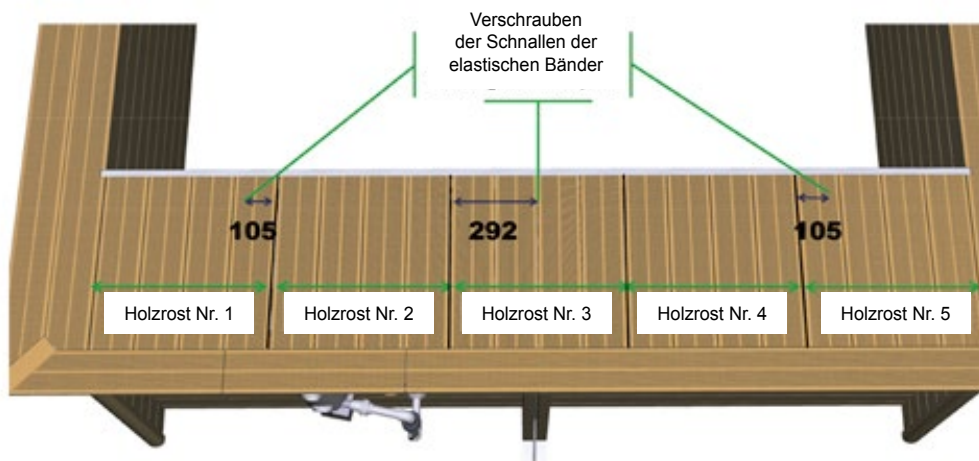


Abbildung 52 – Anbringen der elastischen Bänder unter den Holzrosten

11.4 Griffbögen

Bohren Sie vertikal in die Holzstücke des Handlaufs, die sich vor der Holzleiter befinden, an den 8 Löchern des linken und rechten Griffbogens, die auch als Halterung der Holztreppe dienen (siehe *Abbildung 16* Paragrafe 5.7, page 25).

Schrauben Sie danach die beiden Griffbögen mithilfe von 8 Linsenkopfschrauben 8 x 50 aus A2 Edelstahl, ausgestattet mit 8 Unterlegscheiben und 8 Muttern mit Durchmesser 8 mm (Pack B). Die Unterlegscheibe und die Mutter jeder Schraube werden sich unter dem Rand befinden.

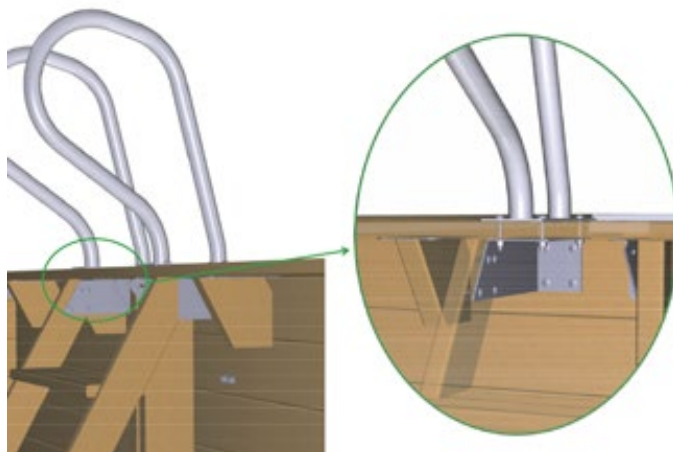


Abbildung 53 – Befestigung der Griffbögen

11.5 Schwimmband

Ein Schwimmband ist im Lieferumfang mit inbegriffen. Wenn Sie dieses verwenden möchten, bringen Sie es an einem Holzstück des Handlaufs weit entfernt von der Welle der automatischen Abdeckung an mithilfe des (mitgelieferten) ausziehbaren Stifts mit Durchmesser 6, den Sie durch ein 10 mm breites Loch in das besagte Holzstück des Handlaufs befestigen.



12. ELEKTRISCHE INSTALLATION

Ein Prinzipschaltplan der elektrischen Anlage des URBAN POOL wird in *Abbildung 54* angegeben. Die genannten Elemente sind notwendig, um den URBAN POOL gemäß der Norm NF C15-100 zu installieren. Der Schaltkasten und der Transformator der Pumpe sollten nicht der Sonneneinstrahlung und Witterungseinflüssen ausgesetzt werden.

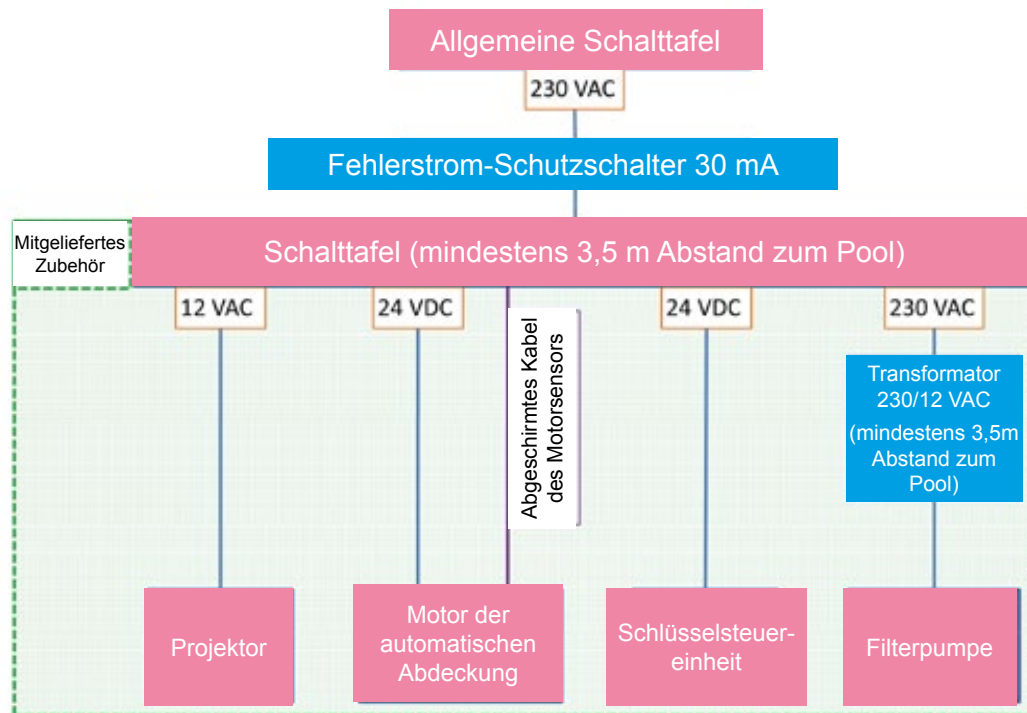


Abbildung 54 – Prinzipschaltbild des URBAN POOL

12.1 Motorisierung der automatischen Abdeckung

12.1.1 Sicherheitstipps für die Motorisierung

Die Motorisierung des URBAN POOL ist für die Verwendung mit automatischen Abdeckungen der URBAN POOLS vorgesehen. Der Motor arbeitet nur mit dem dafür vorgesehenen Schaltschrank. Jegliche Verwendung ohne diesen Schaltkasten ist gefährlich und nicht empfehlenswert.

Die Automatik der Abdeckung schließt in keiner Weise Ihre Wachsamkeit beim Öffnen oder Schließen des Decks aus. Stoppen Sie den Betrieb, sobald Sie ein Problem beim Auf- oder Abwickeln erkennen (Position 0 des Schlüsselschaltkastens). Das Schlüsselschaltgerät wird an einem Ort befestigt, der eine gute Sichtbarkeit auf den ganzen Pool zulässt.

Den Schlüssel nicht am Gehäuse lassen: bewahren Sie außer der Reichweite von Kindern nach jeder Betätigung der Abdeckung auf (setzen Sie den Schlüssel auf die Position 0, um ihn abzuziehen).

12.1.2 Montage des Motors der automatischen Abdeckung

Positionieren Sie die Welle aus rostfreiem Stahl, die Sie vorher in die Wanddurchführung gedrückt haben, so dass die Nut nach oben zeigt. Schieben Sie die Tropfkante (O-Ring) auf die Welle.

Legen Sie die Passfeder des Motors in die Nut der Welle ein, danach Motor so positionieren, dass die Passfeder mit der Nut der Hohlwelle verbunden ist. Drücken Sie gründlich. Wenn Sie einen Widerstand bemerken, überprüfen Sie, ob die Passfeder des Motors gut positioniert ist.

Legen Sie die Passfeder in U-Form so ein, dass sie unter dem unteren Flansch herauskommt.

12.2 Schaltkasten: Montage und Anschluss

Die Klemmen des Schaltkastens, auf denen Sie die Verbindungen vornehmen müssen, sind in Abbildung 55 dargestellt.

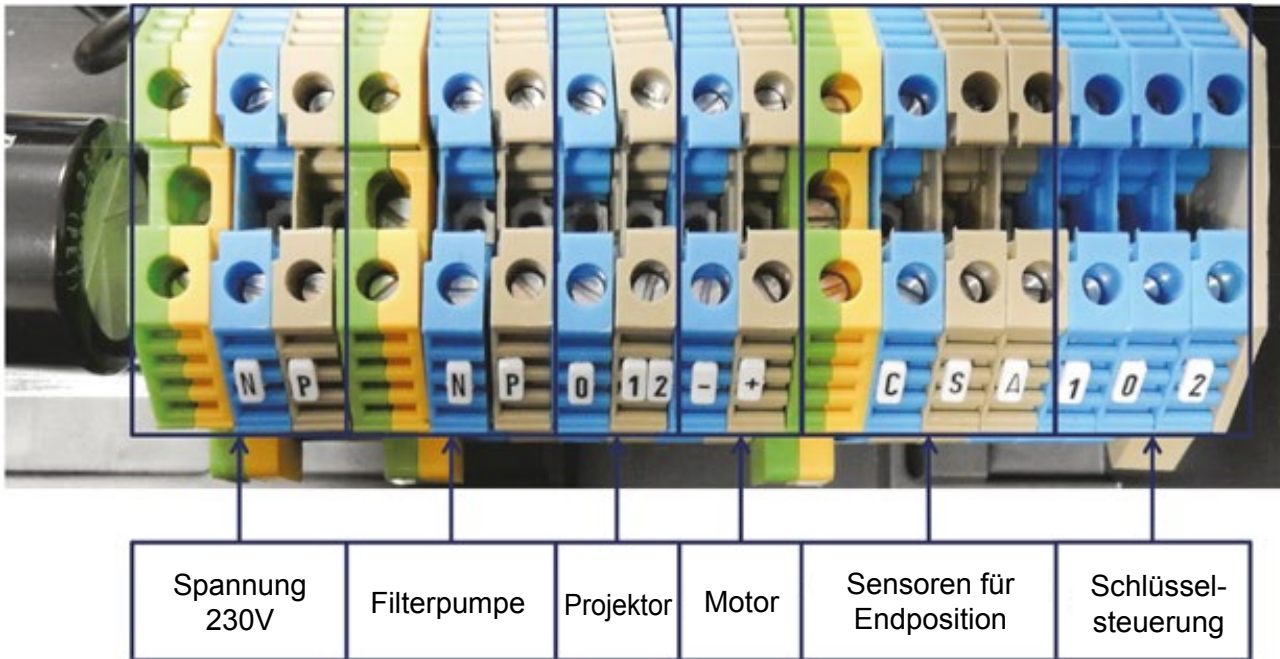


Abbildung 55 – Bedienfeld des URBAN POOL

12.2.1 Sicherheitshinweise für den Schaltkasten

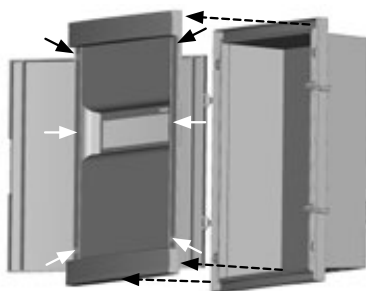
Die Installation eines Schaltkastens muss sorgsam durchgeführt werden und folgenden geltenden Standards entsprechen:

- nach der Norm NF C15-100 muss unbedingt ein Fehlerstrom-Schutzschalter von 30 mA am Anfang installiert werden;
- Vor allen Arbeiten, die die Abnahme der Frontplatte erfordern, muss sichergestellt werden, dass die Stromversorgung abgeschaltet wurde;
- Sicherungen müssen unbedingt durch Sicherungen mit den gleichen Eigenschaften ersetzt werden.

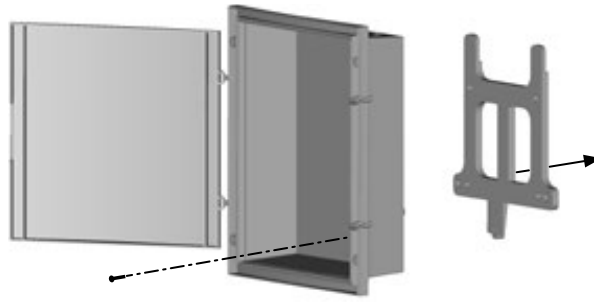
12.2.2 Fixierung des Schaltkastens

Die Befestigung des Gehäuses erfolgt nach den folgenden vier Schritten:

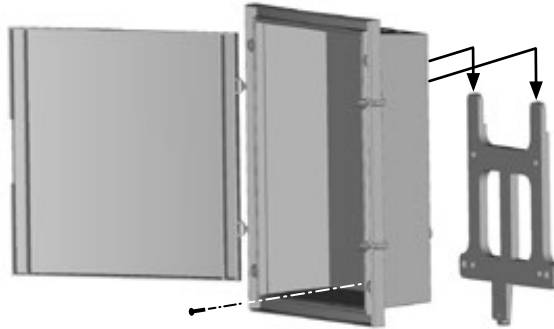
- entfernen Sie die 6 Plastikschrauben und nehmen Sie die Frontplatte ab;



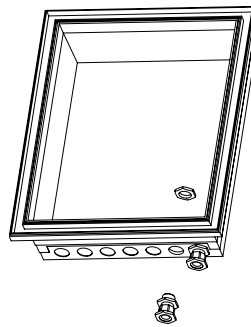
- Entfernen Sie die Halterschraube am Haltebügel auf der Rückseite des Gehäuses und verwenden Sie die Halterung als Bohrvorlage;



- den Haltebügel an der Wand befestigen und danach den Kasten auf den Haltebügel montieren und die Schrauben anbringen;



- die Kabelschelle zur Durchführung der Kabel anbringen (nur ein Kabel für jede Kabelschelle) und Verbindungen herstellen. Ziehen Sie die Kabelschelle auf den Kabeln an, um die Dichtheit der Verbindungen sicherzustellen. Montieren Sie die Frontplatte sobald die Verkabelung abgeschlossen ist.



Die Tür des Schaltkastens ist reversibel. Um die Tür umzudrehen, müssen Sie zuerst die Tür, Scharniere und Schloss entfernen und diese dann seitenverkehrt wieder einsetzen und die Tür einrasten.

12.2.3 Stromversorgung des Schaltkastens

Verbinden Sie die 230 V-Stromversorgung mit den Anschlüssen n (Neutralleiter), ph (Außenleiter), unten am Kasten befindlich, sowie der Erdung (grün-gelbes Kabel), das sich ganz links von den Anschlussklemmen befindet (siehe *Abbildung 55*).

Den Schutzschalter je nach Filtrations-Typ einstellen:

Kartuschenfiltration = 1,6 Ampere

Sandfiltration = 2,5 Ampere.

12.2.4 Anschließen der Filterpumpe

Schließen Sie die beiden Drähte am Ausgang des Pumpentransformators mit dem zweiten Klemmsatz N und P des Schaltkastens an; fangen Sie links an (siehe *Abbildung 55*). Bei dieser Verkabelung muss keine Polarität beachtet werden.

12.2.5 Anschließen des Projektors

Schließen Sie die beiden Drähte des Projektors an die Klemmen 0 und 12 des Schaltkastens an (siehe *Abbildung 55*). Bei dieser Verkabelung muss keine Polarität beachtet werden.

12.2.6 Motoranschluss



Verbinden Sie die positiven und negativen Klemmen des Schaltkastens (siehe [Abbildung 55](#)) mit dem positiven (brauner Draht) und dem negativen (blauer Draht) des Motors unter Verwendung des Kabels, das an dem Motor angebracht ist. Dieses abgeschirmte Kabel hat 2 Drähte mit Querschnitt 2,5 mm².

! Es ist zwingend notwendig, den braunen Draht mit dem Pluspol und den blauen Draht mit dem Minuspol zu verbinden. Ein Verdrahtungsfehler würde eine Drehung des Motors in umgekehrter Richtung zur Folge haben und kann zu schweren Schäden an der automatischen Abdeckung führen.

Wenn Sie das Kabel verlängern müssen (Schaltkasten mehr als 3,5 m vom Pool entfernt), ist es zwingend notwendig, ein Kabel mit den gleichen Eigenschaften zu verwenden, und die Drähte über eine wasserdichte Anschlussdose oder mithilfe von thermoformbaren Leitungsrohren zu verbinden (ein Rohr pro Draht und ein Rohr für das ganze Kabel). Die maximale Kabellänge zwischen dem Motor und dem Schaltkasten beträgt 25 m.

12.2.7 Anschluss der Sensoren für die Endpositionen

Verbinden Sie die Anschlüsse C (gemeinsam), S (Signal) und A (Spannungsversorgung) des Schaltkastens (siehe [Abbildung 55](#)) mit dem Motorsensor mithilfe des abgeschirmten und von 1 bis 3 nummerierten Kabels, das aus drei Drähten mit Querschnitt 1 mm² besteht. Verbinden Sie dazu:

- den Draht Nr. 1 mit dem Anschluss A;
- den Draht Nr. 2 mit dem Anschluss S;
- den Draht Nr. 3 mit dem Anschluss C.

Das Metallgeflecht des abgeschirmten Kabels wird mit dem Masseanschluss des Schaltkastens verbunden (siehe [Abbildung 55](#)).

! Es ist zwingend notwendig, den Draht Nr. 1 mit dem Anschluss A, den Draht Nr. 2 mit dem Anschluss S und den Draht 3 mit dem Anschluss C zu verbinden, da sonst der Motorsensor irreversibel beschädigt wird.

12.2.8 Anschließen der Schlüsselsteuereinheit

Die Positionierung der Schlüsselsteuerung muss gewährleisten, das Becken und die Abwesenheit von Badegästen bei dem Abdeckvorgang zu verfolgen. Die Klemmen der Schlüsselsteuereinheit sind von 0 bis 2 in [Abbildung 56](#) nummeriert.

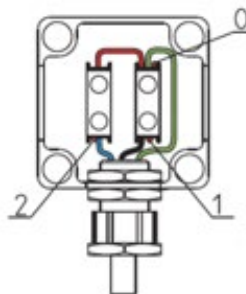


Abbildung 56 – Schaltkasten mit Schlüsselschalter

Nehmen Sie die folgenden Verbindungen mithilfe eines Kabels 3 x 1,5 mm² vor:








- die Klemme 0 des Schaltkastens oben rechts (Klemme Nr. 0 - gemeinsam);
- die Klemme 1 des Schaltkastens unten rechts (Klemme Nr. 1 - Öffnung);
- die Klemme 2 des Schaltkastens unten links (Klemme Nr. 2 - Schließen).
- Ziehen Sie schließlich die Kabelschelle der Schlüsselsteuerung an.

12.3 Einstellung der Endpositionen

Dieser Schritt erfolgt am Bedienfeld im Schaltkasten. Dieses Panel enthält drei Tasten und 5 LEDs, die in der unteren Tabelle beschrieben werden.

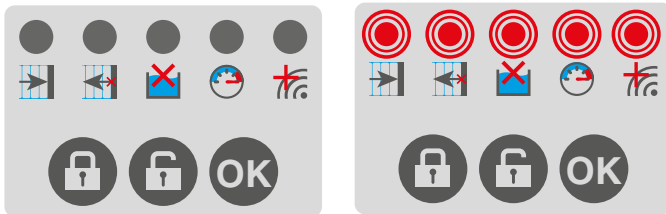
Für die ersten beiden LEDs bedeutet das Blinken, dass der Teach-Modus noch nicht abgeschlossen ist, während ein dauerhaftes Aufleuchten entweder bedeutet, dass der Teach-Modus vorgenommen werden muss (für die ersten beiden LEDs).

Wenn die fünfte LED aufleuchtet, bedeutet dies, dass ein Fehler in dem Signal des Motorsensors vorliegt.

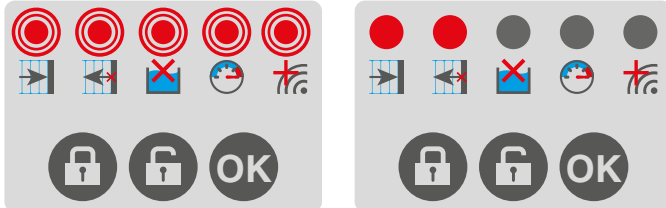
						
Endpositionen	nicht verwendet	nicht verwendet	Signal des Motorsensors	Bestätigen der geschlossenen Position	Bestätigung der offenen Position	Bestätigung des durchgeführten Schrittes

Bei der Erstinstallation oder bei einer Abänderung der Endpositionen, nehmen Sie zuerst eine Initialisierung in den drei folgenden Schritten durch:

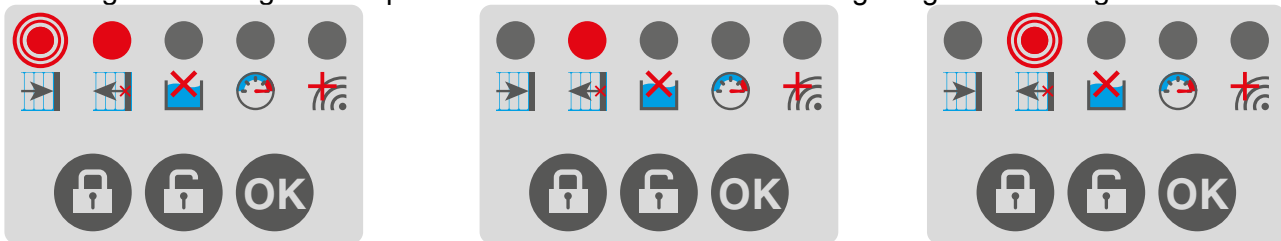
Wenn die 5 LEDs ausgeschaltet sind, drücken Sie 5 Sekunden lang gleichzeitig auf die Tasten mit dem geöffneten und geschlossenen Schloss, bis die 5 LEDs blinken.



Wenn die 5 LEDs blinken, drücken Sie 1 Sekunde lang die OK-Taste. Beide linke LEDs leuchten



Zur Programmierung der Endpositionen und der Widerstandsfestigkeit gehen Sie folgendermaßen vor:



- drehen Sie den Schlüssel, um die Rollabdeckung abzurollen bis diese an der gegenüberliegenden Seite der Achse anliegt;
- bestätigen Sie die geschlossene Position des Beckens, indem Sie auf die Taste mit dem geschlossenen Vorhängeschloss drücken;
- die erste LED blinkt, die zweite LED bleibt an.
- drehen Sie den Schlüssel, um die Rollabdeckung auf der Achse aufzurollen; bis sich die erste Lamelle unter der Wasseroberfläche befindet;
- bestätigen Sie die offene Position des Beckens, indem Sie auf die Taste mit dem offenen Vorhängeschloss drücken;
- die erste LED erlischt, die zweite bleibt an.
- drücken Sie den Schlüssel und halten Sie ihn gedrückt, um den Pool zu schließen bis der Motor stoppt;
- dann drehen Sie den Schlüssel in die andere Richtung durch einen Impuls: Die Rollabdeckung wickelt sich um die Welle und die zweite LED blinkt;
- die 2. LED schaltet sich nach 20 Sekunden abwickeln aus.

Aus Sicherheitsgründen erfordert das Abrollen der Rollabdeckung einen durchgängigen Kontakt: schalten Sie die Taste auf die Abrollposition (Wasserseite), und halten Sie diese Position, bis die Rollabdeckung automatisch ihre vorher eingestellte geschlossene Position einnimmt.

Das Aufrollen der Rollabdeckung erfordert keinen durchgängigen Kontakt: Ein einziger Impuls mit dem Schlüssel auf die Aufrollposition wird die Rollabdeckung aufrollen, welche an der vorprogrammierten Position stoppt.

Ein Speicherverlust der Endpositionen kann aus folgenden Gründen auftreten:

- Stromausfall während des Öffnens oder Schließens;
- Stromausfall bei einer teilweise geöffneten oder geschlossenen Abdeckung.

Es ist in diesem Fall angebracht, die Endpositionen gemäß dem vorherigen Verfahren neu zu programmieren.

13. WASSERPFLEGE & WARTUNG DER FILTERANLAGE

13.1 Erhalt der Wasserqualität

Damit Sie Ihren Pool sorgenfrei genießen können, ist eine gewissenhafte Pflege des Wassers unerlässlich. Achten Sie insbesondere darauf, Ihre Kartusche zu reinigen (lesen dazu die Waschinweise der Kartusche im Abschnitt 13.3) und, dass die tägliche Filtrationsdauer ausreichend ist (siehe Abschnitt 13.2).

Um Ihren Pool zu füllen, ist es zwingend notwendig, Wasser aus dem Trinkwassernetz zu verwenden, dessen Eigenschaften kompatibel mit der Dichtungsfolie sind. Es ist verboten, Wasser aus einem Brunnen oder aus einer privaten Quelle zu verwenden.

Das Badewasser muss regelmäßig getestet und gepflegt werden, damit es hygienisch sauber und klar bleibt. Die Häufigkeit dieser Anwendung ist von verschiedenen Faktoren abhängig. Machen Sie sich unbedingt mit der Bandbreite und Verwendung der einzelnen Produkte vertraut, die Sie zur Reinigung Ihres Pools und für eine gleichbleibende Wasserqualität benötigen könnten. Sie können ein Algenbekämpfungsmittel sowie ein Überwinterungsmittel (beides nicht im Lieferumfang enthalten) ins Schwimmbadwasser geben.

Überprüfen Sie regelmäßig die Einstellungen Ihres Beckenwassers, damit diese stets im Toleranzbereich nach folgenden Vorgaben liegen:

- ein pH-Wert zwischen 7,0 und 7,4 und einem freien Chlorgehalt zwischen 0,7 und 1,2 mg / L für eine Behandlung mit Chlor;
- ein pH-Wert zwischen 7,6 und 8,0 und einen Bromgehalt zwischen 1 und 2 mg / L für eine Behandlung mit Brom.

Der Kalzium-TH (Kalzium-Gesamthärte) ermittelt die Kalziumhärte des Wassers, seinen Kalziumionengehalt und den TAC (Gesamtalkaligehalt), der Auskunft über die Alkalität des Wassers gibt, dabei muss seine Wasserstoffionenkonzentration zwischen 10 und 25 ° C liegen. Erhöhte TAC- und / oder TH-Werte haben Kalkbeläge auf der Folienauskleidung und den Lamellen der Abdeckung zur Folge, was schädlich für die Ästhetik des Pools und die richtige Artikulation der Abdeckung ist.

Informieren Sie sich über die Bestimmungen in Ihrer Region zum Thema Abwasser aus dem Pool, da diese von Region zu Region unterschiedlich sein können.

Darüber hinaus muss der Benutzer sicherstellen, dass nur Produkte oder Wasserdesinfektionssysteme verwendet werden, die kompatibel mit den Materialien zur Herstellung von automatischen Abdeckungen aus PVC sind und ihrer Verwendung gemäß den Anforderungen der Hersteller dieser Produkte oder Systeme.

13.2 Einstellen der Filtration

13.2.1 Betriebszeit

Während der Badesaison sollte der Filter täglich so lange laufen, wie es erforderlich ist, das gesamte Wasservolumen mindestens drei Mal innerhalb von 24 Stunden erneuert werden, zwischen 10 und 12 Stunden abhängig von der Sauberkeit der Kartusche. Für eine optimale Filtereffizienz ist es nur erforderlich, die Filtration während des Tages zu betreiben sowie allgemein während des Badens.

Die Empfehlungen basierend auf der Temperatur des Wassers sind:

- Unter 14 ° C: 5-6 Stunden Filtration täglich.
- 15 ° bis 23 ° C: 6 bis 8 Stunden Filtration pro Tag.
- Oberhalb 23 ° C: 10 bis 12 Stunden Filtration pro Tag

Je mehr der Pool genutzt wird und je höher die Temperatur, umso länger ist die Filtrationszeit. Achten Sie darauf, den Wasserspiegel richtig und konstant zu halten zum optimalen Betrieb der Filtration.

13.2.2 Uhr der Filteranlage einstellen

- 1-Einstellscheibe für die Programmierung
- 2-Segmente zum Umschalten (1=15min)
- 3-Zeiger zur Einstellung der Uhrzeit
- 4-Anzeige für Vormittag/Nachmittag
- 5-Betriebsarten: ON-AUTO-OFF

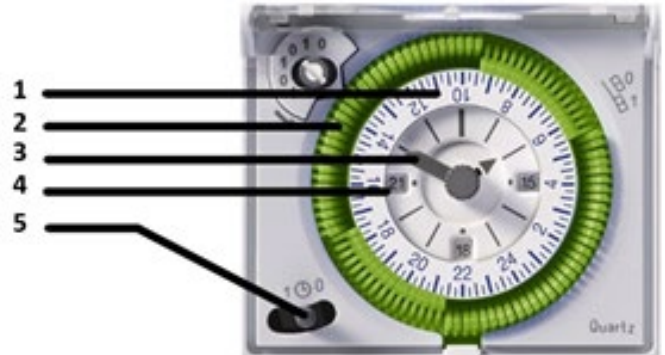


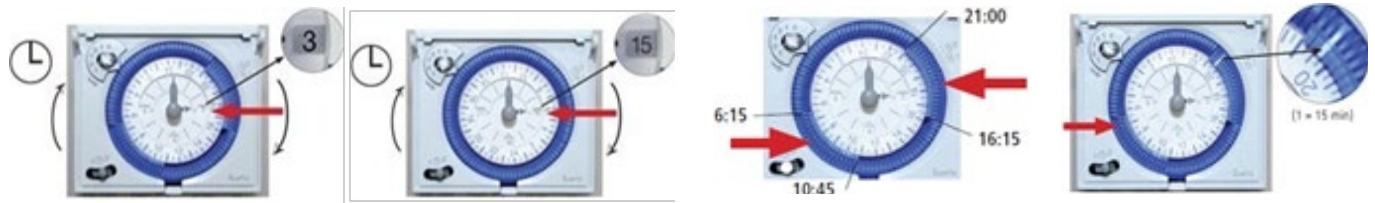
Abbildung 57 – Einstellen der Zeitschaltuhr auf die richtige Uhrzeitfiltration

GEBRAUCHSANWEISUNG

Uhr der Filteranlage einstellen
Beispiel: 3h et 15h

Einprogrammieren der Filtrations-Zyklen

Beispiel : :15-10:45 Uhr und 16:15-21:00 Uhr bei ON



Einstellen der Betriebsart

1 = Zwangslauf

0= Zwangsabschaltung

AUTO = automatisch



Abbildung 58 – Programmation automatique de la filtration

13.3 Wartung der Filter-Kartusche

Wie bei jeder Art von Pool-Filter, verstopft die Filter-Kartusche im Laufe der Betriebszeit und beim Sammeln der Verunreinigungen aus dem Beckenwasser. Mit zunehmender Verstopfung verliert die Filteranlage immer mehr an ihrer Wirksamkeit. In Zeiten intensiver Nutzung des Pools, erfordert die Kartusche ein oder zwei Waschgänge wöchentlich.

13.3.1 Entfernen und Ersetzen der Kartusche

- stoppen Sie die Filterpumpe und schließen Sie die Saug- und Druckventile, um den Skimmer herauszuholen;
- den Handlauf am Skimmer bewegen und den Vorfilter der Kartusche entfernen;
- reinigen Sie diese (siehe unten);
- schrauben Sie nun die Kartusche wieder in den Boden des Skimmers und platzieren Sie den Vorfilter mit einem neuen Filterbeutel;
- öffnen Sie die Saug- und Druckventile und schalten Sie die Filterpumpe wieder ein.

13.3.2 Reinigen Sie die Kartusche unter fließendem Wasser mithilfe einer Bürste

Die Kartusche wird unter fließendem Wasser mit einer weichen Bürste gereinigt, um auch zwischen die Falten zu gelangen. Die Reinigung unter fließendem Wasser ermöglicht die Beseitigung grober Ablagerungen (organische Stoffe, Haare). Durch das Bürsten lösen sich die Ablagerungen.

Es sollte jede Falte richtig geglättet werden, sodass die Fugen und Kanten gereinigt werden können. Einige Wasserstrahlmodelle sind für die Reinigung von Kartuschen vorgesehen.

13.3.3 Reinigen Sie die Kartusche durch Einweichen

Dies ermöglicht eine tiefgründige Reinigung der Kartusche. Sie können einen Reiniger für Kartuschen im Handel kaufen oder ihn selbst herstellen, indem Sie 15 g Natriumhydrogencarbonat (Natriumbicarbonat) pro Liter in warmem Wasser auflösen. Tauchen Sie die Kartusche für ein paar Stunden oder sogar eine ganze Nacht in einen Eimer mit Reinigungslösung.

Sie können auch eine 8 %-Essiglösung verwenden (reiner weißer Essig zum Beispiel), um die Kartusche zu entkalken.


Achtung: Vor dem Einsetzen in den Filter, die Kartusche immer mit Wasser abspülen.

13.3.4 Austausch der Kartusche

Wenn die Kartusche Löcher besitzt oder sehr beschädigt ist (Verunreinigungen, die nicht während des Waschens entfernt werden können, auf einer zu großen Filterfläche, Bakterien- oder Algenwachstum auf der Kartusche), dann ist es erforderlich, die Kartusche zu wechseln.

14. SICHERHEITSHINWEISE

Zu Ihrer eigenen Sicherheit und der Ihrer Kinder, bitten wir Sie, die Sicherheitshinweise sorgfältig zu lesen und zu beachten. Die sichere Anwendung des URBAN POOL beinhaltet auch die Einhaltung der Sicherheitsvorschriften in diesem Handbuch zur Montage, Wartung und Nutzung.

 Schließen Sie zur Sicherheit immer die Abdeckung, wenn Sie nicht anwesend sind, auch wenn es nur ein Moment ist, sowie außerhalb der Nutzungszeiten des Pools und befestigen Sie die Abdeckung an den Verschlüssen am Ende des Pools.

14.1 Sicherheit der Kinder

Ihr URBAN POOL ist für Kinder ab 3 Jahren geeignet. Das Risiko ist am größten, wenn die Kinder jünger als 5 Jahre sind.



ACHTUNG: Der Pool kann eine ernste Gefahr für Ihre Kinder darstellen. Ertrinken kann sehr schnell gehen. Kinder in der Nähe eines Pools benötigen Ihre ständige Wachsamkeit und Ihre aktive Überwachung, auch wenn sie schwimmen können. Bestimmen Sie eine Person, die die Kinder beaufsichtigt.

ACHTUNG: Die Anwesenheit eines verantwortlichen Erwachsenen ist erforderlich, wenn der Pool geöffnet ist.

Die Sicherheitsabdeckung ist kein Ersatz, weder für den gesunden Menschenverstand und die individuelle Verantwortung, noch für die Wachsamkeit der verantwortlichen Erwachsenen, die für den Schutz der Kinder unerlässlich sind. Kinder dürfen nicht mit Sicherheitsabdeckung spielen, und die Reinigung und Wartung der Abdeckung sollte nicht von Kindern durchgeführt werden. Bei Ausfall oder Fehlfunktion der Abdeckung und, wenn diese vorübergehend nicht verfügbar ist, müssen Sie alle Maßnahmen ergreifen, um Kleinkindern den Zugang zum Pool zu verhindern.

Kinderspielzeug sollte nicht im oder beim Pool liegen bleiben, wenn dieser nicht genutzt wird, da Kinder dadurch zum Becken zurückgelockt werden könnten. Zusätzlich empfiehlt sich die Installation eines Annäherungssensors oder Unterwasseralarms, für eine erhöhte Sicherheit der Kinder. Allerdings ist dieses Gerät kein Ersatz für eine genaue Überwachung.

Im Falle eines Unfalls:

- das Kind sofort aus dem Wasser ziehen;
- Rufen Sie den Notarzt und befolgen Sie alle telefonisch erteilten Ratschläge;
- Ziehen Sie dem Kind seine nassen Kleidungsstücke aus und hüllen Sie es in warme Decken.

Es sollte sich immer ein Telefon (schnurlos oder Handy) in Poolnähe befinden, damit Sie die Kinder in einem Notfall nicht allein lassen müssen.

Die Produkte, die Sie für die Behandlung des Wassers verwenden, sollten außerhalb der Reichweite von Kindern aufbewahrt werden; bewahren Sie diese an einem sicheren Ort und unzugänglich für Kinder auf. Entfernen Sie auch Reinigungszubehör, das sich in der Nähe befindet.

14.2 Schwimmhilfen

Bringen Sie Ihren Kindern so schnell wie möglich das Schwimmen bei!

Kleinkinder und Nichtschwimmer müssen einen geeigneten Schwimmgürtel o.Ä. tragen, damit sie sich über Wasser halten können (Schwimmweste). Nichtschwimmer müssen Schwimmgürtel oder -flügel tragen. Der Zugang zum Becken sollte jedem verwehrt werden, der sich nicht an diese Anweisungen hält. Ohne diese Vorsichtsmaßnahmen ist der Zugang zum Pool streng verboten.

14.3 Sicherheit aller Nutzer

Alle Benutzer sollten folgende Sicherheitshinweise kennen:

- kein Hineinspringen vom Beckenrand
- kein Gehen und Stehen auf dem Handlauf
- lassen Sie ein leeres Becken nie ungeschützt.

Leitern und Treppe dienen allein dem Beckenein- und -ausstieg. Jede andere Verwendung ist untersagt und könnte Gefahren mit sich bringen. Bevor Sie ins Becken eintauchen, sollten Sie zur Vermeidung eines Temperaturschocks Ihren Nacken und Ihre Arme mit Wasser abkühlen.

Verstärken Sie die Aufsicht, wenn sich mehrere Benutzer im Becken befinden. Bewahren Sie eine Stange und / oder einen Rettungsring in unmittelbarer Nähe des Schwimmbeckens auf. Kein Hineinspringen vom Beckenrand. Unterbinden Sie wildes Herumtollen, Hüpfen oder Rennen.

Halten Sie das Schwimmbadwasser während der Badesaison klar und hygienisch sauber. Der Zugang zum Pool ist bei Beschädigung der oder des Filtersystems(e) streng untersagt. Tun Sie dies auch während Wartungsperioden.

14.4 Hinweisschilder

Befestigen Sie die Sicherheits-Warntafel (*Abbildung 59*) an der Pool-Wand mit vier Flachkopfschrauben 4 x 25 Torx verzinkt (Päckchen K).




Abbildung 59 – Sicherheitsplatte


TIPP: Auch Ihnen kann ein Unfall passieren, bereiten Sie sich darauf vor! Sie können insbesondere:

- die Notrufnummern auswendig lernen und in der Nähe des Pools anbringen: Feuerwehr (18 für Frankreich, 112 von einem Mobiltelefon und der Europäischen Union), Krankenwagen (15 für Frankreich), und das nächste Giftinformationszentrum des Ortes.
- Machen Sie sich mit Erster Hilfe vertraut, und erlernen Sie vor allem die auf Kinder zutreffenden Erste-HilfeMaßnahmen. Lernen Sie lebensrettende Maßnahmen.

14.5 Sicherheitsabdeckung

 Die Anwesenheit eines verantwortlichen Erwachsenen ist erforderlich, wenn der Pool geöffnet ist.

Die Abdeckung kann ihre Sicherheitsfunktion nicht gewährleisten (und entspricht daher nicht der Norm NF P90 308), wenn das Deck mit dem Ende der Poolwand verbunden wird. Es ist daher zwingend notwendig, die Abdeckung an den Deckhaken zu befestigen ("10.4.4 Sperren und Entsperren der Rollabdeckung", Seite 44).

 Bitte beachten Sie, dass die Sicherheit der Abdeckung nur gewährleistet ist, wenn diese Abdeckung geschlossen, verriegelt und ordnungsgemäß entsprechend den Anweisungen des Herstellers montiert wurde.

Bleiben Sie bei der Inbetriebnahme stets wachsam. Vor dem Betrieb des Motors muss die durchführende Person Folgendes sicherstellen:

- darauf achten, dass sich keine Badegäste im Becken befinden und den Pool während des Öffnens und des Schließens im Auge behalten;
- überprüfen, dass kein schwebendes Objekt oder Pool-Sauger die Bewegung der Abdeckung behindern könnten;
- immer überprüfen, dass der Wasserspiegel des Pools konstant bleibt und den Herstellerempfehlungen entspricht (weder zu hoch, noch zu niedrig), so dass das Deck der automatischen Abdeckung zwischen dem Träger und der Trennwand verlaufen kann (siehe Absatz 10.5 Seite 40).

Die komplette Blattbewegung bis zum Ende überwachen. Es ist zwingend notwendig, die Abdeckung vollständig zu schließen, ohne diese jemals in der mittleren Position zu lassen. Es ist verboten, auf die Sicherheitsabdeckung zu klettern, auf ihr zu gehen und zu springen.

Bei Ausfall der automatischen Sicherheitsabdeckung, oder wenn eine Fehlfunktion den Schließvorgang und die Sicherheit des Beckens verhindert oder im Falle einer vorübergehenden Nichtverfügbarkeit von Geräten oder dem Pool, ergreifen Sie alle Maßnahmen, um den Zugang zum Pool für Kleinkinder bis zur Reparatur der Abdeckung oder Rückkehr zu normalen Bedingungen, zu verhindern.

Der Öffnungsvorgang der Abdeckung darf nur von dem verantwortlichen Erwachsenen durchgeführt werden. Diese kann von Kindern ab 8 Jahren oder Personen mit verminderten körperlichen, sensorischen oder geistigen Fähigkeiten oder mangelnder Erfahrung oder Kenntnissen vorgenommen werden, unter folgenden Bedingungen:

- sie ordnungsgemäß überwacht werden;
- die Anweisungen zur sicheren Nutzung des Geräts und dessen Risiken mit ihnen ausführlich besprochen wurden.

14.6 Filterpumpe

Wenn die Filterpumpe Anzeichen von ungewöhnlichen Wasseraustritts zeigt, schalten Sie sie sofort am Schaltkasten aus, indem Sie die Taste der Uhr auf 0 umschalten, danach Kabel am Transformator ziehen.

Überprüfen Sie regelmäßig das Pumpenkabel auf Beschädigungen. Die Pumpe darf nicht verwendet werden, wenn das Kabel beschädigt ist. Aus elektrischen Sicherheitsgründen kann das Kabel dieser Pumpe nicht ersetzt werden.

Vermeiden Sie längeren Kontakt zwischen dem Transformator und der Wasser-Filterpumpe.

Die Pumpe darf nicht einer Temperatur unter 0 ° C ausgesetzt werden.

Um Motorschäden zu vermeiden, darf die Pumpe nie ohne Wasser betrieben werden.

Ziehen Sie niemals die Pumpe am Kabel. Der Transformator der Filterpumpe muss unbedingt so positioniert sein, dass sie vor der Witterung geschützt ist.

15. WARTUNG DES URBAN POOL

Führen Sie zur Sicherheit mindestens zwei Mal jährlich (vor und nach der Überwinterung) eine Generalinspektion der wichtigsten Komponenten durch. Ersetzen Sie sofort jedes Element mit fortgeschrittenen Verschleißzustand, das zu einer fehlerhaften Montage der Abdeckung führen könnte. Die Ersatzteile müssen original vom Hersteller stammen und den Bestimmungen der hier vorliegenden Anleitung entsprechen.

Es ist auch notwendig, mindestens einmal im Jahr das Netzkabel sowie die anderen Verbindungskabel der elektrischen Installation auf lose elektrische Kontakte zu überprüfen.

15.1 Wartung der Konstruktion

Holz ist ein lebendiges Material mit Temperatur- und Feuchtigkeitsschwankungen und es können sich somit Risse und Spalten bilden. Das ist völlig natürlich und hat keinerlei Auswirkungen auf die Haltbarkeit unserer Produkte.

Die Behandlung von kesseldruckimprägniertem Holz dieses Pools entspricht den geltenden Normen und stellt absolut keine Gefahr bei Hautkontakt mit Menschen und Haustieren dar.

Auf jeden Fall sollte kein Produkt auf das Holz aufgetragen werden (z.B. Lasur, Farbe, Öl, mikroporöse Produkte...)

Im Laufe der Zeit lässt es sich gar nicht vermeiden, dass das Holz schmutzig wird. Reinigen Sie es einmal pro Jahr mit einem Hochdruckstrahl, um Schmutzablagerungen zu entfernen.

Achten Sie dabei aber auf den Wasserdruck, um Schäden an der Holzwand auszuschließen. Überprüfen Sie die Holzkonstruktion regelmäßig (insbesondere die Grenzen und die Außentreppe), um alle eventuellen entstandenen Splitter zu entfernen.

Im Falle eines Wetterereignisses (Hohe Temperatur, starker Wind, heftiger Regen...) sollten Sie die Struktur des Beckens genau inspizieren. Falls Lücken zwischen den Bohlen entstanden sind, sollten diese so schnell wie möglich wieder eingepasst werden.

Dieser Pool ist mit einer selbsttragenden Wand ausgestattet und wird als Kit geliefert; er darf nicht demontiert werden.

Überprüfen Sie alle erreichbaren Muttern und Bolzen der Poolstruktur regelmäßig und führen Sie eventuell notwendige Wartungsarbeiten durch (Ziehen Sie Muttern und Bolzen fest an, behandeln Sie jeglichen Rost, usw.)

Gehen Sie mit der Folienauskleidung sorgfältig um und vermeiden Sie alle Handlungen, die ein Leck hervorrufen könnten. Möglicherweise werden Sie Ihren Pool einmal komplett entleeren müssen. Während dem Betrieb müssen Sie alle Schutzmaßnahmen ergreifen, um Gefahren zu vermeiden (Stürze, Ausrutschen, etc.). Achten Sie darauf, dass der Zeitraum von 48 Stunden nicht überschritten wird, da sich das Poolgefüge bei ganz oder teilweise eingelassenen Becken verformen könnte, bedingt durch Druckwirkung im Boden.

Bei Nichtbeachtung der Wartungsanweisungen können schwere gesundheitliche Risiken auftreten, vor allem für Kinder.

15.2 Wartung der Filtrationspumpe

Zur Wartung der Filterpumpe schalten Sie sie direkt am Schaltkasten aus, indem Sie die Taste der Uhr auf 0 setzen, danach Stecker am Transformator ziehen. Schließen die Ventile am Einlass und Auslass der Pumpe. Trennen Sie die Pumpe von der Rohrleitung des Pools und schrauben den O-Ring ab (Teil Nr. 3 in *Abbildung 60*) und die Vorkammer (Teil Nr. 4). Reinigen Sie den Rotor unter Wasser, dann wieder zusammensetzen in umgekehrter Reihenfolge zusammensetzen.

Das Vorhandensein von Kalkstein auf dem Rotor kann den Geräuschpegel der Pumpe erhöhen.



Abbildung 60 – Filterpumpe

15.3 Wartung der Abdeckung

Die Abdeckung sollte in regelmäßigen Abständen gewartet werden. Das längere Festsetzen von organischem oder pflanzlichem Material auf der Lamellenabdeckung kann Flecken verursachen, die sich nicht immer entfernen lassen.

Eine gründliche Reinigung der Abdeckung, mindestens zweimal pro Jahr während der Inbetriebnahme und dem Übergang auf Überwinterung wird empfohlen. Hierzu einem Hochdruckreiniger mit heißem Wasser verwenden, kombiniert mit einem Entkalkungsmittel. Die Reinigung darf nur mit geeigneten und empfohlenen Produkten erfolgen. Diese Reiniger sind in keinem Fall scheuernd oder auf Lösungsmittelbasis für das PVC. Jede Verletzung dieser Regeln führt zur Ablehnung aller Gewährleistungsansprüche, die daraus entstehen könnten.

15.4 Überwinterung des Pools

Über Winter (oder über andere längere Zeitabschnitte) darf Ihr Pool nicht leer sein. Das Wasser isoliert und beschwert und sorgt dafür, dass auf die Folienauskleidung und die gesamte Poolkonstruktion stets die richtige Spannung ausgeübt wird.

Schließen Sie die Ventile, lösen Sie die Filterpumpe und einen Teil der Rohrleitungen durch Abschrauben der Ventilanschlüsse (hinter dem oberen Ventil und vor dem unteren Ventil). Lagern Sie das Ganze. In Regionen mit Frostgefahr wird geraten, einen komprimierbaren Stopfen (Eisdruckzylinder "Gizmo") in den Skimmer zu schrauben. Das Eis wird somit von dem Stopfen und nicht dem Skimmer aufgenommen. Entfernen Sie eventuell im Skimmer verbliebene Wasserpflegemittel (Chlortabletten, Flockungsmittel etc.).

Während der Überwinterung muss die Abdeckung geschlossen sein (über dem Becken ausbreiten).

TIPP: Eine Überwinterung ist nicht zwingend erforderlich, besonders wenn ein milder Winter mit Temperaturen über 0 °C zu erwarten ist. Falls Sie Ihren Pool nicht winterfest machen, sorgen Sie dafür, dass der Wasserspiegel auf der richtigen Höhe bleibt und lassen Sie den Filter täglich 2 bis 3 Stunden laufen. Überprüfen Sie regelmäßig den Wasserstand des Pools. Bei strengem Frost muss die Filterpumpe mindestens 30 Minuten alle zwei Stunden betrieben werden.

16. GARANTIEBEDINGUNGEN

Achten Sie darauf, Anleitung, Rechnung, Kaufnachweis und die Tracking-Nummer auf dem Paket aufzubewahren. Die Garantie gilt nicht für:

- normale Alterung der Materialien (Auftreten von Korrosion, natürliche Verformung von Holz, etc.);
- Schäden, die durch unsachgemäße Handhabung bei Montage oder Nutzung des Zubehörs (Stöße, Kratzer, etc. können die verschiedenen Lasuren beschädigen);
- Vorkommnisse, die außerhalb der normalen Nutzung des Pools und dessen Zubehör liegen.

Die Garantien erstrecken sich auf Teile, die von unseren Service-Technikern als defekt anerkannt wurden und beschränken sich auf den Austausch dieses(r) defekten Teile(s). Die Kosten der Demontage und des Wiederausbaus sind in dieser Garantie nicht enthalten.



Die Bedingungen der nachfolgend aufgeführten Garantien beginnen mit dem Kaufdatum.

16.1 Garantie auf Holzelemente

10 Jahre Hersteller-Garantie gegen Insektenbefall und Fäulnis (das Holz wurde nach einschlägigen Bestimmungen kesseldruckimprägniert).

Von dieser Garantie ausgenommen sind natürliche Verformungen des Holzes (Auftreten von Rissen und Spalten, die jedoch keinerlei Einfluss auf die mechanischen Eigenschaften des Produktes haben) sowie auf Witterungsumstände zurückzuführende Farbveränderungen. Weiterhin von der Garantie ausgenommen sind Defekte, die auf Montagefehler oder falsche Lagerung zurückzuführen sind: verformte Bohlen (die dem Sonnenlicht ausgesetzt waren, verzögerter Montagebeginn nach Öffnen der Paletten), abgeänderte Bohlen oder Bohlen, die durch unsachgemäßes Vorgehen bei der Montage beschädigt wurden.

Beachten Sie zudem, dass durch das Zuschneiden der Holzbauteile die Garantie gegen Insektenbefall und Verrottung der geschnittenen Teile erlischt. Aufgrund des konstanten Wasserdrucks, können sich die Wände im Laufe der Zeit leicht verbiegen. Dieses Phänomen stabilisiert sich aufgrund der natürlichen Elastizität des Holzes von selbst und birgt in keinsten Weise die Gefahr, dass die Holzbretter brechen. Es stellt keinen Mangel dar und wird nicht als Grund für einen Garantieanspruch akzeptiert.

Des Weiteren ist von der Garantie Holz ausgeschlossen, auf das ein Produkt aufgetragen wurde (z.B. Lasur...).

Achten Sie darauf, dass keine zusätzliche Struktur (Schwimmbadüberdachung, Terrasse ...) auf dem Becken (Wand oder Handlauf) ruht, da es nicht dafür ausgelegt ist, zusätzlich zu den vom Wasser ausgeübten mechanischen Kräften weitere Belastungen auszuhalten. Das Vorhandensein von Material, das sich auf die Wände oder Handlauf-Elemente des Beckens stützt, schließt diese automatisch von der Garantie aus;

16.2 Zubehörgarantie

Auf das zum Pool gehörende Zubehör wird gemäß der jeweiligen Bestimmungen eine Garantie gewährt gegen Herstellungs- und Montagefehler, die eine normale Nutzung des Zubehörs beeinträchtigen könnte. Eine Inanspruchnahme von Garantieleistungen setzt voraus, dass die für einen korrekten Betrieb des Pools unerlässlichen Kontroll- und Wartungsarbeiten regelmäßig durchgeführt wurden. Die Garantie kann nur bei striktem Befolgen ihrer Garantiebedingungen in Anspruch genommen werden.

16.2.1 Garantie der Folie

GEGENSTAND UND UMFANG DER GARANTIE	DAUER DER GARANTIE	VORAUSSETZUNGEN FÜR DIE INANSPRUCHNAHME EINER GARANTIELEISTUNG
Leckdichtheiten von Nähten. Garantie nur auf Austausch oder Reparatur der als defekt anerkannten Folie; nicht eingeschlossen sind Kosten durch Folgeschäden oder Schadensersatz.	10 Jahre auf Dichtung	Einhalten der Bedingungen bezüglich Einpassen, Gebrauch und Pflege

Falten, die sich nach dem Einpassen der Folie bilden sind nicht Gegenstand der Garantie; diese können daher rühren, dass die Folie über lockere Erde oder über eine unebene Oberfläche gezogen wurde. Es könnte auch an den Eigenschaften des Poolwassers liegen, wenn diese sich außerhalb des vorgegebenen Rahmens bewegen: die Wassertemperatur sollte unter 28°C liegen, der pH-Wert zwischen 7,0 und 7,4 im Rahmen einer Behandlung mit Chlor und 7,4 bis 8,0 für eine Behandlung mit Brom. Die Konzentration des Desinfektionsmittels sollte sich innerhalb des vom Hersteller des Wasserpflegemittels empfohlenen Rahmens bewegen.

Auch von der Garantie ausgeschlossen ist die Bildung von gelben Flecken oder Verfärbungen entlang der Wasserlinie auf der Dichtungsfolie. Dies kann möglicherweise auf eine Ablagerung organischer Verbindungen zurückzuführen sein, die auf der Wasseroberfläche schwimmen (Sonnencremes und Öle, Reste von Kohlenwasserstoff oder Rauch von Holzfeuern). Um dies auszuschließen reinigen Sie die Wasserlinie regelmäßig mit dafür vorgesehenen Wasserpflegemitteln (nicht im Lieferumfang enthalten) sowie mit einem weichen Schwamm. Weiterhin kann diese Art von Verfärbungen auch durch sehr hartes Wasser verursacht werden: an der Folie kommt es zu Kalkablagerungen. Hartes Wasser (Wasserhärte über 250 ppm) sollte mit einem für Schwimmbecken geeigneten Mittel zur Calcium-Entfernung behandelt werden (nicht im Lieferumfang enthalten). Sie können Informationen über die Härte Ihres Wassers bei Ihrem Wasserverteiler erhalten.

Auch von der Garantie ausgeschlossen:

- Flecken, die durch Algenwachstum oder Mikroorganismen verursacht wurden; das Schwimmbadwasser muss regelmäßig mit der erforderlichen Menge an Algenbekämpfungsmittel gepflegt werden;
- Flecken, Verfärbungen und kleine Falten, die durch direkten Kontakt mit (unmittelbar ins Beckenwasser gegebenen) Oxidationsmitteln verursacht wurden oder solche Flecken, die von übermäßig hohen Konzentrationen an Oxidationsmitteln herrühren (häufig in Verbindung mit einer in der Zeitspanne des Auflösungsprozesses nicht eingeschalteten Filtration);
- Flecken, die durch das Festsetzen und/ oder Auflösen eines Fremdkörpers verursacht wurden, der sich in direktem Kontakt mit der Folie befindet (welke Blätter, Metallteile, Abfälle etc.);
- Schäden, die durch direkten Kontakt mit Materialien wie Pech, Teer, Öle, Polystyrol oder Polyurethan verursacht wurden. Geben Sie unter keinen Umständen Klebeband oder Klebemittel auf die Folie
- Risse, die beim Einpassen der Folie entstehen könnten, wenn die Folie ohne vorheriges Lösen aus dem Klemmprofil verschoben wird.

16.2.2 Standardgarantie der Filterpumpe

Diese Bedingungen betreffen die Standard-Filterpumpe, und nicht die des Sandfilters (optional), die ihre eigenen Garantiebedingungen hat.

GEGENSTAND UND UMFANG DER GARANTIE	DAUER DER GARANTIE	AUSSCHLUSS EINER GARANTIELEISTUNG BEI FOLGendem
Motorbetrieb	2 Jahre	“Trockenlaufen” der Pumpe (Nichtvorhandensein von Wasser)

16.2.3 Garantie der ABS-Teile (Skimmer, Aussparung)

GEGENSTAND UND UMFANG DER GARANTIE	DAUER DER GARANTIE	AUSSCHLUSS EINER GARANTIELEISTUNG BEI FOLGendem
Dichtigkeit und Widerstand der ABS-Teile	10 Jahre	Spannungsrissskorrosion von ABS-Teilen (Ventil, Muttern), hervorgerufen durch Oberflächenreaktanten, die in einigen Schmiermitteln zu finden sind: für solche Komponenten sollte kein Schmiermittel verwendet werden

16.2.4 Garantie der mechanischen Struktur der automatischen Abdeckung

GEGENSTAND UND UMFANG DER GARANTIE	DAUER DER GARANTIE	AUSSCHLUSS EINER GARANTIELEISTUNG BEI FOLGENDEM
<p>Achse</p> <p>Insbesondere Gebrauchstauglichkeit während der Garantiezeit und Korrosion</p>	<p>5 Jahre</p>	<p>Nichtbeachtung der Empfehlungen in diesem Dokument bezüglich des pH-Werts des Poolwassers sowie der Konzentration von Chemikalien.</p> <p>Einsatz eines Salzelektrolysegeräts ohne Funktionserde.</p> <p>Schäden an der Eloxalschicht der Achse und Korrosion, hervorgerufen durch Reiben an scharfen Gegenständen (Steine etc.) während des Bewegungsablaufs.</p>
<p>Balken</p> <p>Gebrauchstauglichkeit während der Garantiezeit</p>	<p>5 Jahre</p>	<p>Verwendung des Trägers/ Balkens als Sprungbrett ins Becken.</p> <p>Platzieren eines Gewichts, welcher Art auch immer, von mehr als 80 kg/m² auf Lattenrost/ Balken.</p> <p>Schäden am Schutzlack des Balkens sowie Korrosion, die auf Reibung an scharfen Gegenständen (Steine, Fliesen etc.) zurückzuführen ist</p>
<p>Motor</p> <p>Spritzwasserschutz und korrekter Betrieb während der Garantiezeit</p>	<p>2 Jahre</p>	<p>Eine Installation, die den Anweisungen in diesem Dokument und denen bezüglich Optionen bei ganz oder teilweise eingelassenen Becken zuwider läuft. Bei ganz oder teilweise eingelassenen Pools: Eintauchen des Motors in Wasser infolge eines Wasserspiegelanstiegs (starke Regenfälle etc.) im Motorschacht, weil keine oder keine ausreichende Rundum-Dränage unter dem Pool angelegt wurde oder weil keine Schacht-Pumpe unten im Motorschacht vorhanden ist.</p> <p>Schäden, die auf Blitzschlag oder Überspannung zurückzuführen sind.</p>
<p>Steuergerät</p> <p>Korrektur Betrieb des Steuergeräts</p>	<p>2 Jahre</p>	<p>Nichtbeachten der Montageanleitung und der Hinweise zur Verkabelung (Stromversorgung und Anschluss der elektrischen Komponenten des Pools)</p> <p>Schäden, die auf Blitzschlag oder Überspannung zurückzuführen sind.</p> <p>Schäden durch Wasser, das in den Motorschacht eindringen kann, weil dieser dem Regen ausgesetzt ist.</p>

16.2.5 Garantie auf die PVC-Lamellen

GEGENSTAND UND UMFANG DER GARANTIE	DAUER DER GARANTIE	AUSSCHLUSS EINER GARANTIELEISTUNG BEI FOLGendem
Leckdichtheit der Lamellen, Lecks in 2% der Lamellen der Abdeckung, oder darüber	5 Jahre	Verlust der Leckdichtheit, hervorgerufen durch einen Überdruck an Luft in solchen Lamellen, die sich auf dem Motorschacht befanden und aufgrund eines abgesunkenen Wasserspiegels nicht in Kontakt mit dem Wasser waren oder in solchen Lamellen, die durch einen schwimmenden Gegenstand (Schwimmkissen, Spielzeug, Thermometer, Schwimmspender etc.) unter der Abdeckung vom Kontakt mit dem Wasser abgehalten wurden.
Lamellen-Gelenkverbindung	5 Jahre	<p>Defekte in den Verbindungen, hervorgerufen durch:</p> <p>Ansammlung von Schmutz an den Gelenkverbindungen (Moos, Abfall, Kalk etc.) infolge von unzureichender Reinigung oder mangelhafter Wasserqualität;</p> <p>Verformen der Gelenkverbindungen, hervorgerufen durch ungewöhnliche Gewichte auf der Abdeckung, wie eine Ansammlung von großen Mengen an Schnee oder bei Unterlassen der Freigabe der Sicherheitsbefestigungen etc.</p> <p>Verformen der Gelenkverbindungen, hervorgerufen durch ein Betätigen der Abdeckung bei einem Wasserstand, der nicht den Empfehlungen in diesem Dokument entspricht, was zu Stößen und Reibung am Träger/ Balken oder oben an der Wand des Motorschachts führt;</p> <p>Gegenstand (Schwimmkissen, Spielzeug, Thermometer, Schwimmspender etc.), der sich in der Abdeckung beim Aufrollen verfangen hat;</p> <p>Verformen der Gelenkverbindungen, hervorgerufen durch falsche oder fehlende Einstellung der Endpositionen der Abdeckung.</p>
Gebrauchstauglichkeit während der Garantiezeit	5 Jahre	Anschwellen oder Verformen der Lamellen, hervorgerufen durch Sonneneinstrahlung, bevor sie im Wasser installiert wurden.
Material	5 Jahre	<p>Schäden, die auf Hagelschlag zurückzuführen sind</p> <p>Schäden, hervorgerufen durch ein Betätigen der Abdeckung bei einem Wasserstand, der nicht den Empfehlungen in diesem Dokument entspricht, was zu Stößen und Reibung am Träger/ Balken oder oben an der Wand des Motorschachts führt;</p> <p>Aufquellen der Lamellen, hervorgerufen durch einen schwimmenden Gegenstand (Schwimmkissen, Spielzeug, Thermometer, Schwimmspender), der unter der Abdeckung ist, oder zu niedriger Wasserspiegel, so dass die Abdeckung nicht mehr mit dem Wasser in Kontakt ist.</p>

GEGENSTAND UND UMFANG DER GARANTIE	DAUER DER GARANTIE	AUSSCHLUSS EINER GARANTIELEISTUNG BEI FOLGendem
<p>Plötzliche oder ungewöhnliche Farbveränderung der Lamellen oder das Auftauchen bleibender Flecken auf der Lamellenoberfläche, von der mindestens 10% der Lamellen betroffen sind</p>	<p>5 Jahre</p>	<p>Langsames, allmähliches Ausbleichen der Lamellen aufgrund von UV-Strahlung und/ oder Chemikalien</p> <p>Bei Flecken, die durch die Verwendung von stark pigmentierten Sonnencremes (braune Flecken), durch Verbrennung von Kohlenwasserstoff (Auspuffgase von Motorfahrzeugen, Heizkessel und Kamine) oder durch das Abfärben von faulenden Blättern hervorgerufen wurden.</p> <p>Ausbleichen/ Verfärben, hervorgerufen durch längeren Kontakt der Lamellen mit der über dem Pool installierten Winterabdeckung</p> <p>Flecken, die auf unsachgemäße Instandhaltung zurückzuführen sind.</p> <p>Bei Flecken, die durch die Entstehung von im PVC eingelagertem Metallsulfid verursacht wurden, das aufgrund einer chemischen Reaktion von durch Mikroorganismen (Bakterien, Pilze, etc.) gebildetem Schwefelwasserstoff mit im Wasser oder im PVC selbst vorhandenen metallischen Ionen entstanden ist.</p>

BITTE BEACHTEN SIE: Werden die Lamellen einer Abdeckung teilweise durch neue ersetzt (innerhalb oder außerhalb der Garantie), so wird sich die Farbe der neuen Lamellen geringfügig von der Farbe der übrigen Abdeckungslamellen unterscheiden, da die neuen Lamellen noch nicht dem Sonnenlicht ausgesetzt waren (je älter die Abdeckung, desto deutlicher kann die Farbabweichung ausfallen). Diese Farbabweichung verschwindet jedoch im Laufe der Zeit.

17. UMWELTSCHUTZ UND ENTSORGUNG

- Der Verbraucher ist gesetzlich dazu verpflichtet, elektronische Geräte, Lampen und Batterien am Ende ihrer Lebensdauer ordnungsgemäß zu entsorgen.
- An den öffentlichen Sammelstellen oder bei Händlern können diese unentgeltlich zurückgegeben werden.
- Leuchtmittel und Batterien, welche gefahrlos entnommen werden können und nicht fest verbaut sind, müssen zur separaten Entsorgung vorab entnommen werden.
- Das Landesrecht regelt die Details der rechtskonformen Entsorgung.
- Die Kennzeichnung mit der durchgestrichenen Mülltonne markiert Elektrogeräte und Batterien, die nach ihrer Lebensdauer auf keinen Fall im Hausmüll entsorgt werden dürfen.
- Unter der Mülltonne angebrachte Symbole, kennzeichnen evtl. enthaltene Inhaltsstoffe (Blei = Pb, Quecksilber = Hg, Cadmium = Cd).
- Diese Trennung ist nötig, da Batterien und Elektrogeräte sowohl wertvolle Ressourcen sind als auch für den Menschen und seine Umwelt schädliche Stoffe enthalten.
- Durch Verwertung, Sammlung und Wiederverwendung der hierfür geeigneten Batterien und Elektrogeräte tragen Sie zum Erhalt und Schutz der Umwelt und der menschlichen Gesundheit bei

PROCOPI BWT GROUP

Les Landes d'Apigné

35653 LE RHEU cedex

France



ATTESTATION DE CERTIFICATION

CERTIFICATE OF

CHAINE DE CONTRÔLE PEFC CHAIN OF CUSTODY PEFC CERTIFICATION

Société / Company : **PROCOPI**
35137 PLEUMELEUC

N° Chaîne de contrôle : **FCBA/12-01382**
Chain of Custody N°

Produits Products Categories	Domaine d'application Scope	Méthode utilisée Method	Origine des matières premières Raw materials origin
09010 - Constructions et leurs éléments Buildings and their parts	Fabricant d'aménagements extérieur en bois Wooden outdoor accomodations manufacturing	Transfert en pourcentage moyen Average percentage method	Certifiée Certified

La chaîne de contrôle de l'entreprise ci-dessus désignée est en conformité avec les exigences PEFC* en vigueur.

The chain of custody of the company appointed above is in compliance with the requirements PEFC in force.

Ce certificat est délivré selon le règlement de gestion de chaîne de contrôle PEFC de FCBA en vigueur.

This certificate is delivered according to the FCBA requirements for the PEFC chain of custody

* standards PEFC/FR ST 2002 : 2013 et PEFC/FR ST 2001 :2008 du schéma français de certification forestière 2017-2022, traduction des standards PEFC ST 2002 : 2013 et PEFC ST 2001 :2008 du document technique de PEFC C

Ce certificat atteste la vérification de la chaîne de contrôle PEFC, fondée sur un contrôle permanent. Il ne peut préjuger d'évolutions ou de décisions qui seraient prises en cours d'année. La liste des entreprises sous certification est disponible sur les sites Internet : www.fcba.fr et www.pefc.org.

This document testifies the certification of PEFC chain of custody, based on a permanent assessment. There can not be any evolution or decision which would be taken in the course of the year after examination of the results of the audits of follow-up. This document is the property of FCBA. In case of the mark's withdrawal, the original and all the copies must have returned to FCBA.



Siège Social
10, rue Galilée
CS 81050 Champs sur Marne
77447 Marne-la-Vallée Cedex 2
www.fcba.fr

Numéro de Certificat : **00010258**

Certificate Nr :

Annule et remplace N°

Cancel and replace :

Date d'émission : 02/02/2022

Issued :

Valable jusqu'au : 01/02/2027

Valid until :

Nombre de pages / 1

Pages :

LE DÉCIDEUR
TECHNIQUE

LE DIRECTEUR
CERTIFICATION

Jérôme MONTEFERRARIO
Alain HOCQUET

Serial number

