

F1SONIC PRO

Robotic pool cleaner

- EN** OPERATING INSTRUCTIONS / 2
- DE** BEDIENUNGSANLEITUNG FÜR DEN AUTOMATISCHEN BODENSAUGER / 8
- FR** MISE EN MARCHÉ DE VOTRE ROBOT NETTOYEUR DE PISCINE / 14
- ES** FUNCIONAMIENTO DEL ROBOT LIMPIADOR DE PISCINA / 20
- IT** MANUALE DI ISTRUZIONI / 26
- PT** INSTRUÇÕES DE FUNCIONAMENTO / 32



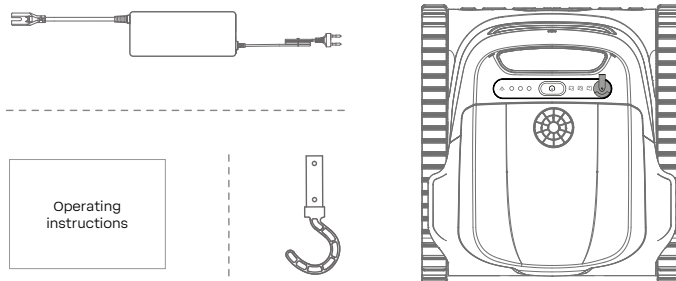
For your safety

1. Do not perform any cleaning or maintenance other than the routine cleaning and maintenance described in this manual. This product must be serviced by a licensed and qualified pool equipment repair professional in accordance with local laws.
2. Use only original and authorized power adapter and cable for charging.
3. Do not use the product if the power cord is damaged. Before charging, make sure the connector and socket are dry and clean.
4. Make sure the electrical outlet is protected by a Ground Fault Circuit Interrupter (GFI) or a Ground Fault Interrupter (GFCI).
5. Do not attempt to charge the FISONIC PRO while the robot is running. Ensure the power is turned off.
6. Do not dive into the pool while the robot is operating in the pool.
7. Improper installation and/or operation may void the warranty.
8. To reduce the risk of injury, do not allow children to operate or ride on the robot.
9. When the robot is charging, it should be kept in a cool place to avoid damage to the internal electrical components due to overheating.
10. This appliance can be used by children aged from 8 years and above and by persons with reduced physical, sensory or mental capabilities or lack of experience and knowledge if they have been given supervision or instruction concerning use of the appliance in a safe way and understand the hazards involved. Children shall not play with the appliance. Cleaning and user maintenance shall not be made by children without supervision.
11. Do not attempt to replace the battery yourself. Contact customer service if the battery needs to be replaced.

Read the manual and follow the instructions accordingly. In case of improper use, BWT is not responsible for any loss or injury.

1. This device must be installed and operated in accordance with the specifications.
2. This device must be installed to provide a separation distance of at least 20 cm from all persons and must not be installed or operating in conjunction with any other antenna or transmitter.
3. Under Industry Canada/Europe/Australia regulations, this radio transmitter may only operate using an antenna of the type and maximum (or lesser) gain approved for the transmitter by Industry Canada/ Europe/Australia.
4. Any changes or modifications not expressly approved by the party responsible for compliance could void the user's authority to operate the device.
5. When not in use, store the device in a shaded area away from direct sunlight or any heat source. (We recommend removing the device from the water after each use.)

In the box



WARNING: Use only with the DZ130AWL252450V battery charger

Charge

1. Fully charge the robot for 5 hours before first use.
2. To ensure battery safety, keep the charging contacts dry. You can wipe them with a soft, dry cloth. Before charging, remove any water from the charging contacts.

Use

- Start cleaning
- The robot will automatically move to the edge of the pool once cleaning is complete or when the battery level is below 10%..

Automatic parking

1. Press the power button for 2 seconds to turn on the robot.
2. Short press the power button to select cleaning mode.
3. When the battery indicator flashes quickly, simply place the robot in the water, and it will start working automatically.

To remove the robot from the pool, attach a standard pole (not included) to the retrieval hook and use it to lift the robot out of the water.

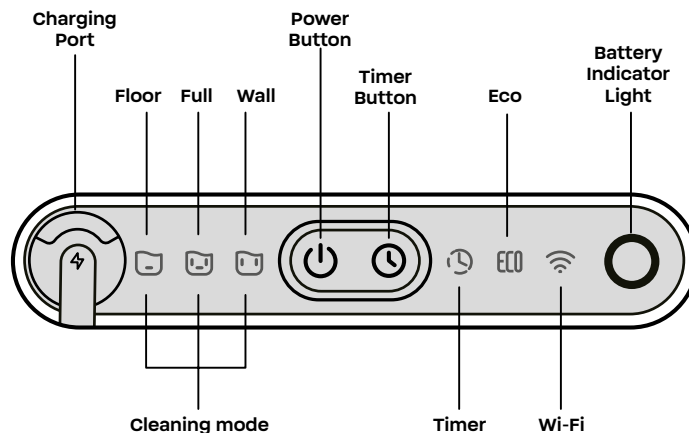
IOS










Android

1. Hold the robot upright to drain the water.
2. Open the filter cover and remove the filter from the robot.
3. Remove all dirt from the filter and rinse it with clean water using a hose. If the filter is very dirty, clean it with soapy water and a soft-bristled brush.
4. Put the filter back into the robot and close the lid

properly for next use. Place the robot in a dry place and let it dry completely. Do not place the robot in direct sunlight.



	Icon	Meaning
Press to 		Clean the pool floor
		Clean the pool floor and walls
		Clean the pool walls and waterlines
Press to 		Not lit: If not connected to Wi-Fi, it will run until low battery; if connected to Wi-Fi, it will run for the Auto estimated duration. Lit on: Run for fixed 1 hour
		Eco mode: The robot will run 30 minutes * 48 hours interval * 3 cycles of floor cleaning

EN

Charge

1. Fully charge the robot for 5 hours before first use.
2. To ensure battery safety, keep the charging contacts dry. You can wipe them with a soft, dry cloth. Before charging, remove any water from the charging contacts.

Use

Start cleaning

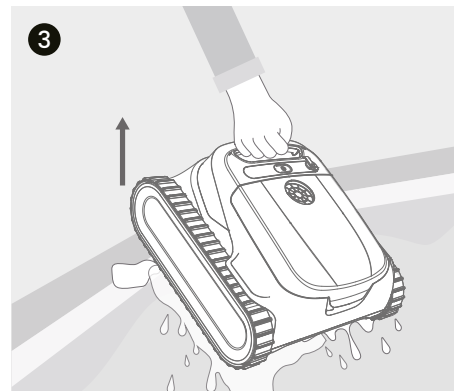
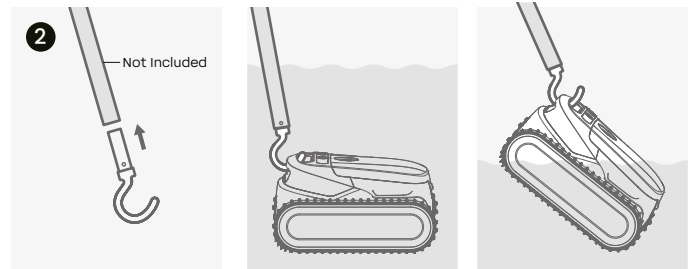
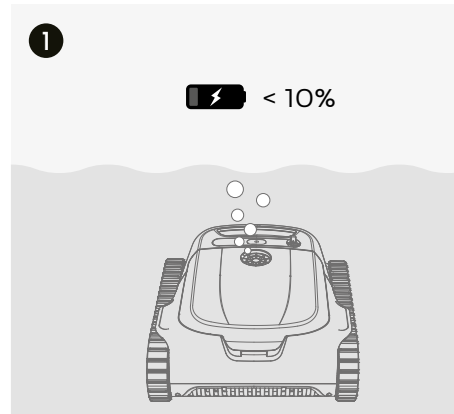
The robot will automatically return to the pool edge once cleaning is complete or when the battery level is below 10%.

Battery indicator	Green	Blue	Red
Battery level	51 - 100%	26 - 50%	1 - 25%
Flashing Quickly	Cleaning starts, and you can drop the robot into water		
Flashing Slowly	Charging		
Solid on	In-water running, or standby		

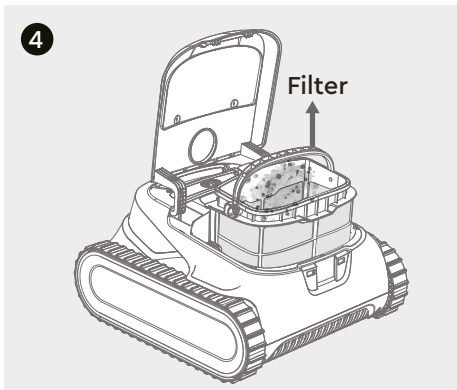
Automatic parking

1. Press the power button for 2 seconds to turn on the robot.
2. Press the power button for 2 seconds to turn on the robot.
3. When the battery indicator flashes quickly, simply place the robot in the water, and it will start working automatically.

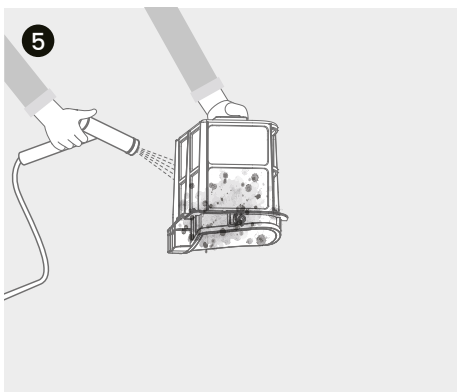
To remove the robot from the pool, attach a standard pole (not included) to the retrieval hook and use it to lift the robot out of the water.



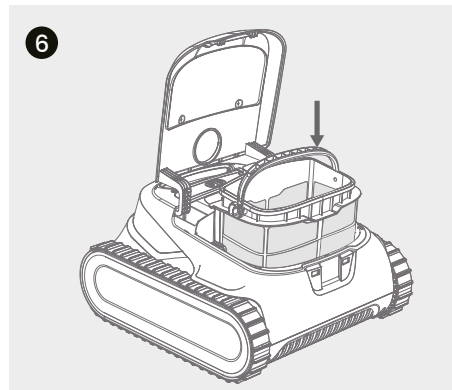
4. Hold the robot vertically to drain the water.



5. Open the filter cover and remove the filter from the robot.



6. Remove all dirt from the filter and rinse it with clean water using a hose. If the filter is very dirty, clean it with soapy water and a soft brush.



7. Reinsert the filter into the robot and close the lid properly for the next cleaning process. Place the robot in a dry place and allow it to dry completely. Do not expose the robot to direct sunlight.

Maintenance and upkeep

Filter basket (replace if necessary)

1. Turn off the robot. Open the filter cover and remove the filter basket.
2. Twist and remove the propeller cover, then use a small knife or other tool to remove the tangled hair.
3. Replace the propeller cover and twist it to secure it.

Propeller cover (clean if necessary)

Please charge the battery to at least 60~80% before long-term storage.

Recommended storage temperature: -5 ~ 35°C (23 ~ 95°F).

For optimal battery life, recharge at least every 6 months.

Long-term storage

1. Open the filter covers and remove the filters from both sides of the robot.
2. Insert the new filters.
3. Carefully close the filter covers.
4. It is recommended to clean the filter basket after each cleaning cycle.

EN

Product specifications

Product Dimensions	430 * 400 * 230 mm
Item Weight	8 kg
Battery Capacity	9,600 mAh
Maximum Power	130W
AC Adapter Input	100 ~ 240V AC 50/60 Hz
AC Adapter Output	25.2V DC
Storage Temperature	-5 ~ 35 °C
Water Depth	0.5 ~ 4 m
Water Temperature	5 ~ 35°C
pH Level	7.0 ~7.8
NaCl Content	Max 4,000 ppm
Chlorine Content	Max 4 ppm

FCC Statement and Statement for Canada

This device complies with Part 15 of the FCC Rules. Operation is subject to the following two conditions :

1. This device may not cause harmful interference, and
2. This device must accept any interference received, including interference that may cause undesired operation.

Any modifications or changes not expressly approved by the party responsible for compliance could void the user's authority to operate this device.

This equipment has been tested and found to comply with the limits for a Class B digital device, pursuant to Part 15 of the FCC Rules. These limits are designed to provide reasonable protection against harmful interference in a residential installation.

This equipment generates, uses and can radiate radio frequency energy and, if not installed and used in accordance with the instructions, may cause harmful

interference to radio communications. However, there is no guarantee that interference will not occur in a particular installation.

If this equipment does cause harmful interference to radio or television reception, which can be determined by turning the equipment off and on, the user is encouraged to try to correct the interference by one or more of the following measures:

- Reorient or relocate the receiving antenna.
- Increase the separation between the equipment and receiver.
- Connect the equipment into an outlet on a circuit different from that to which the receiver is connected.
- Consult the dealer or an experienced radio/TV technician for help.

The antenna(s) used for this transmitter must be installed so as to maintain a minimum distance of 20 cm from any person and must not be located or operated in conjunction with any other antenna or transmitter.

End users should be informed of the transmitter's operating conditions to ensure RF exposure compliance.

Battery Usage and Maintenance Information

The battery in this device is a consumable component and is subject to natural wear over time. Its capacity will gradually decrease with use. To maximize battery lifespan, please follow these guidelines:

Operating Temperatures

This device should only be operated within the specified temperature limits. Extreme temperatures, both high heat and extreme cold, can significantly impact battery performance and lifespan. While the battery is designed to function within its operational range, prolonged exposure to extreme temperatures should be avoided.

Factors Affecting Battery Capacity

Battery capacity is influenced by several factors,

including:

- **Temperature:** High temperatures accelerate the chemical aging process of the battery.
- **Charging habits:** Frequent partial discharges and incomplete charges can reduce long-term capacity.
- **Deep discharge:** The battery should not be fully discharged, as this significantly shortens its lifespan.
- **Storage conditions:** Long periods of inactivity with a completely discharged battery can lead to deep discharge, rendering the battery unusable.

Charging and Storage Guidelines

- Before long-term storage, charge the battery to at least 80%.
- Store the device in a dry place with an ambient temperature between 18 and 25°C (64–77°F).
- Exposure to extreme cold or heat during storage can cause permanent battery degradation.

By following these best practices, you can preserve the battery's performance and extend its lifespan.

Functioning

Start cleaning

1. Press the power button for 2 seconds to turn on the robot.
2. Short press the power button to select the desired cleaning mode.
3. Once the mode indicator light stays on, place the robot in the pool within one minute to start operation.

Floor – Cleans the pool floor

Full – Cleans the pool floor and walls

Wall – Cleans the pool walls and waterline

Zur Sicherheit

1. Betreiben Sie das Gerät nur gemäß den in diesem Handbuch beschriebenen routinemäßigen Reinigungs- und Wartungsmaßnahmen. Das Produkt muss von einem Fachmann gewartet werden, der gemäß den lokalen Gesetzen für die Reparatur von Poolgeräten lizenziert und qualifiziert ist.
2. Verwenden Sie ausschließlich den originalen und autorisierten Netzadapter und -kabel zum Laden.
3. Verwenden Sie das Gerät nicht, wenn das Netzkabel beschädigt ist. Stellen Sie vor dem Laden sicher, dass der Anschluss und die Steckdose trocken und sauber sind.
4. Stellen Sie sicher, dass die Steckdose durch einen Fehlerstromschutzschalter (FI-Schalter) oder einen Erdungsleckschutzschalter (ELI) geschützt ist.
5. Versuchen Sie nicht, den FISONIC PRO zu laden, während der Roboter läuft. Stellen Sie sicher, dass das Gerät ausgeschaltet ist.
6. Betreten Sie den Pool nicht, während der Roboter im Pool läuft.
7. Unsachgemäße Installation und/oder Bedienung kann die Garantie erlöschen lassen.
8. Um das Risiko von Verletzungen zu reduzieren, lassen Sie Kinder nicht den Roboter bedienen oder darauf reiten.
9. Während des Ladevorgangs sollte der Roboter an einem kühlen Ort aufbewahrt werden, um Schäden an den internen elektrischen Komponenten durch Überhitzung zu vermeiden.
10. Dieses Gerät kann von Kindern ab 8 Jahren und von Personen mit eingeschränkten physischen, sensorischen oder geistigen Fähigkeiten oder mangelnder Erfahrung und Wissen genutzt werden, wenn sie eine Anleitung oder Aufsicht bezüglich der sicheren Nutzung des Geräts erhalten haben und die damit verbundenen Gefahren verstehen. Kinder dürfen nicht mit dem Gerät spielen. Reinigung und Wartung des Geräts dürfen von Kindern nur unter Aufsicht durchgeführt werden.
11. Versuchen Sie nicht, die Batterie selbst zu ersetzen. Wenden Sie sich an den Kundendienst, wenn die Batterie ersetzt werden muss.

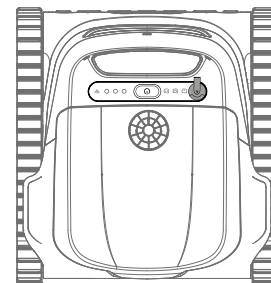
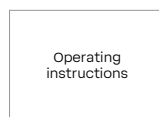
WARNUNG: Nur mit dem Ladegerät DZ072CWL252250V / DZ072CWL252250U / DZ072CWL252250S / DZ072CWL252250B verwenden.

Lesen Sie das Handbuch und befolgen Sie die Anweisungen entsprechend. Bei unsachgemäßem Gebrauch übernimmt BWT keine Haftung für Verluste oder Verletzungen.

1. Dieses Gerät muss gemäß den angegebenen Spezifikationen installiert und betrieben werden.
2. Das Gerät muss so installiert werden, dass es einen Mindestabstand von 20 cm zu allen Personen hat und nicht zusammen mit einer anderen Antenne oder einem Sender betrieben wird.
3. Nach den Vorschriften von Industry Canada/Europa/Australien darf dieser Funksender nur mit einer Antenne betrieben werden, deren Typ und maximale (oder geringere) Verstärkung vom jeweiligen Land für den Sender zugelassen sind.
4. Jegliche Änderungen oder Modifikationen, die nicht ausdrücklich vom Verantwortlichen für die Einhaltung der Vorschriften genehmigt wurden, könnten die Berechtigung des Nutzers zum Betrieb des Geräts ungültig machen.
5. Wenn das Gerät nicht in Gebrauch ist, lagern Sie es bitte an einem schattigen Ort, fern von direkter Sonneneinstrahlung oder Wärmequellen. (Wir empfehlen, das Gerät nach jeder Benutzung aus dem Wasser zu nehmen.)

DE

In the box



Aufladen

- Laden Sie den Pool Roboter vor dem ersten Reinigungseinsatz 5 Stunden lang vollständig auf.
- Um die Sicherheit der Batterie zu gewährleisten, halten Sie bitte die Ladeanschlüsse trocken. Sie können diese mit einem trockenen, weichen Tuch abwischen.

Laden Sie die BWT Robotics App herunter

- Drücken Sie die Einschalttaste 2 Sekunden lang, um den Roboter einzuschalten.
- Laden Sie die BWT Robotics App aus Ihrem App-Store herunter.
- Befolgen Sie die Schritt-für-Schritt-Anweisungen, um Ihren Roboter einzurichten.

Hinweis

- Wenn die Wi-Fi-Anzeige blinkt, bedeutet dies, dass der Roboter auf die Verbindung wartet.
- Wenn die Wi-Fi-Anzeige dauerhaft leuchtet, bedeutet dies, dass der Roboter bereits mit einem Wi-Fi-Netzwerk verbunden ist. Um das Wi-Fi zurückzusetzen, drücken und halten Sie die Einschalttaste mindestens 8 Sekunden lang, bis die Wi-Fi-Anzeige erneut zu blinken beginnt.
- Bitte aktivieren Sie Bluetooth und die Standortdienste, damit Ihr Telefon den Roboter während des Einrichtungsvorgangs erkennen kann (**Unterstützt nur 2,4 GHz Wi-Fi**).

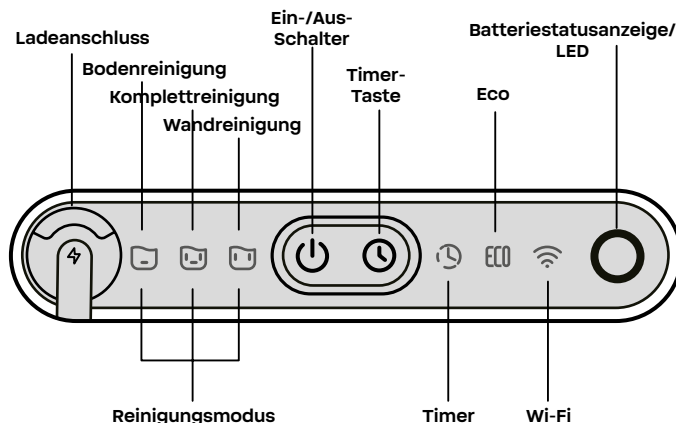
IOS



Android

Reinigungsstart

- Drücken Sie die Ein-/Aus-Taste für 2 Sekunden, um den Roboter einzuschalten.
- Drücken Sie kurz die Ein-/Aus-Taste, um den Reinigungsmodus zu wechseln und auszuwählen.
- Wenn die Batteriestatusanzeige schnell blinkt, legen Sie den Roboter einfach in den Pool, und der Roboter beginnt mit der Arbeit.

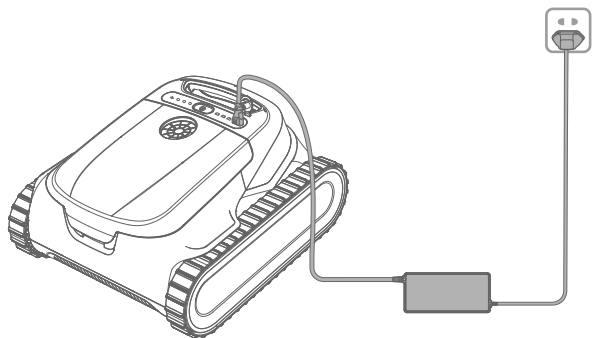


	Symbol	Bedeutung
Drücken, um		Den Poolboden zu reinigen
		Den Poolboden und die Wände zu reinigen
		Die Poolwände und die Wasserlinie zu reinigen
Drücken, um		Nicht beleuchtet: Wenn nicht mit Wi-Fi verbunden, läuft es bis zum niedrigen Batteriestand; wenn mit Wi-Fi verbunden, läuft es für die automatisch geschätzte Dauer. Beleuchtet: Läuft für eine feste Dauer von 1 Stunde
		Eco-Modus: Der Roboter läuft 30 Minuten * 48 Stunden Intervall * 3 Reinigungszyklen des Bodens

DE

Laden

1. Laden Sie den Roboter vor dem ersten Reinigungsvorgang vollständig für 5 Stunden auf.
2. Um die Sicherheit der Batterie zu gewährleisten, halten Sie die Ladekontakte trocken. Sie können diese mit einem trockenen, weichen Tuch abwischen. Wischen Sie vor dem Laden eventuell vorhandenes Wasser von den Ladekontakten ab.



Reinigung starten

Der Roboter fährt automatisch zur Poolkante, sobald die Reinigung abgeschlossen ist oder der Akkustand unter 10 % fällt.

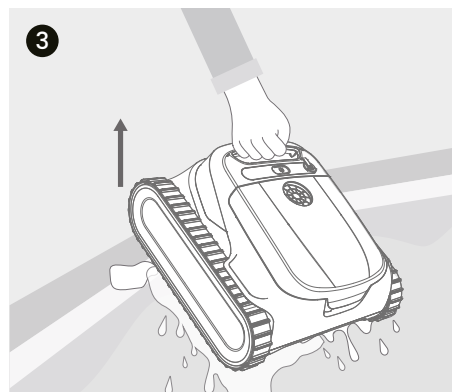
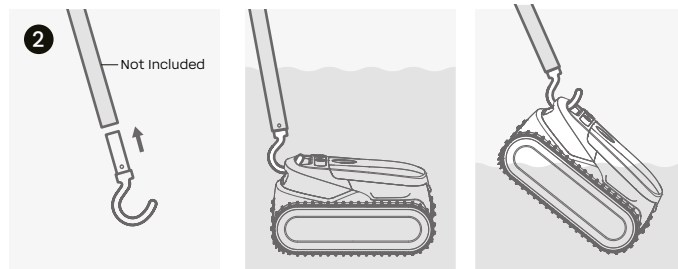
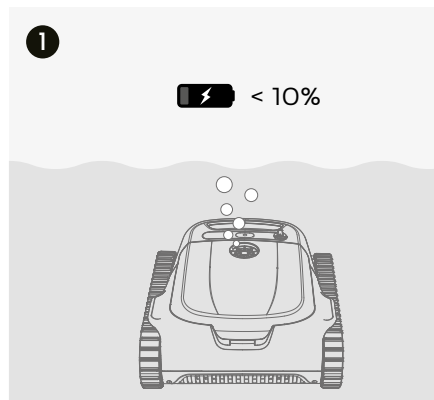
Batterieanzeige	Grün	Blau	Rot
Batteriestand	51 - 100%	26 - 50%	1 - 25%
Schnelles Blinken	Reinigung beginnt, der Roboter kann ins Wasser gesetzt werden		
Langsames Blinken	Laden		
Ständig leuchtend	Betrieb im Wasser oder Bereitschaft		

Automatisches Parken

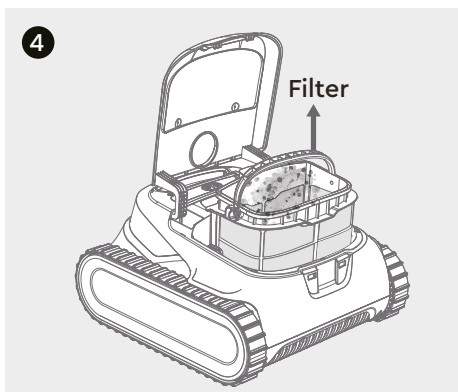
1. Drücken Sie die Ein-/Aus-Taste für 2 Sekunden, um den Roboter einzuschalten.
2. Drücken Sie die Ein-/Aus-Taste kurz, um den Reinigungsmodus auszuwählen.
3. Wenn die Akkuanzeige schnell blinkt, lassen Sie den

Roboter einfach ins Wasser, und er beginnt automatisch mit der Reinigung.

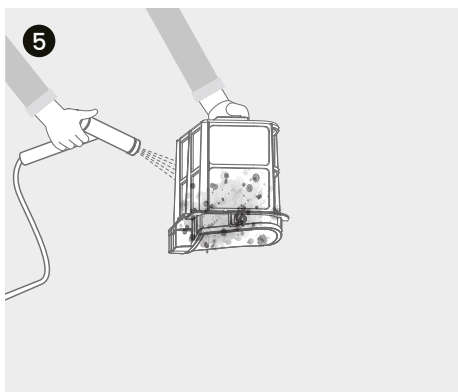
Um den Roboter aus dem Pool zu entfernen, befestigen Sie eine Standardstange (nicht im Lieferumfang enthalten) am Bergungshaken und heben Sie den Roboter aus dem Wasser.



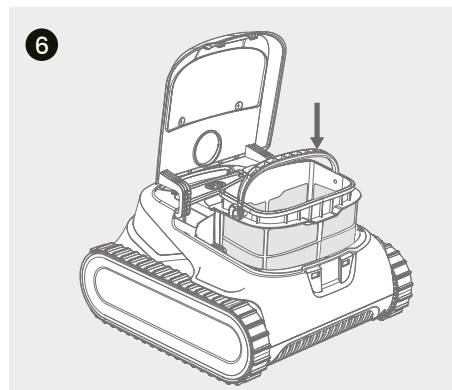
4. 3. Halten Sie den Roboter vertikal, um das Wasser abzulassen.



5. Öffnen Sie die Filterabdeckung und entnehmen Sie den Filter aus dem Roboter.



6. Entfernen Sie sämtlichen Schmutz aus dem Filter und spülen Sie ihn mit sauberem Wasser aus einem Schlauch. Wenn der Filter stark verschmutzt ist, reinigen Sie ihn mit Seifenwasser und einer weichen Bürste.



7. Setzen Sie den Filter wieder in den Roboter ein und schließen Sie die Abdeckung ordnungsgemäß für den nächsten Reinigungsvorgang. Legen Sie den Roboter an einen trockenen Ort und lassen Sie ihn vollständig trocknen. Setzen Sie den Roboter nicht direkter Sonneneinstrahlung aus.

Pflege und Wartung

Filterkorb (bei Bedarf austauschen)

8. Schalten Sie den Roboter aus. Öffnen Sie die Filterabdeckung und entfernen Sie den Filterkorb.
9. Drehen Sie die Abdeckung des Propellers und entfernen Sie sie. Verwenden Sie dann ein kleines Messer oder ein anderes Werkzeug, um verfangene Haare zu entfernen.
10. Setzen Sie die Propellerabdeckung wieder an ihrem Platz ein und drehen Sie sie fest.

Propellerabdeckung (bei Bedarf reinigen)

Laden Sie die Batterie vor einer längeren Lagerung auf mindestens 60–80 % auf.

Empfohlene Lagertemperatur: -5 ~ 35°C (23 ~ 95°F).

Für eine optimale Batterielebensdauer sollte mindestens alle 6 Monate eine Aufladung erfolgen.

Langzeitlagerung

1. Öffnen Sie die Filterabdeckungen und entfernen Sie die Filter auf beiden Seiten des Roboters.
2. Setzen Sie die neuen Filter ein.

DE

3. Schließen Sie die Filterabdeckungen sorgfältig.
4. Es wird empfohlen, den Filterkorb nach jedem Reinigungsvorgang zu reinigen.

Produktspezifikationen

Produktmaße	430 * 400 * 230 mm
Artikelgewicht	8 kg
Akkukapazität	9,600 mAh
Maximale Leistung	130W
Eingangsspannung des Netzadapters	100 ~ 240V AC 50/60 Hz
Ausgangsspannung des Netzadapters	25.2V DC
Lagertemperatur	-5 ~ 35 °C
Wassertiefe	0.5 ~ 4 m
Wassertemperatur	5 ~ 35°C
pH-Wert	7.0 ~7.8
NaCl-Gehalt	Max 4,000 ppm
Chlorwert	Max 4 ppm

FCC-Erklärung und Erklärung für Kanada

Dieses Gerät entspricht Teil 15 der FCC-Vorschriften. Der Betrieb unterliegt den folgenden zwei Bedingungen:

1. Dieses Gerät darf keine schädlichen Interferenzen verursachen, und
2. dieses Gerät muss jegliche empfangene Interferenzen akzeptieren, einschließlich solcher, die eine unerwünschte Funktion verursachen können.

Jegliche Änderungen oder Modifikationen, die nicht ausdrücklich von der für die Einhaltung der Vorschriften verantwortlichen Stelle genehmigt wurden, können die Berechtigung des Benutzers zum Betrieb des Geräts ungültig machen.

Dieses Gerät wurde getestet und erfüllt die Grenzwerte für ein digitales Gerät der Klasse B gemäß Teil 15 der FCC-Vorschriften. Diese Grenzwerte sollen einen angemessenen Schutz gegen schädliche Interferenzen in Wohngebieten bieten.

Dieses Gerät erzeugt, verwendet und kann Hochfrequenzenergie abstrahlen und kann, wenn es nicht gemäß den Anweisungen installiert und verwendet wird, störende Interferenzen mit Funkkommunikation verursachen. Es gibt jedoch keine Garantie, dass es in einer bestimmten Installation nicht zu Interferenzen kommt.

Falls dieses Gerät schädliche Interferenzen beim Radio- oder Fernsehempfang verursacht, die durch Ein- und Ausschalten des Geräts festgestellt werden können, wird der Benutzer ermutigt, die Interferenzen durch eine oder mehrere der folgenden Maßnahmen zu beheben:

- Die Empfangsantenne neu ausrichten oder an einen anderen Ort versetzen.
- Den Abstand zwischen Gerät und Empfänger vergrößern.
- Das Gerät an eine Steckdose eines anderen Stromkreises anschließen als den, an den der Empfänger angeschlossen ist.
- Den Händler oder einen erfahrenen Radio-/Fernsehtechniker um Hilfe bitten.

Die für diesen Sender verwendete(n) Antenne(n) muss/müssen so installiert werden, dass ein Mindestabstand von 20 cm zu allen Personen eingehalten wird. Sie darf/dürfen nicht zusammen mit einer anderen Antenne oder einem anderen Sender betrieben werden.

Endbenutzer müssen über die Betriebsbedingungen des Senders informiert werden, um die Einhaltung der Vorschriften zur HF-Exposition sicherzustellen.

Hinweise zur Akku-Nutzung und -Pflege

Der Akku in diesem Gerät ist ein Verbrauchsteil und unterliegt natürlichem Verschleiß. Die Kapazität nimmt mit

Betrieb

der Zeit und durch Nutzung ab. Um die Lebensdauer des Akkus zu maximieren, beachten Sie bitte die folgenden Hinweise:

Betriebstemperaturen

Das Gerät sollte nur innerhalb der vorgeschriebenen Temperaturgrenzen betrieben werden. Extreme Temperaturen, sowohl hohe Hitze als auch starke Kälte, können die Akkuleistung und Lebensdauer erheblich beeinträchtigen. Zwar ist der Akku darauf ausgelegt, auch in Randbereichen der Spezifikationen zu funktionieren, doch eine dauerhafte Nutzung in extremen Temperaturbereichen sollte vermieden werden.

Erhalt der Akkukapazität

Die Akkukapazität wird durch mehrere Faktoren beeinflusst, darunter:

- Temperatur: Hohe Temperaturen beschleunigen die chemische Alterung des Akkus.
- Ladeverhalten: Häufige Teilentladungen und unvollständige Ladungen können die Kapazität auf lange Sicht verringern.
- Tiefentladung: Der Akku sollte nicht vollständig entladen werden, da dies die Lebensdauer stark verkürzen kann.
- Lagerung: Ein längerer Stillstand mit leerem Akku kann zu einer Tiefentladung führen, die den Akku unbrauchbar macht.
- Ladung und Lagerung
- Vor einer längeren Lagerung sollte der Akku auf mindestens 80 % aufgeladen werden.
- Lagern Sie das Gerät an einem trockenen Ort mit einer Umgebungstemperatur zwischen 18 und 25 °C.
- Extreme Kälte oder Hitze während der Lagerung kann die Akkuleistung dauerhaft verringern.

Durch eine sorgfältige Handhabung und die Einhaltung dieser Empfehlungen können Sie die maximale Leistung und Lebensdauer des Akkus erhalten.

Reinigung starten

1. Halten Sie die Einschalttaste 2 Sekunden lang gedrückt, um den Roboter einzuschalten.
2. Drücken Sie die Einschalttaste kurz, um den gewünschten Reinigungsmodus auszuwählen.
3. Sobald die Modusanzeige durchgehend leuchtet, setzen Sie den Roboter innerhalb einer Minute in den Pool, um den Betrieb zu starten.

Boden – Reinigt den Poolboden

Vollständig – Reinigt den Poolboden und die Wände

Wand – Reinigt die Poolwände und Wasserlinien

Pour votre sécurité

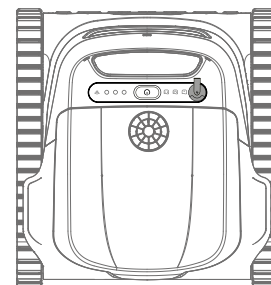
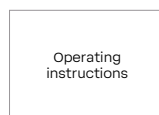
1. Ne faites rien d'autre que le nettoyage et l'entretien de routine décrits dans ce manuel. Ce produit doit être entretenu par un professionnel agréé et qualifié pour la réparation d'équipements de piscine, conformément aux lois locales.
2. N'utilisez que l'adaptateur d'alimentation et le câble originaux et autorisés pour la charge.
3. N'utilisez pas le produit si le câble d'alimentation est endommagé. Avant de charger, assurez-vous que le connecteur et la prise sont secs et propres.
4. Assurez-vous que la prise électrique est protégée par un disjoncteur différentiel (GFI) ou un interrupteur de fuite à la terre (ELI).
5. Ne tentez pas de charger le FISONIC PRO pendant que le robot fonctionne. Assurez-vous que l'alimentation est éteinte.
6. Ne plongez pas dans la piscine pendant que le robot est en fonctionnement dans la piscine.
7. Une installation et/ou un fonctionnement incorrects peuvent annuler la garantie.
8. Pour réduire le risque de blessure, ne laissez pas les enfants utiliser ou monter sur le robot.
9. Lorsque le robot est en charge, il doit être conservé dans un endroit frais pour éviter d'endommager les composants électriques internes en raison de la surchauffe.
10. Cet appareil peut être utilisé par des enfants âgés de 8 ans et plus et par des personnes ayant des capacités physiques, sensorielles ou mentales réduites ou manquant d'expérience et de connaissances si elles ont reçu une supervision ou des instructions concernant l'utilisation sûre de l'appareil et comprennent les risques associés. Les enfants ne doivent pas jouer avec l'appareil. Le nettoyage et l'entretien de l'utilisateur ne doivent pas être effectués par des enfants sans supervision.
11. Ne tentez pas de remplacer la batterie vous-même. Contactez le service client si la batterie doit être remplacée.

AVERTISSEMENT : Utilisez uniquement avec le chargeur de batterie DZ130AWL252450V

Lisez le manuel et suivez les instructions en conséquence. En cas d'utilisation inappropriée, BWT n'est pas responsable des pertes ou blessures.

1. Cet appareil doit être installé et utilisé conformément aux spécifications.
2. Cet appareil doit être installé de manière à laisser une distance de séparation d'au moins 20 cm par rapport à toute personne et ne doit pas être installé ou fonctionner en conjonction avec toute autre antenne ou émetteur.
3. Selon les réglementations d'Industry Canada/Europe/Australia, ce transmetteur radio ne peut fonctionner qu'avec une antenne de type et de gain maximum (ou inférieur) approuvée pour le transmetteur par Industry Canada/Europe/Australia.
4. Toute modification non expressément approuvée par la partie responsable de la conformité pourrait annuler l'autorisation d'utilisation de l'appareil.
5. Lorsque l'appareil n'est pas utilisé, conservez-le dans un endroit ombragé, à l'abri de la lumière directe du soleil ou de toute source de chaleur. (Nous recommandons de sortir l'appareil de l'eau après chaque utilisation.)

Dans la boîte



Charge

1. Chargez complètement le robot pendant 5 heures avant la première utilisation.
2. Pour garantir la sécurité de la batterie, gardez les contacts de charge secs. Vous pouvez les essuyer avec un chiffon doux et sec. Avant de charger, éliminez toute trace d'eau sur les contacts de charge.

Utilisation

- Démarrer le nettoyage
- Le robot se dirigera automatiquement vers le bord de la piscine une fois le nettoyage terminé ou lorsque le niveau de batterie sera inférieur à 10 %.

Stationnement automatique

1. Appuyez sur le bouton d'alimentation pendant 2 secondes pour allumer le robot.
2. Appuyez brièvement sur le bouton d'alimentation pour sélectionner le mode de nettoyage.
3. Lorsque l'indicateur de batterie clignote rapidement, il suffit de placer le robot dans l'eau, et il commencera à fonctionner automatiquement.

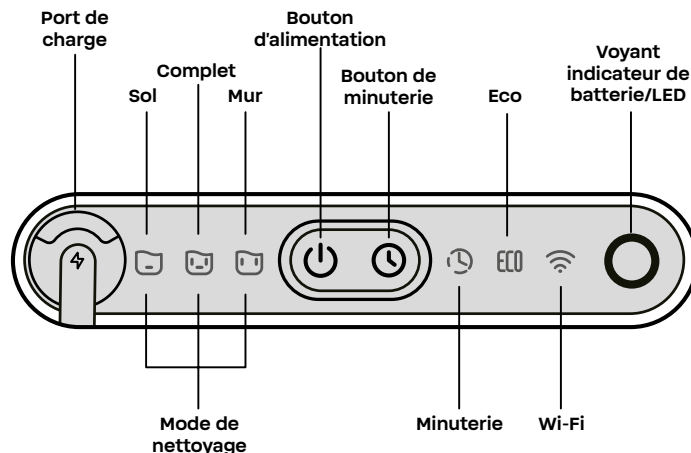
Pour retirer le robot de la piscine, fixez une perche standard (non incluse) au crochet de récupération et utilisez-la pour sortir le robot de l'eau.




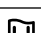





1. Tenez le robot à la verticale pour évacuer l'eau.
2. Ouvrez le couvercle du filtre et retirez le filtre du robot.
3. Enlevez toutes les saletés du filtre et rincez-le avec de l'eau propre à l'aide d'un tuyau. Si le filtre est très sale, nettoyez-le avec de l'eau savonneuse et une brosse à

poils souples.

4. Remettez le filtre dans le robot et fermez correctement le couvercle pour la prochaine utilisation. Placez le robot dans un endroit sec et laissez-le sécher complètement. Ne mettez pas le robot en plein soleil.



	Icône	Signification
Appuyez pour 		Nettoyer le fond de la piscine
		Nettoyer le fond et les parois de la piscine
		Nettoyer les parois de la piscine et la ligne d'eau
Appuyez pour 		Non allumé : Si non connecté au Wi-Fi, il fonctionnera jusqu'à la batterie faible ; s'il est connecté au Wi-Fi, il fonctionnera pendant la durée estimée automatiquement. Allumé : Fonctionne pendant 1 heure fixe
		Mode éco : Le robot fonctionnera pendant 30 minutes * 48 heures d'intervalle * 3 cycles de nettoyage du fond

FR

Charge

1. Chargez complètement le robot pendant 5 heures avant la première utilisation.
2. Pour garantir la sécurité de la batterie, gardez les contacts de charge secs. Vous pouvez les essuyer avec un chiffon doux et sec. Avant de charger, éliminez toute trace d'eau sur les contacts de charge.

Utilisation

Démarrer le nettoyage

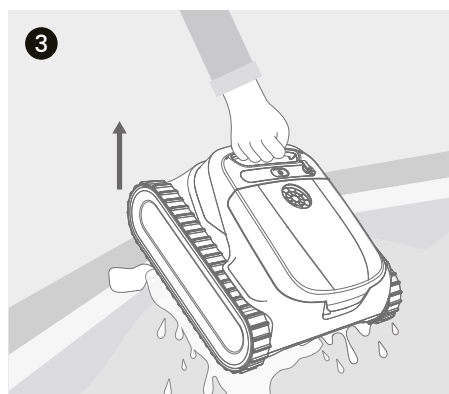
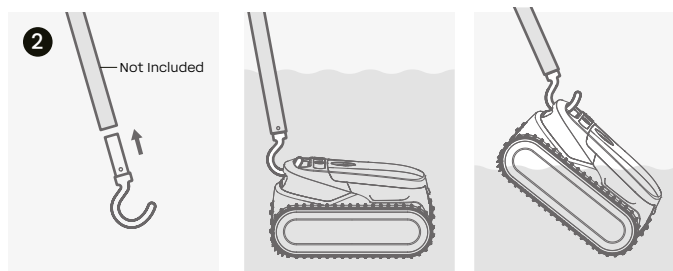
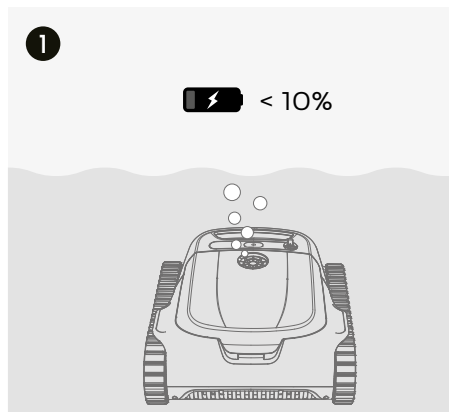
Le robot se dirigera automatiquement vers le bord de la piscine une fois le nettoyage terminé ou lorsque le niveau de batterie sera inférieur à 10 %.

Indicateur de batterie	Vert	Bleu	Rot
Niveau de batterie	51 ~ 100%	26 ~ 50%	1 - 25%
Clignotement rapide	Le nettoyage commence et vous pouvez plonger le robot dans l'eau		
Clignotement lent	En charge		
Fixe allumé	En fonctionnement dans l'eau ou en mode veille		

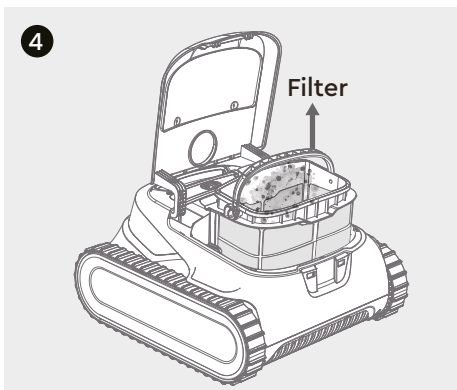
Stationnement automatique

1. Appuyez sur le bouton d'alimentation pendant 2 secondes pour allumer le robot.
2. Appuyez brièvement sur le bouton d'alimentation pour sélectionner le mode de nettoyage.
3. Lorsque l'indicateur de batterie clignote rapidement, il suffit de placer le robot dans l'eau, et il commencera à fonctionner automatiquement.

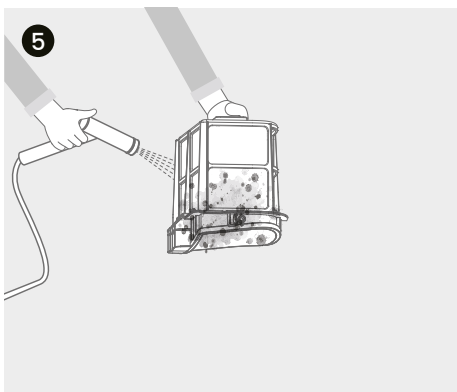
Pour retirer le robot de la piscine, fixez une perche standard (non incluse) au crochet de récupération et utilisez-la pour sortir le robot de l'eau.



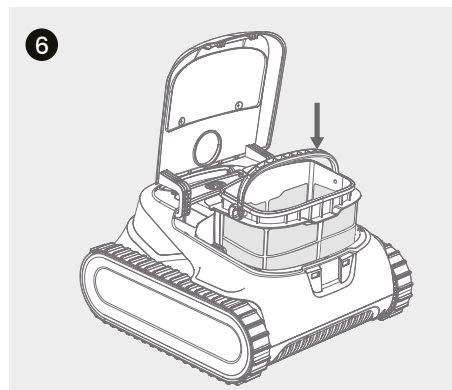
4. Tenez le robot verticalement pour vidanger l'eau.



5. Ouvrez le couvercle du filtre et retirez le filtre du robot.



6. Retirez toute la saleté du filtre et rincez-le à l'eau claire à l'aide d'un tuyau. Si le filtre est très sale, nettoyez-le avec de l'eau savonneuse et une brosse douce.



7. Réinsérez le filtre dans le robot et fermez correctement le couvercle pour le prochain processus de nettoyage. Placez le robot dans un endroit sec et laissez-le sécher complètement. N'exposez pas le robot à la lumière directe du soleil.

Entretien et maintenance

Panier filtrant (remplacer si nécessaire)

1. Éteignez le robot. Ouvrez le couvercle du filtre et retirez le panier filtrant.
2. Tournez et retirez le couvercle de l'hélice, puis utilisez un petit couteau ou un autre outil pour enlever les cheveux emmêlés.
3. Remettez le couvercle de l'hélice en place et tournez-le pour le fixer.

Couvercle de l'hélice (nettoyer si nécessaire)

Veillez charger la batterie à au moins 60 ~ 80 % avant un stockage prolongé.

Température de stockage recommandée : -5 ~ 35°C (23 ~ 95°F).

Pour une durée de vie optimale de la batterie, effectuez au moins une recharge tous les 6 mois.

Stockage de longue durée

1. Ouvrez les couvercles des filtres et retirez les filtres des deux côtés du robot.
2. Insérez les nouveaux filtres.

3. Fermez soigneusement les couvercles des filtres.
4. Il est recommandé de nettoyer le panier filtrant après chaque cycle de nettoyage.

Spécifications du produit

Dimensions du produit	430 * 400 * 230 mm
Poids de l'article	8 kg
Capacité de la batterie	9,600 mAh
Puissance maximale	130W
Entrée de l'adaptateur secteur	100 ~ 240V AC 50/60 Hz
Sortie de l'adaptateur secteur	25.2V DC
Température de stockage	-5 ~ 35 °C
Profondeur de l'eau	0.5 ~ 4 m
Température de l'eau	5 ~ 35°C
Niveau de pH	7.0 ~7.8
Teneur en NaCl	Max 4,000 ppm
Teneur en chlore	Max 4 ppm

Déclaration FCC et Déclaration pour le Canada

Cet appareil est conforme à la partie 15 des règlements de la FCC. Son fonctionnement est soumis aux deux conditions suivantes :

1. Cet appareil ne doit pas provoquer d'interférences nuisibles, et
2. Cet appareil doit accepter toute interférence reçue, y compris celles pouvant entraîner un fonctionnement indésirable.

Toute modification ou tout changement non expressément approuvé par la partie responsable de la conformité peut annuler l'autorisation de l'utilisateur à utiliser cet appareil.

Cet équipement a été testé et reconnu conforme aux limites d'un appareil numérique de classe B, conformément à la partie 15 des règlements de la FCC. Ces limites sont conçues pour offrir une protection raisonnable contre les interférences nuisibles dans un environnement résidentiel.

Cet équipement génère, utilise et peut émettre de l'énergie radiofréquence et, s'il n'est pas installé et utilisé conformément aux instructions, peut causer des interférences nuisibles aux communications radio. Cependant, il n'existe aucune garantie que des interférences ne se produiront pas dans une installation particulière.

Si cet équipement provoque des interférences nuisibles à la réception radio ou télévisée, ce qui peut être déterminé en éteignant et en rallumant l'appareil, l'utilisateur est encouragé à essayer de corriger les interférences en appliquant une ou plusieurs des mesures suivantes :

- Réorienter ou déplacer l'antenne de réception.
- Augmenter la distance entre l'équipement et le récepteur.
- Brancher l'équipement sur une prise appartenant à un circuit différent de celui du récepteur.
- Consulter le revendeur ou un technicien radio/TV expérimenté pour obtenir de l'aide.

L'antenne(s) utilisée(s) pour cet émetteur doit/doivent être installée(s) de manière à respecter une distance minimale de 20 cm avec toute personne et ne doit/doivent pas être placée(s) ou utilisée(s) conjointement avec une autre antenne ou un autre émetteur.

Les utilisateurs finaux doivent être informés des conditions d'utilisation de l'émetteur afin de garantir la conformité à l'exposition aux RF.

Informations sur l'utilisation et l'entretien de la batterie

La batterie de cet appareil est un composant consommable et subit une usure naturelle avec le temps. Sa capacité diminuera progressivement avec l'utilisation.

Fonctionnement

Pour maximiser la durée de vie de la batterie, veuillez suivre ces recommandations :

Températures de fonctionnement

Cet appareil doit être utilisé uniquement dans les limites de température spécifiées. Les températures extrêmes, qu'elles soient très élevées ou très basses, peuvent affecter considérablement les performances et la durée de vie de la batterie. Bien que la batterie soit conçue pour fonctionner dans sa plage de température, une exposition prolongée à des températures extrêmes doit être évitée.

Facteurs influençant la capacité de la batterie

La capacité de la batterie est influencée par plusieurs facteurs, notamment :

- **Température** : Les températures élevées accélèrent le vieillissement chimique de la batterie.
- **Habitudes de charge** : Les décharges partielles fréquentes et les charges incomplètes peuvent réduire la capacité à long terme.
- **Décharge profonde** : La batterie ne doit pas être complètement déchargée, car cela réduit considérablement sa durée de vie.
- **Conditions de stockage** : Une période d'inactivité prolongée avec une batterie complètement déchargée peut entraîner une décharge profonde et rendre la batterie inutilisable.

Recommandations pour la charge et le stockage

- Avant un stockage prolongé, chargez la batterie à au moins 80 %.
- Stockez l'appareil dans un endroit sec, à une température ambiante comprise entre 18 et 25°C.
- Une exposition au froid ou à la chaleur extrême pendant le stockage peut entraîner une détérioration permanente de la batterie.

En suivant ces bonnes pratiques, vous pourrez préserver les performances de la batterie et prolonger sa durée de vie.

Démarrer le nettoyage

1. Appuyez sur le bouton d'alimentation pendant 2 secondes pour allumer le robot.
2. Appuyez brièvement sur le bouton d'alimentation pour sélectionner le mode de nettoyage souhaité.
3. Une fois que le voyant du mode reste allumé, placez le robot dans la piscine dans la minute qui suit pour démarrer l'opération.

Sol – Nettoie le fond de la piscine

Complexe – Nettoie le fond et les parois de la piscine

Mur – Nettoie les parois et la ligne d'eau de la piscine

Para su seguridad

1. No realice nada más que las tareas de limpieza y mantenimiento descritas en este manual. Este producto debe ser reparado por un profesional autorizado y cualificado en la reparación de equipos de piscina, conforme a las leyes locales.
2. Utilice ÚNICAMENTE el adaptador de corriente y el cable originales y autorizados para la carga.
3. No lo utilice si el cable de alimentación está dañado. Antes de cargarlo, asegúrese de que el conector y el enchufe estén secos y limpios.
4. Asegúrese de que el enchufe eléctrico esté protegido por un interruptor de falla a tierra (GFI) o un interruptor de fuga a tierra (ELI).
5. No intente cargar el FISONIC PRO mientras el robot esté funcionando. Asegúrese de que la alimentación esté apagada.
6. No entre en la piscina mientras el robot esté funcionando en la piscina.
7. Una instalación y/o operación incorrecta puede anular la garantía.
8. Para reducir el riesgo de lesiones, NO permita que los niños operen o monten el robot.
9. Cuando se esté cargando, el robot debe mantenerse en un lugar fresco para evitar daños a los componentes eléctricos internos causados por el sobrecalentamiento.
10. Este aparato puede ser utilizado por niños a partir de 8 años y por personas con capacidades físicas, sensoriales o mentales reducidas o falta de experiencia y conocimiento si han recibido supervisión o instrucciones sobre el uso seguro del aparato y comprenden los riesgos involucrados. Los niños no deben jugar con el aparato. La limpieza y el mantenimiento del usuario no deben ser realizados por niños sin supervisión.

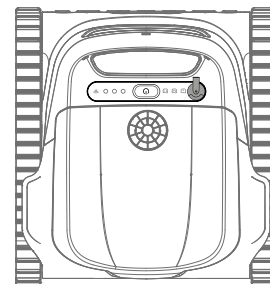
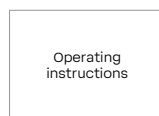
ES No intente reemplazar la batería usted mismo. Póngase en contacto con el servicio de atención al cliente si es necesario reemplazar la batería.

ADVERTENCIA: Utilícelo únicamente con el cargador de batería DZ130AWL252450V

Lea el manual y siga las instrucciones en consecuencia. En caso de uso inapropiado, BWT no se hace responsable de pérdidas o lesiones.

1. Este dispositivo debe ser instalado y operado según lo especificado.
2. Este dispositivo debe ser instalado con una distancia mínima de 20 cm de todas las personas y no debe estar colocado ni operando junto con ninguna otra antena o transmisor.
3. Según las regulaciones de Industry Canada/Europa/Australia, este transmisor de radio solo puede operar con una antena de tipo y ganancia máxima (o menor) aprobada para el transmisor por Industry Canada/Europa/Australia.
4. Cualquier cambio o modificación no aprobado expresamente por la parte responsable del cumplimiento podría invalidar la autorización del usuario para operar el dispositivo.
5. Cuando no se utilice, guarde el dispositivo en un lugar sombreado, alejado de la luz solar directa o cualquier fuente de calor. (Recomendamos sacar el dispositivo del agua después de cada uso.)

En la caja



Carga

1. Cargue completamente el robot durante 5 horas antes del primer ciclo de limpieza.
2. Para garantizar la seguridad de la batería, mantenga los contactos de carga secos. Puede limpiarlos con un paño seco y suave. Antes de cargar, elimine cualquier rastro de agua de los contactos de carga.

Funcionamiento

- Iniciar limpieza
- El robot se dirigirá automáticamente al borde de la piscina una vez que termine la limpieza o cuando el nivel de batería sea inferior al 10 %.

Estacionamiento automático

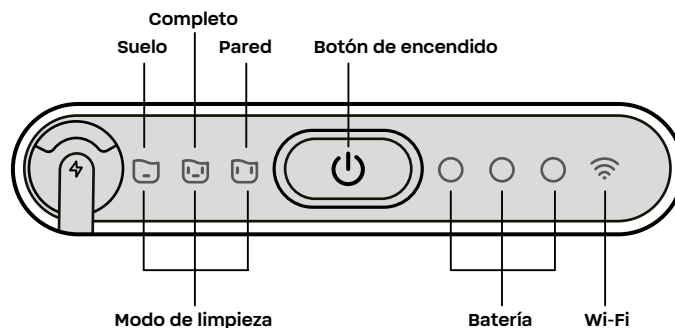
1. Mantenga presionado el botón de encendido durante 2 segundos para encender el robot.
2. Presione brevemente el botón de encendido para seleccionar el modo de limpieza.
3. Cuando el indicador de batería parpadee rápidamente, simplemente suelte el robot en la piscina y comenzará a funcionar automáticamente.

Para sacar el robot de la piscina, acople un poste estándar (no incluido) al gancho de recuperación y utilícelo para levantar el robot fuera del agua.



Estacionamiento automático

1. Sostenga el robot en posición vertical para drenar el agua.
2. Abra la tapa del filtro y retire el filtro del robot.
3. Retire toda la suciedad del filtro y enjuáguelo con agua limpia usando una manguera. Si el filtro está muy sucio, límpielo con agua jabonosa y un cepillo de cerdas suaves.
4. Vuelva a instalar el filtro en el robot y cierre bien la tapa para el próximo uso. Coloque el robot en un lugar seco y déjelo secar completamente. No exponga el robot a la luz solar directa.

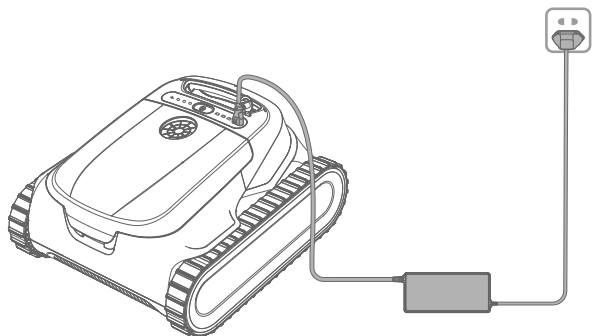


	Ícono	Significado
Presione para		Limpiar el fondo de la piscina
		Limpiar el fondo y las paredes de la piscina
		Limpiar las paredes de la piscina y la línea de agua
Presione para		No iluminado: Si no está conectado a Wi-Fi, funcionará hasta que la batería esté baja; si está conectado a Wi-Fi, funcionará durante la duración estimada automáticamente. Iluminado: Funciona durante 1 hora fija
		Modo Eco: El robot funcionará 30 minutos * 48 horas de intervalo * 3 ciclos de limpieza del fondo

ES

Carga

1. Cargue completamente el robot durante 5 horas antes del primer ciclo de limpieza.
2. Para garantizar la seguridad de la batería, mantenga los contactos de carga secos. Puede limpiarlos con un paño seco y suave. Antes de cargar, elimine cualquier rastro de agua de los contactos de carga.



Funcionamiento

Iniciar limpieza

El robot se dirigirá automáticamente al borde de la piscina una vez que termine la limpieza o cuando el nivel de batería sea inferior al 10 %.

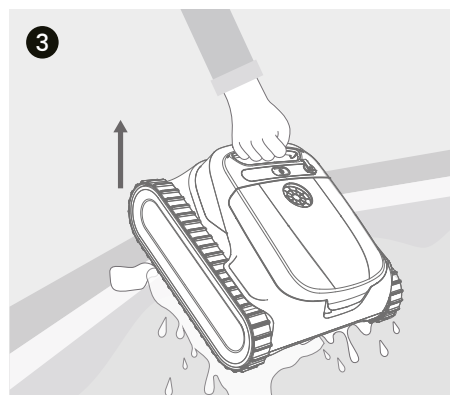
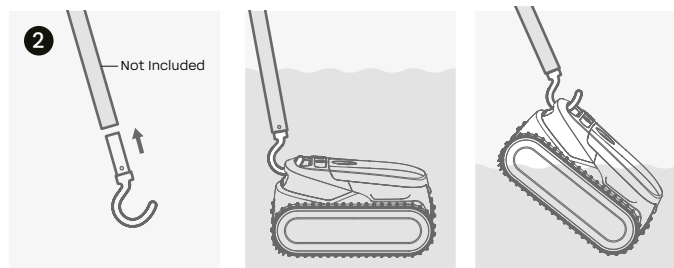
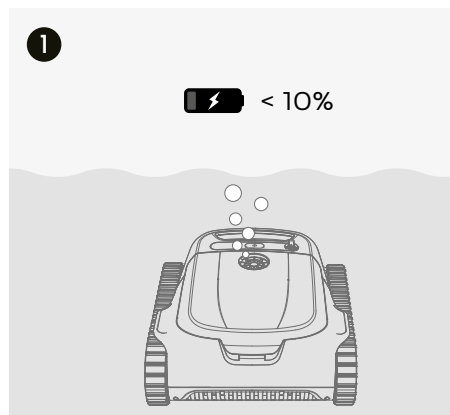
Indicador de batería	Verde	Azul	Rojo
Nivel de batería	51 ~ 100%	26 ~ 50%	1 ~ 25%
Parpadeo rápido	La limpieza comienza, y puede dejar el robot en el agua		
Parpadeo lento	Cargando		
Encendido fijo	Funcionando en el agua o en espera		

Estacionamiento automático

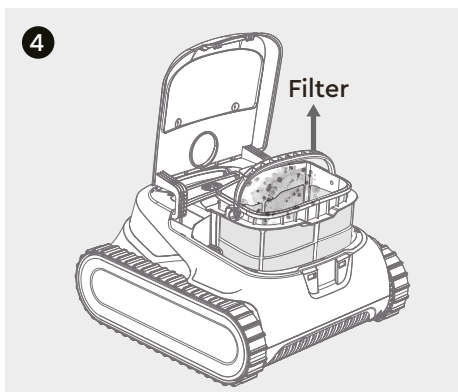
1. Mantenga presionado el botón de encendido durante 2 segundos para encender el robot.
2. Presione brevemente el botón de encendido para seleccionar el modo de limpieza.
3. Cuando el indicador de batería parpadee rápidamente,

simplemente suelte el robot en la piscina y comenzará a funcionar automáticamente..

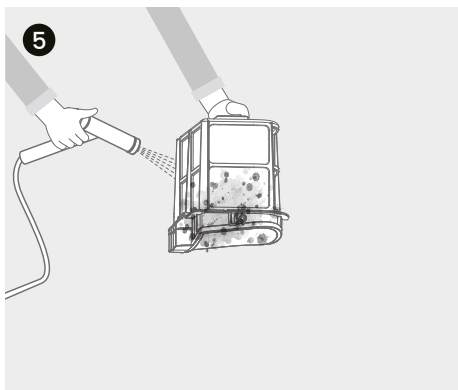
Para sacar el robot de la piscina, acople un poste estándar (no incluido) al gancho de recuperación y utilícelo para levantar el robot fuera del agua.



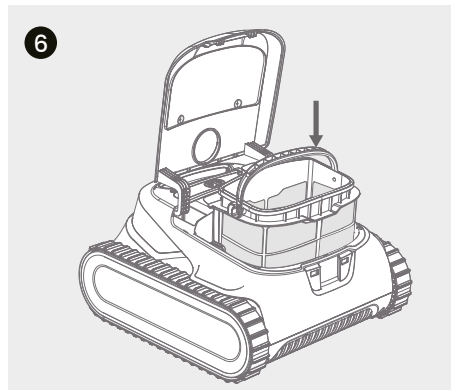
4. Sostenga el robot en posición vertical para drenar el agua.



5. Abra la tapa del filtro y retire el filtro del robot.



6. Retire toda la suciedad del filtro y enjuáguelo con agua limpia usando una manguera. Si el filtro está muy sucio, límpielo con agua jabonosa y un cepillo de cerdas suaves.



7. Vuelva a instalar el filtro en el robot y cierre bien la tapa para el próximo uso. Coloque el robot en un lugar seco y déjelo secar completamente. No exponga el robot a la luz solar directa.

Cuidado y mantenimiento

Cesta del filtro (reemplazar si es necesario)

1. Apague el robot. Abra la tapa del filtro y retire la cesta del filtro.
2. Gire y retire la cubierta del impulsor, luego use un cuchillo pequeño u otra herramienta para eliminar cualquier cabello enredado.
3. Vuelva a colocar la cubierta del impulsor en su lugar y gírela para asegurarla.

Cubierta del impulsor (limpiar si es necesario)

Cargue la batería al menos al 60 ~ 80 % antes de un almacenamiento prolongado.

Temperatura de almacenamiento recomendada: -5 ~ 35°C (23 ~ 95°F).

Para una vida útil óptima de la batería, realice al menos una carga cada 6 meses.

Almacenamiento a largo plazo

1. Abra las tapas de los filtros y retire los filtros de ambos lados del robot.
2. Inserte los nuevos filtros.
3. Cierre cuidadosamente las tapas de los filtros.

ES

4. Se recomienda limpiar la cesta del filtro después de cada ciclo de limpieza.

Especificaciones del producto

Dimensiones del producto	430 * 400 * 230 mm
Peso del artículo	8 kg
Capacidad de la batería	9,600 mAh
Potencia máxima	130W
Entrada del adaptador de corriente	100 ~ 240V AC 50/60 Hz
Salida del adaptador de corriente	25.2V DC
Temperatura de almacenamiento	-5 ~ 35 °C
Profundidad del agua	0.5 ~ 4 m
Temperatura del agua	5 ~ 35°C
Nivel de pH	7.0 ~7.8
Contenido de NaCl	Max 4,000 ppm
Nivel de cloro	Max 4 ppm

Declaración de la FCC y Declaración para Canadá

Este dispositivo cumple con la parte 15 de las normas de la FCC. Su funcionamiento está sujeto a las siguientes dos condiciones :

1. Este dispositivo no debe causar interferencias perjudiciales, y
2. Este dispositivo debe aceptar cualquier interferencia recibida, incluidas aquellas que puedan causar un funcionamiento no deseado.

Cualquier cambio o modificación no aprobado expresamente por la parte responsable del cumplimiento podría anular la autoridad del usuario para operar el equipo.

Este equipo ha sido probado y se ha encontrado que cumple con los límites para un dispositivo digital de Clase B, según la parte 15 de las normas de la FCC. Estos límites están diseñados para proporcionar una protección razonable contra interferencias perjudiciales en instalaciones residenciales.

Este equipo genera, utiliza y puede emitir energía de radiofrecuencia y, si no se instala y utiliza de acuerdo con las instrucciones, puede causar interferencias perjudiciales en las comunicaciones por radio. Sin embargo, no hay garantía de que no ocurran interferencias en una instalación particular.

Si este equipo causa interferencias perjudiciales a la recepción de radio o televisión, lo que se puede determinar apagando y encendiendo el equipo, se recomienda al usuario que intente corregir la interferencia mediante una o más de las siguientes medidas:

- Reorientar o reubicar la antena de recepción.
- Aumentar la separación entre el equipo y el receptor.
- Conectar el equipo a una toma de corriente en un circuito diferente al que está conectado el receptor.
- Consultar al distribuidor o a un técnico experimentado en radio/TV para obtener ayuda.

Las antenas utilizadas para este transmisor deben instalarse de manera que se mantenga una distancia mínima de 20 cm de todas las personas y no deben colocarse ni operar junto con ninguna otra antena o transmisor.

Los usuarios finales deben recibir información sobre las condiciones de operación del transmisor para garantizar el cumplimiento de la exposición a RF.

Información sobre el uso y mantenimiento de la batería

La batería de este dispositivo es un componente consumible y está sujeta a un desgaste natural con el tiempo. Su capacidad disminuirá gradualmente con el uso. Para maximizar la vida útil de la batería, siga estas recomendaciones:

Operación

Iniciar limpieza

1. Mantenga presionado el botón de encendido durante 2 segundos para encender el robot.
2. Presione brevemente el botón de encendido para seleccionar el modo de limpieza deseado.
3. Una vez que la luz del modo permanezca encendida, coloque el robot en la piscina dentro de un minuto para iniciar la operación.

Suelo – Limpia el fondo de la piscina

Completo – Limpia el fondo y las paredes de la piscina

Pared – Limpia las paredes y la línea de flotación de la piscina

Temperaturas de funcionamiento

Este dispositivo debe utilizarse solo dentro de los límites de temperatura especificados. Las temperaturas extremas, tanto calor intenso como frío extremo, pueden afectar significativamente el rendimiento y la vida útil de la batería. Aunque la batería está diseñada para funcionar dentro de su rango operativo, se debe evitar la exposición prolongada a temperaturas extremas.

Factores que afectan la capacidad de la batería

La capacidad de la batería está influenciada por varios factores, entre ellos:

- **Temperatura:** Las altas temperaturas aceleran el envejecimiento químico de la batería.
- **Hábitos de carga:** Las descargas parciales frecuentes y las cargas incompletas pueden reducir la capacidad a largo plazo.
- **Descarga profunda:** La batería no debe descargarse por completo, ya que esto reduce significativamente su vida útil.
- **Condiciones de almacenamiento:** Períodos prolongados de inactividad con la batería completamente descargada pueden provocar una descarga profunda e inutilizarla.

Recomendaciones para la carga y el almacenamiento

- Antes de un almacenamiento prolongado, cargue la batería hasta al menos el 80 %.
- Guarde el dispositivo en un lugar seco, con una temperatura ambiente entre 18 y 25°C.
- La exposición al frío o calor extremo durante el almacenamiento puede provocar una degradación permanente de la batería.

Siguiendo estas mejores prácticas, podrá preservar el rendimiento de la batería y prolongar su vida útil.

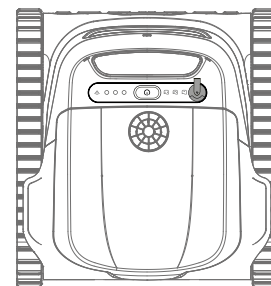
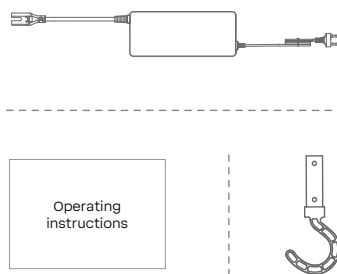
Per la tua sicurezza

1. Non fare nulla che non sia la pulizia e la manutenzione di routine descritte in questo manuale. Questo prodotto deve essere riparato da un professionista autorizzato e qualificato nella riparazione di attrezzature per piscine, in conformità con le leggi locali.
2. Utilizzare SOLO l'adattatore di alimentazione e il cavo originali e autorizzati per la ricarica.
3. Non utilizzare se il cavo di alimentazione è danneggiato. Prima di caricare, assicurarsi che il connettore e la presa siano asciutti e puliti.
4. Assicurarsi che la presa elettrica sia protetta da un interruttore di protezione contro i guasti a terra (GFI) o un interruttore di protezione contro le perdite di corrente a terra (ELI).
5. Non tentare di caricare il FISONIC PRO mentre il robot è in funzione. Assicurarsi che l'alimentazione sia spenta.
6. Non entrare in piscina mentre il robot è in funzione nella piscina.
7. Un'installazione e/o operazione impropria potrebbe annullare la garanzia.
8. Per ridurre il rischio di lesioni, NON permettere ai bambini di manovrare o salire sul robot.
9. Quando è in carica, il robot deve essere tenuto in un luogo fresco per evitare danni ai componenti elettrici interni causati dal surriscaldamento.
10. Questo apparecchio può essere utilizzato da bambini di età superiore agli 8 anni e da persone con capacità fisiche, sensoriali o mentali ridotte o senza esperienza e conoscenza se sono stati supervisionati o istruiti riguardo l'uso sicuro dell'apparecchio e comprendono i rischi associati. I bambini non devono giocare con l'apparecchio. La pulizia e la manutenzione da parte dell'utente non devono essere effettuate da bambini senza supervisione.
11. Non tentare di sostituire la batteria da soli. Contattare il servizio clienti se è necessario sostituire la batteria.

Leggere il manuale e seguire le istruzioni di conseguenza. In caso di uso improprio, BWT non è responsabile per perdite o infortuni.

1. Questo dispositivo deve essere installato e utilizzato come specificato.
2. Il dispositivo deve essere installato con una distanza di separazione di almeno 20 cm da tutte le persone e non deve essere collocato o operato insieme ad altre antenne o trasmettitori.
3. Secondo le normative di Industry Canada/Europa/Australia, questo trasmettitore radio può funzionare solo con un'antenna di tipo e guadagno massimo (o inferiore) approvato per il trasmettitore da Industry Canada/Europa/Australia.
4. Qualsiasi modifica non espressamente approvata dalla parte responsabile per la conformità potrebbe annullare l'autorizzazione dell'utente ad operare il dispositivo.
5. **Quando non in uso, conservare il dispositivo in un'area ombreggiata, lontano dalla luce solare diretta o da fonti di cal.

Nella scatola



IT

ATTENZIONE: Utilizzare solo con il caricabatterie DZ130AWL252450V.

Carica

1. Caricare completamente il robot per 5 ore prima del primo utilizzo.
2. Per garantire la sicurezza della batteria, mantenere asciutti i contatti di ricarica. È possibile pulirli con un panno morbido e asciutto. Prima di ricaricare, rimuovere eventuali tracce d'acqua dai contatti di ricarica.

Funzionamento

- Avvio della pulizia
- Il robot si dirigerà automaticamente verso il bordo della piscina una volta terminata la pulizia o quando il livello della batteria scende sotto il 10 %.

Parcheggio automatico

1. Tenere premuto il pulsante di accensione per 2 secondi per accendere il robot.
2. Premere brevemente il pulsante di accensione per selezionare la modalità di pulizia.
3. Quando l'indicatore della batteria lampeggia rapidamente, basta immergere il robot in acqua e inizierà a funzionare automaticamente.

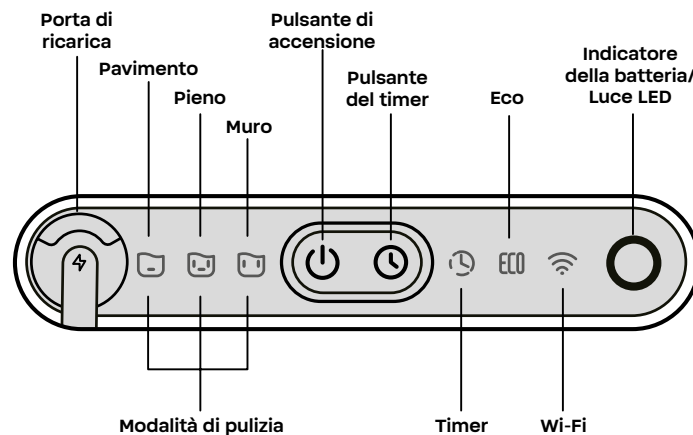
Per rimuovere il robot dalla piscina, collegare un'asta standard (non inclusa) al gancio di recupero e utilizzarla per sollevare il robot fuori dall'acqua.



4. Tenere il robot in posizione verticale per scaricare l'acqua.
5. Aprire il coperchio del filtro e rimuovere il filtro dal robot.
6. Rimuovere tutti i detriti dal filtro e sciacquarlo con

acqua pulita usando un tubo. Se il filtro è molto sporco, pulirlo con acqua saponata e una spazzola a setole morbide.

7. Reinscrivere il filtro nel robot e chiudere correttamente il coperchio per il prossimo utilizzo. Posizionare il robot in un luogo asciutto e lasciarlo asciugare completamente. Non esporre il robot alla luce diretta del sole.



	Icona	Significato
Premere per		Pulire il fondo della piscina
		Pulire il fondo e le pareti della piscina
		Pulire le pareti della piscina e la linea di galleggiamento
Premere per		Non illuminato: Se non collegato al Wi-Fi, funzionerà fino a batteria scarica; se collegato al Wi-Fi, funzionerà per la durata stimata automatica. Illuminato: Funzionerà per 1 ora fissa
		Modalità Eco: Il robot funzionerà per 30 minuti * intervallo di 48 ore * 3 cicli di pulizia del fondo

IT

Carica

1. Caricare completamente il robot per 5 ore prima del primo utilizzo.
2. Per garantire la sicurezza della batteria, mantenere asciutti i contatti di ricarica. Puoi pulirli con un panno morbido e asciutto. Prima di caricare, rimuovere l'acqua dai contatti di carica.

Utilizzo

Inizia la pulizia

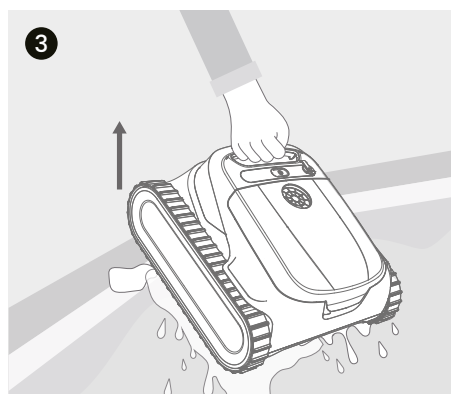
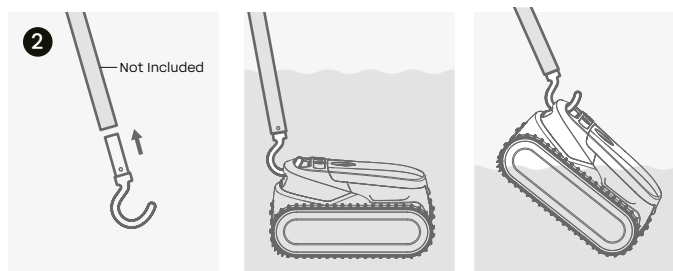
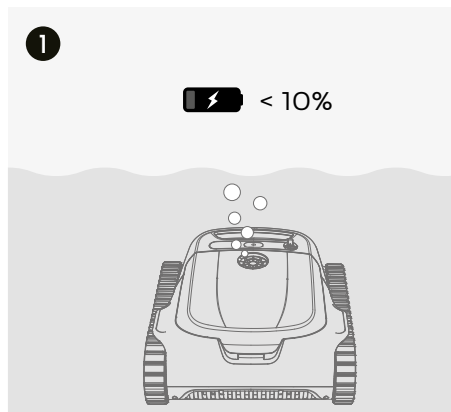
Il robot tornerà automaticamente al bordo della piscina una volta completata la pulizia o quando il livello della batteria è inferiore al 10%.

Indicatore della batteria	Verde	Blu	Rosso
Livello della batteria	51 ~ 100%	26 ~ 50%	1 ~ 25%
Luce lampeggiante velocemente	Inizia la pulizia, e puoi immergere il robot nell' in acqua		
Luce lampeggiante lentamente	In ricarica		
Luce fissa	Funzionamento in acqua o in modalità standby		

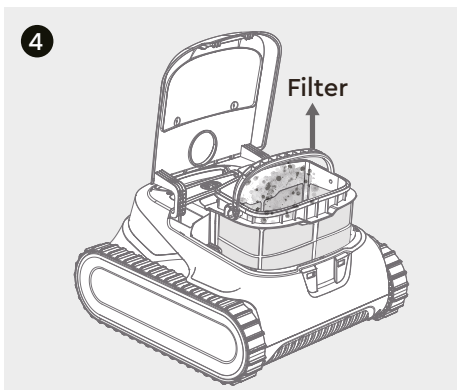
Parcheggio automatico

1. Premere il pulsante di accensione per 2 secondi per accendere il robot.
2. Premere brevemente il pulsante di accensione per selezionare la modalità di pulizia.
3. Quando l'indicatore della batteria lampeggia rapidamente, basta posizionare il robot in acqua e inizierà a funzionare automaticamente.

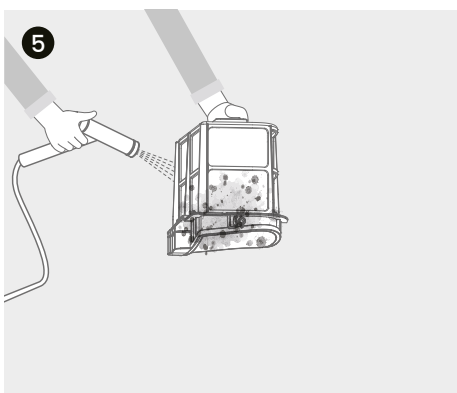
Per rimuovere il robot dalla piscina, attaccare un palo standard (non incluso) al gancio di recupero e utilizzarlo per sollevare il robot fuori dall'acqua.



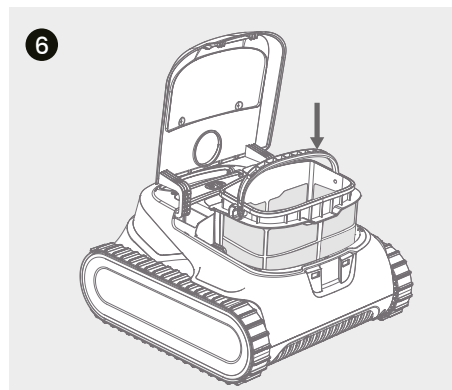
4. Tenere il robot in posizione verticale per drenare l'acqua.



5. Aprire il coperchio del filtro e rimuovere il filtro dal robot.



6. Rimuovere tutto lo sporco dal filtro e sciacquarlo con acqua pulita utilizzando un tubo. Se il filtro è molto sporco, pulirlo con acqua saponata e una spazzola morbida.



7. Reinscrivere il filtro nel robot e chiudere correttamente il coperchio per la successiva pulizia. Posizionare il robot in un luogo asciutto e lasciarlo asciugare completamente. Non esporre il robot alla luce solare diretta.

Cura e manutenzione

Cestello del filtro (sostituire se necessario)

1. Spegner il robot. Aprire il coperchio del filtro e rimuovere il cestello del filtro.
2. Ruotare e rimuovere il coperchio dell'elica, quindi utilizzare un piccolo coltello o un altro strumento per rimuovere eventuali capelli aggrovigliati.
3. Rimettere il coperchio dell'elica in posizione e ruotarlo per fissarlo.

Coperchio dell'elica (pulire se necessario)

Caricare la batteria almeno al 60 ~ 80 % prima di un lungo periodo di inattività.

Temperatura di stoccaggio consigliata: -5 ~ 35°C (23 ~ 95°F).

Per una durata ottimale della batteria, effettuare almeno una ricarica ogni 6 mesi.

Conservazione a lungo termine

1. Aprire i coperchi dei filtri e rimuovere i filtri da entrambi i lati del robot.
2. Inserire i nuovi filtri.

3. Chiudere con cura i coperchi dei filtri.
4. Si consiglia di pulire il cestello del filtro dopo ogni ciclo di pulizia.

Specifiche del prodotto

Dimensioni del prodotto	430 * 400 * 230 mm
Peso dell'articolo	8 kg
Capacità della batteria	9,600 mAh
Potenza massima	130W
Ingresso dell'adattatore di alimentazione	100 ~ 240V AC 50/60 Hz
Uscita dell'adattatore di alimentazione	25.2V DC
Temperatura di conservazione	-5 ~ 35 °C
Profondità dell'acqua	0.5 ~ 4 m
Temperatura dell'acqua	5 ~ 35°C
Livello di pH	7.0 ~7.8
Contenuto di NaCl	Max 4,000 ppm
Livello di cloro	Max 4 ppm

Dichiarazione FCC e Dichiarazione per il Canada

Questo dispositivo è conforme alla parte 15 delle norme FCC. Il funzionamento è soggetto alle seguenti due condizioni:

1. Questo dispositivo non deve causare interferenze dannose, e
2. questo dispositivo deve accettare qualsiasi interferenza ricevuta, comprese quelle che potrebbero causare un funzionamento indesiderato.

Qualsiasi modifica o alterazione non espressamente approvata dalla parte responsabile della conformità potrebbe annullare l'autorizzazione dell'utente a utilizzare

l'apparecchiatura.

Questo apparecchio è stato testato e risulta conforme ai limiti per un dispositivo digitale di Classe B, secondo la parte 15 delle norme FCC. Questi limiti sono progettati per fornire una protezione ragionevole contro le interferenze dannose in un'installazione residenziale.

Questo apparecchio genera, utilizza e può emettere energia a radiofrequenza e, se non installato e utilizzato secondo le istruzioni, può causare interferenze dannose alle comunicazioni radio. Tuttavia, non vi è alcuna garanzia che non si verifichino interferenze in una particolare installazione.

Se questo apparecchio causa interferenze dannose alla ricezione radio o televisiva, che possono essere determinate accendendo e spegnendo l'apparecchio, si consiglia all'utente di provare a correggere l'interferenza adottando una o più delle seguenti misure:

- Riorientare o riposizionare l'antenna ricevente.
- Aumentare la distanza tra l'apparecchio e il ricevitore.
- Collegare l'apparecchio a una presa di corrente su un circuito diverso da quello a cui è collegato il ricevitore.
- Consultare il rivenditore o un tecnico esperto in radio/TV per assistenza.

L'antenna(e) utilizzata(e) per questo trasmettitore deve(devono) essere installata(e) in modo da mantenere una distanza minima di 20 cm da tutte le persone e non deve(devono) essere collocata(e) o utilizzata(e) insieme ad altre antenne o trasmettitori.

Gli utenti finali devono essere informati sulle condizioni operative del trasmettitore per garantire la conformità all'esposizione alle RF.

Informazioni sull'uso e la manutenzione della batteria

La batteria di questo dispositivo è un componente consumabile e subisce un'usura naturale nel tempo. La sua capacità diminuirà progressivamente con l'uso. Per massimizzare la durata della batteria, seguire queste raccomandazioni:

Temperature di funzionamento

Questo dispositivo deve essere utilizzato solo entro i limiti di temperatura specificati. Le temperature estreme, sia alte che basse, possono influenzare significativamente le prestazioni e la durata della batteria. Sebbene la batteria sia progettata per funzionare entro il suo intervallo operativo, bisogna evitare un'esposizione prolungata a temperature estreme.

Fattori che influenzano la capacità della batteria

La capacità della batteria è influenzata da diversi fattori, tra cui:

- **Temperatura:** Le alte temperature accelerano l'invecchiamento chimico della batteria.
- **Abitudini di ricarica:** Scariche parziali frequenti e ricariche incomplete possono ridurre la capacità a lungo termine.
- **Scarica profonda:** La batteria non deve essere completamente scaricata, poiché ciò riduce notevolmente la sua durata.
- **Condizioni di conservazione:** Periodi prolungati di inattività con la batteria completamente scarica possono portare a una scarica profonda e renderla inutilizzabile.

Raccomandazioni per la ricarica e la conservazione

- Prima di un periodo di conservazione prolungato, caricare la batteria almeno all'80%.
- Conservare il dispositivo in un luogo asciutto, con una temperatura ambiente compresa tra 18 e 25°C.
- L'esposizione al freddo o al calore estremo durante

la conservazione può causare un deterioramento permanente della batteria.

Seguendo queste migliori pratiche, si può preservare le prestazioni della batteria e prolungarne la durata.

Funzionamento

Avvia la pulizia

1. Tenere premuto il pulsante di accensione per 2 secondi per accendere il robot.
2. Premere brevemente il pulsante di accensione per selezionare la modalità di pulizia desiderata.
3. Quando la spia della modalità rimane accesa, posizionare il robot in piscina entro un minuto per avviare il funzionamento.

Pavimento – Pulisce il fondo della piscina

Completo – Pulisce il fondo e le pareti della piscina

Parete – Pulisce le pareti della piscina e la linea d'acqua

Para sua segurança

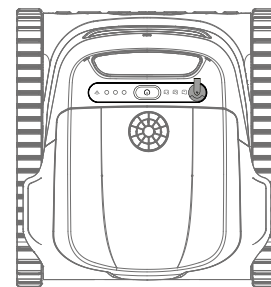
1. Não faça nada além da limpeza e manutenção de rotina descritas neste manual. Este produto deve ser reparado por um profissional licenciado e qualificado em reparação de equipamentos de piscina, conforme as leis locais.
2. Use SOMENTE o adaptador de alimentação e o cabo originais e autorizados para carregar.
3. Não use se o cabo de alimentação estiver danificado. Antes de carregar, verifique se o conector e a tomada estão secos e limpos.
4. Certifique-se de que a tomada elétrica esteja protegida por um interruptor de falha à terra (GFI) ou um interruptor de fuga à terra (ELI).
5. Não tente carregar o F1SONIC PRO enquanto o robô estiver funcionando. Certifique-se de que a alimentação esteja desligada.
6. Não entre na piscina enquanto o robô estiver funcionando na piscina.
7. Instalação e/ou operação incorretas podem invalidar a garantia.
8. Para reduzir o risco de lesões, NÃO permita que crianças operem ou montem o robô.
9. Enquanto estiver carregando, o robô deve ser mantido em um local fresco para evitar danos aos componentes elétricos internos causados pelo superaquecimento.
10. Este aparelho pode ser usado por crianças com 8 anos ou mais e por pessoas com capacidades físicas, sensoriais ou mentais reduzidas ou falta de experiência e conhecimento, se elas tiverem sido supervisionadas ou instruídas sobre o uso seguro do aparelho e entenderem os riscos envolvidos. As crianças não devem brincar com o aparelho. A limpeza e manutenção pelo usuário não devem ser feitas por crianças sem supervisão.
11. Não tente substituir a bateria por conta própria. Entre em contato com o serviço de atendimento ao cliente se a bateria precisar ser substituída.

AVISO: Use apenas com o carregador de bateria DZ130AWL252450V.

Leia o manual e siga as instruções conforme indicado. Em caso de uso inadequado, a BWT não se responsabiliza por perdas ou lesões.

1. Este dispositivo deve ser instalado e operado conforme as especificações.
2. Este dispositivo deve ser instalado de forma a manter uma distância de separação de pelo menos 20 cm de todas as pessoas e não deve ser colocado ou operado em conjunto com nenhuma outra antena ou transmissor.
3. De acordo com as regulamentações da Industry Canada/Europa/Austrália, este transmissor de rádio só pode operar com uma antena de tipo e ganho máximo (ou menor) aprovado para o transmissor pela Industry Canada/Europa/Austrália.
4. Quaisquer alterações ou modificações não expressamente aprovadas pela parte responsável pela conformidade podem invalidar a autorização do usuário para operar o dispositivo.
5. Quando não estiver em uso, armazene o dispositivo em um local sombreado, longe da luz solar direta ou de qualquer fonte de calor. (Recomendamos retirar o dispositivo da água após cada uso.)

Na caixa



Carregamento

1. Carregue completamente o robô por 5 horas antes do primeiro uso.
2. Para garantir a segurança da bateria, mantenha os pinos de carregamento secos. Você pode limpá-los com um pano seco e macio. Antes de carregar, remova qualquer vestígio de água dos pinos de carregamento.

Operação

- Iniciar limpeza
- O robô irá automaticamente para a borda da piscina assim que concluir a limpeza ou quando o nível da bateria for inferior a 10%.

Estacionamento automático

1. Pressione o botão liga/desliga por 2 segundos para ligar o robô
2. Pressione brevemente o botão liga/desliga para selecionar o modo de limpeza.
3. Quando o indicador de bateria piscar rapidamente, basta soltar o robô na piscina, e ele começará a funcionar automaticamente.

Para remover o robô da piscina, conecte um cabo padrão (não incluído) ao gancho de recuperação e use-o para levantar o robô para fora da água.

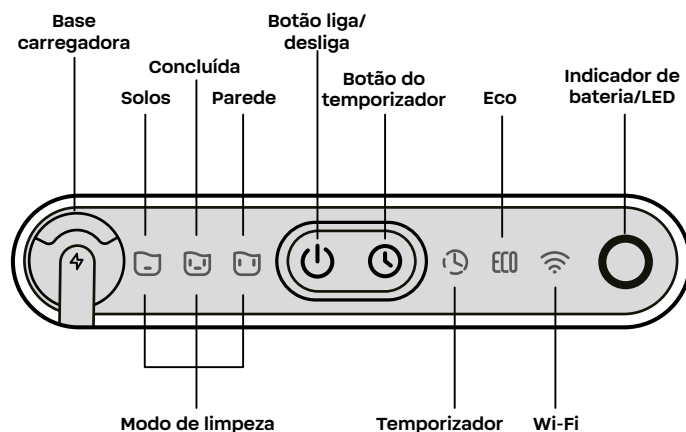
IOS



Android

4. Segure o robô na posição vertical para drenar a água.
5. Abra a tampa do filtro e remova o filtro do robô.
6. Remova toda a sujeira do filtro e enxágue-o com água limpa usando uma mangueira. Se o filtro estiver muito sujo, lave-o com água e sabão e uma escova de cerdas macias.

7. Reinstale o filtro no robô e feche bem a tampa para o próximo uso. Coloque o robô em um local seco e deixe-o secar completamente. Não exponha o robô à luz solar direta.



	Ícone	Significado
Pressione para		Limpe o fundo da piscina
		Limpe o fundo e as paredes da piscina
		Limpe as paredes da piscina e a linha de água
Pressione para		Não iluminado: Se não estiver conectado ao Wi-Fi, ele funcionará até que a bateria esteja fraca; se estiver ligado a Wi-Fi, funcionará automaticamente durante a duração estimada. Iluminado: Funciona durante 1 hora fixa
		Modo Eco: O robô irá operar 30 minutos * 48 horas de intervalo * 3 ciclos de limpeza de fundo

cobrar

1. Carregue totalmente o robot durante 5 horas antes da primeira utilização.
2. Para garantir a segurança da bateria, mantenha os contactos de carregamento secos. Pode limpá-los com um pano macio e seco. Antes de carregar, retire toda a água dos contactos de carregamento.

Usar

Comece a limpeza

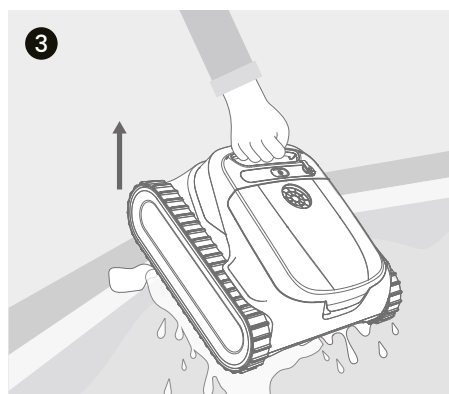
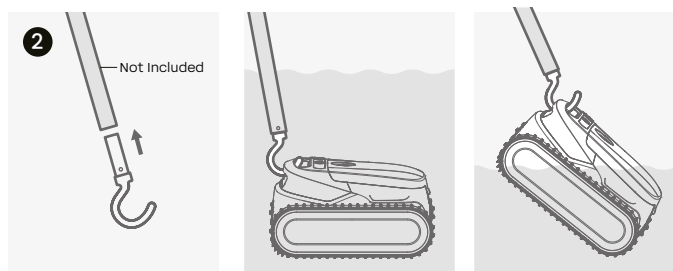
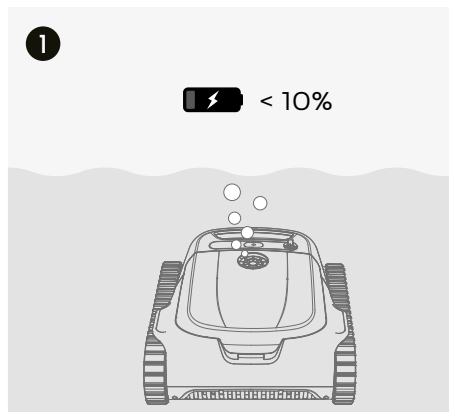
O robot regressará automaticamente ao deck da piscina quando a limpeza estiver concluída ou quando o nível da bateria descer abaixo dos 10%.

Indicador de bateria	Verde	Azul	Vermelho
Nível da bateria	51 ~ 100%	26 ~ 50%	1 ~ 25%
Piscar rápido	A limpeza começa e você pode deixar o robô na água		
Piscando lentamente	Carregando		
Constante	Funcionando na água ou em modo de espera		

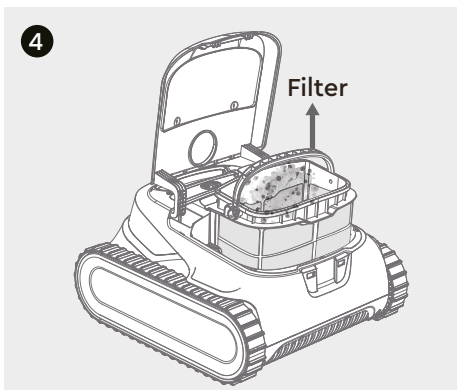
Estacionamento automático

1. Pressione o botão de alimentação durante 2 segundos para ligar o robô.
2. Prima rapidamente o botão de alimentação para seleccionar o modo de limpeza.
3. Quando o indicador de bateria piscar rapidamente, basta colocar o robô na água e este começará a funcionar automaticamente.

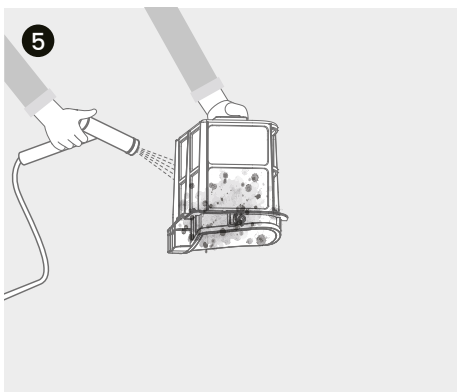
Para retirar o robot da piscina, fixe um bastão padrão (não incluído) ao gancho de recuperação e utilize-o para levantar o robot da água.



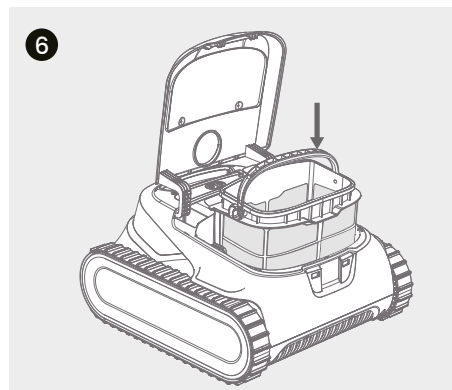
4. Segure o robô na vertical para drenar a água.



5. Abra a tampa do filtro e retire o filtro do robô.



6. Remova toda a sujeira do filtro e enxague-o com água limpa, utilizando uma mangueira. Se o filtro estiver muito sujo, limpe-o com água e sabão e uma escova macia.



7. Volte a inserir o filtro no robô e feche a tampa corretamente para o próximo processo de limpeza. Coloque o robot num local seco e deixe-o secar completamente. Não exponha o robô à luz solar direta.

Cuidados e manutenção

Cesto do filtro (substituir quando necessário)

1. Desligue o robô. Abra a tampa do filtro e remova o cesto do filtro.
2. Gire e remova a tampa do impulsor, depois use uma faca pequena ou outra ferramenta para remover qualquer cabelo emaranhado.
3. Recoloque a tampa do impulsor no lugar e gire-a para fixá-la.

Tampa do impulsor (limpar quando necessário)

Carregue a bateria para pelo menos 60 ~ 80 % antes de um armazenamento prolongado.

Temperatura de armazenamento recomendada: -5 ~ 35°C (23 ~ 95°F).

Para uma vida útil ideal da bateria, faça pelo menos uma recarga a cada 6 meses.

Armazenamento a longo prazo

1. Abra as tampas dos filtros e remova os filtros de ambos os lados do robô.
2. Insira os novos filtros.
3. Feche cuidadosamente as tampas dos filtros.

4. Recomenda-se limpar o cesto do filtro após cada ciclo de limpeza.

Especificações do produto

Dimensões do produto	430 * 400 * 230 mm
Peso do item	8 kg
Capacidade da bateria	9,600 mAh
Potência máxima	130W
Entrada do adaptador de energia	100 ~ 240V AC 50/60 Hz
Saída do adaptador de energia	25.2V DC
Temperatura de armazenamento	-5 ~ 35 °C
Profundidade da água	0.5 ~ 4 m
Temperatura da água	5 ~ 35°C
Nível de pH	7.0 ~7.8
Teor de NaCl	Max 4,000 ppm
Nível de cloro	Max 4 ppm

Declaração da FCC e Declaração para o Canadá

Este dispositivo está em conformidade com a parte 15 das regras da FCC. A operação está sujeita às seguintes duas condições:

1. Este dispositivo não pode causar interferências prejudiciais, e
2. este dispositivo deve aceitar qualquer interferência recebida, incluindo aquelas que possam causar um funcionamento indesejado.

Qualquer modificação ou alteração não expressamente aprovada pela parte responsável pela conformidade pode anular a autorização do usuário para operar o equipamento.

Este equipamento foi testado e está em conformidade com os limites para um dispositivo digital Classe B, conforme a parte 15 das regras da FCC. Esses limites foram projetados para fornecer proteção razoável contra interferências prejudiciais em instalações residenciais.

Se este equipamento causar interferência prejudicial à recepção de rádio ou televisão, recomenda-se ao usuário tentar corrigir a interferência com as seguintes medidas:

- Reorientar ou reposicionar a antena receptora.
- Aumentar a distância entre o equipamento e o receptor.
- Conectar o equipamento a uma tomada em um circuito diferente do receptor.
- Consultar o revendedor ou um técnico de rádio/TV experiente para obter ajuda.

Informações sobre o uso e manutenção da bateria

A bateria deste dispositivo é um componente consumível e está sujeita ao desgaste natural ao longo do tempo. Sua capacidade diminuirá gradualmente com o uso. Para maximizar a vida útil da bateria, siga estas recomendações:

Temperaturas de funcionamento

Este dispositivo deve ser utilizado apenas dentro dos limites de temperatura especificados. Temperaturas extremas, tanto calor intenso quanto frio extremo, podem afetar significativamente o desempenho e a vida útil da bateria. Embora a bateria tenha sido projetada para operar dentro de sua faixa de funcionamento, a exposição prolongada a temperaturas extremas deve ser evitada.

Fatores que afetam a capacidade da bateria

A capacidade da bateria é influenciada por diversos fatores, incluindo:

- Temperatura: Altas temperaturas aceleram o envelhecimento químico da bateria.
- Hábitos de carregamento: Descargas parciais

frequentes e cargas incompletas podem reduzir a capacidade a longo prazo.

- Descarga profunda: A bateria não deve ser completamente descarregada, pois isso reduz significativamente sua vida útil.
- Condições de armazenamento: Períodos prolongados de inatividade com a bateria completamente descarregada podem levar a uma descarga profunda, tornando-a inutilizável.

Recomendações para carregamento e armazenamento

- Antes de um período prolongado de armazenamento, carregue a bateria até pelo menos 80%.
- Armazene o dispositivo em um local seco, com temperatura ambiente entre 18 e 25°C.
- A exposição ao frio ou calor extremo durante o armazenamento pode causar uma degradação permanente da bateria.

Seguindo essas melhores práticas, você poderá preservar o desempenho da bateria e prolongar sua vida útil.

Operação

Iniciar a limpeza

1. Pressione o botão de energia por 2 segundos para ligar o robô.
2. Pressione rapidamente o botão de energia para selecionar o modo de limpeza desejado.
3. Quando a luz do modo permanecer acesa, coloque o robô na piscina dentro de um minuto para iniciar a operação.

Piso – Limpa o fundo da piscina

Completo – Limpa o fundo e as paredes da piscina

Parede – Limpa as paredes da piscina e a linha d'água

Your source for pure pool pleasure.

