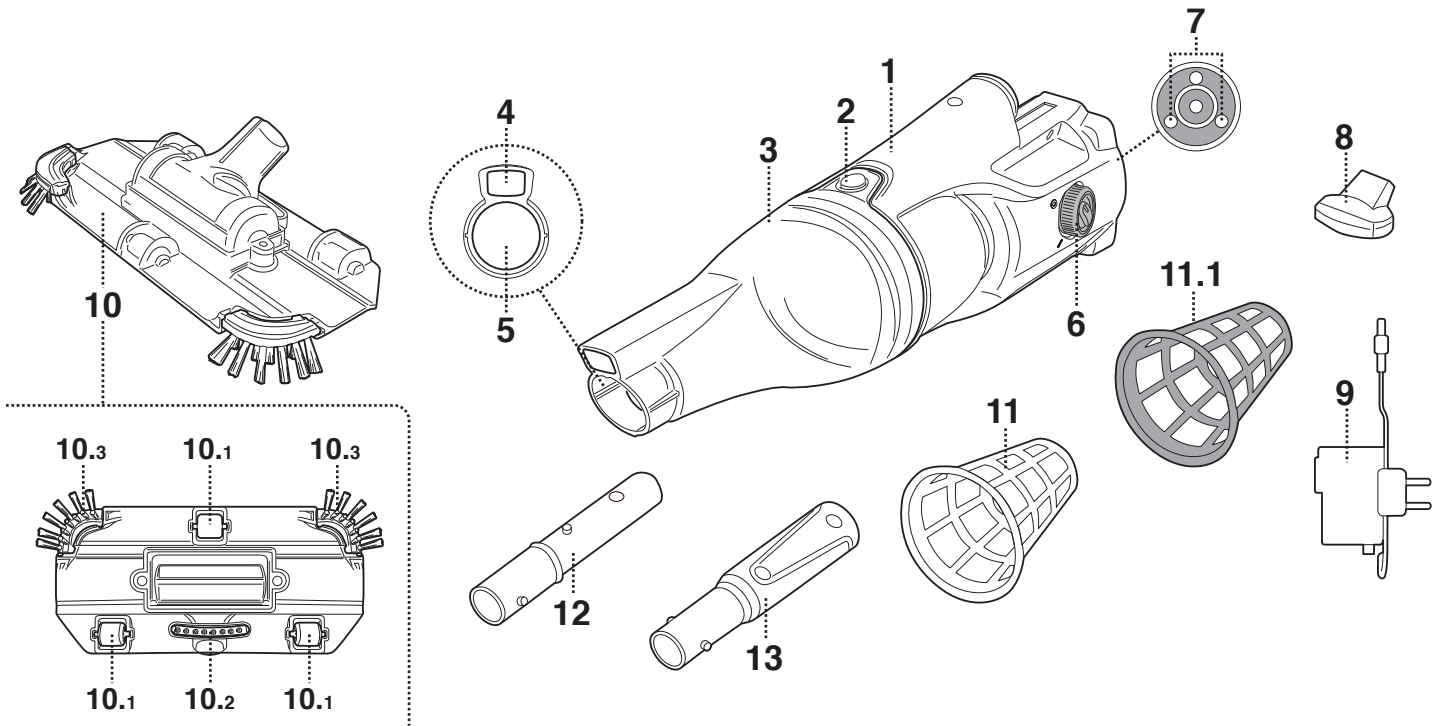
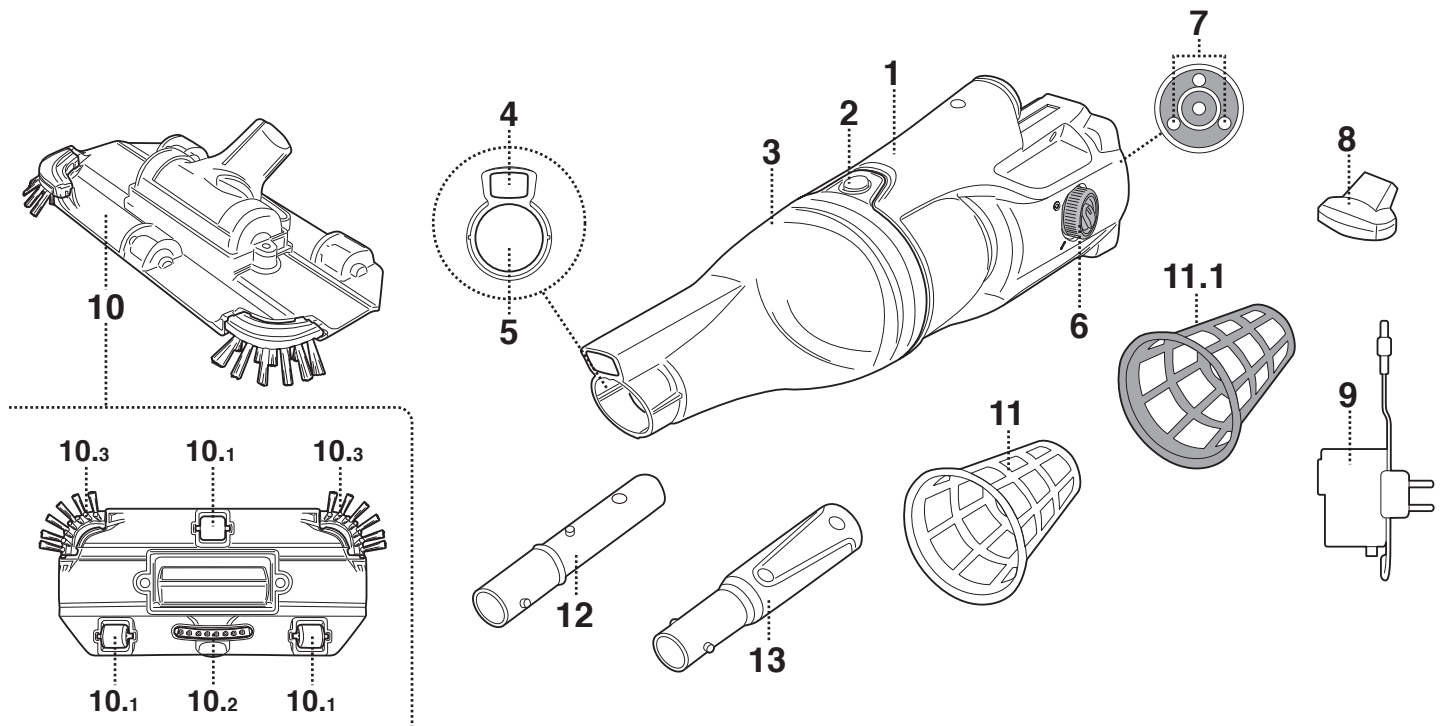


PARTS DIAGRAM
TEILEÜBERSICHT
DIAGRAMME DES PIÈCES

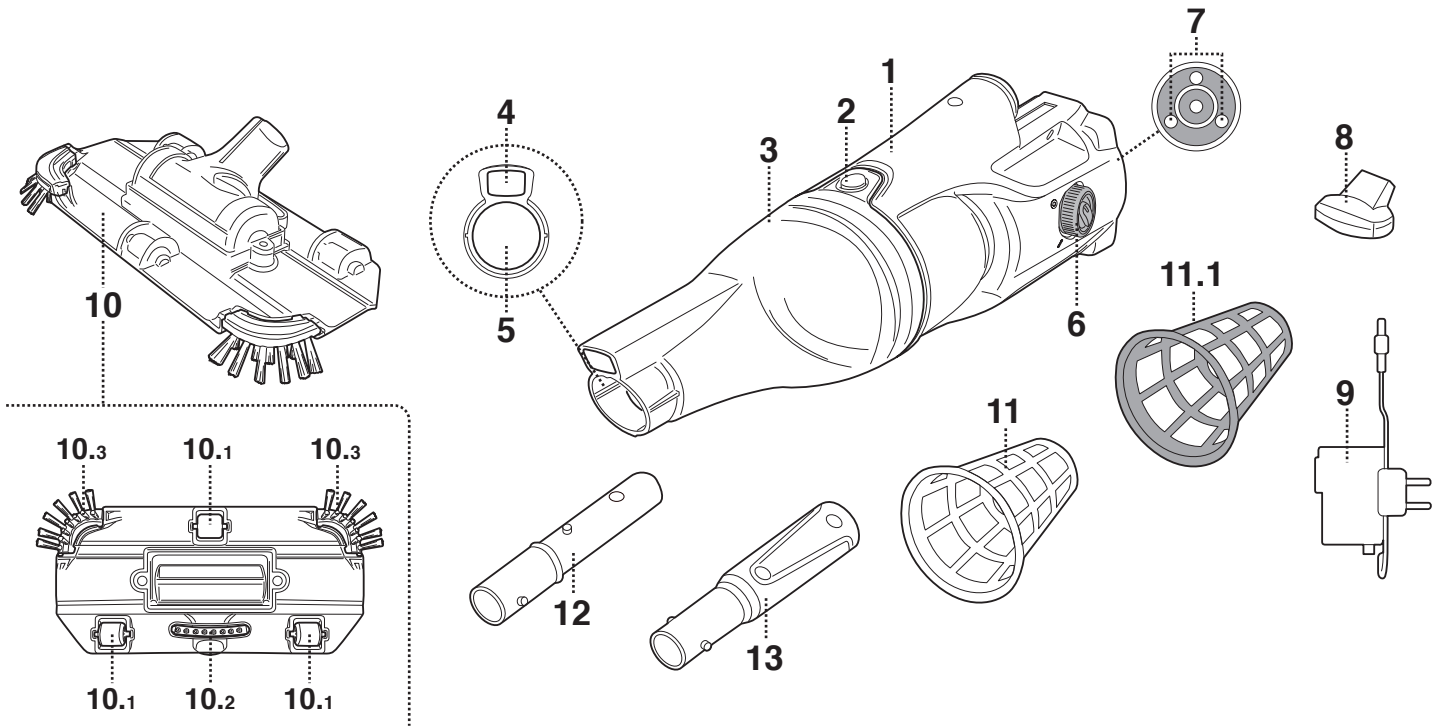


| | EN | DE | FR | Replacement Parts Number Ersatzteilnummer Numéro de pièce détachée |
|-------|--|--|--|---|
| 1. | Main unit | Hauptkörper | Corps principal | EV35ASM01/BWT |
| 2. | Locking button (for transparent canister) | Arretierknopf (für durchsichtigen Behälter) | Bouton de verrouillage (pour le couvercle transparent) | ----- |
| 3. | Transparent canister | Durchsichtiger Behälter | Couvercle transparent | EV35-01/BWT |
| 4. | Water draining valve | Entwässerungsventil | Valve de drainage | EV35ASM02/BWT |
| 5. | Suction nozzle flap | Saugdüsenklappe | Rabat d'aspiration | |
| 6. | Power ON/OFF switch | EIN/AUS Schalter | Interrupteur Marche / Arrêt | ----- |
| 7. | Charging contact plate | Ladekontakplatte | Plaques de contact (pour la recharge) | ----- |
| 8. | Charging base | Ladestation | Base de chargement | EV30-10/21 |
| 9. | External adaptor | Externer Adapter | Adaptateur externe | K96900163/EU K96900163/AU (Australia / New Zealand) (Australien / Neuseeland) (Australie / Nouvelle-Zélande) |
| 10. | Pivoting suction head (with side brush) | Schwenkbarer Saugkopf (mit seitlichen Bürsten) | Tête pivotante aspirante (avec des brosses latérales) | EV35-11/BWT |
| 10.1 | Wheel x3 | Rad x3 | Roue x3 | EV35ASM03/BWT |
| 10.2 | Brush x1 | Bürste x1 | Brosse x1 | EV35ASM04/BWT |
| 10.3 | Side brush x2 | Seitliche Bürste x2 | Brosse latérales x2 | |
| 11 | Filter cage x1 (Standard mesh) | Filterkäfig x1 (Standard-Masche) | Cage de filtre x1 (mailles standard) | EV31-02 |
| *11.1 | Filter cage x1 (Fine mesh) (for filtering fine particles) | Filterkäfig x1 (Feine Masche) (zum Filtern feiner Partikel) | Cage de filtre x1 (mailles fines) (pour filtrer les particules fines) | EV31-04/BWT |
| 12. | Telescopic pole connector (for USA/EU only) | Teleskopstangenkupplung (nur für USA / EU-Länder) | Connecteur de manche télescopique (uniquement pour l'USA / EU) | K969ASM06/BWT |
| 13. | Specific telescopic pole connector (for Australia/New Zealand only) | Soezifische Teleskopstangenkupplung (nur für Australien / Neuseeland) | Connecteur de manche télescopique spécifique (uniquement pour l'Australie / Nouvelle-Zélande) | EV30-12/BWT |

**DIAGRAMA DE LAS PARTES
ESPLOSO RICAMBI
ONDERDELEN OVERZICHT**

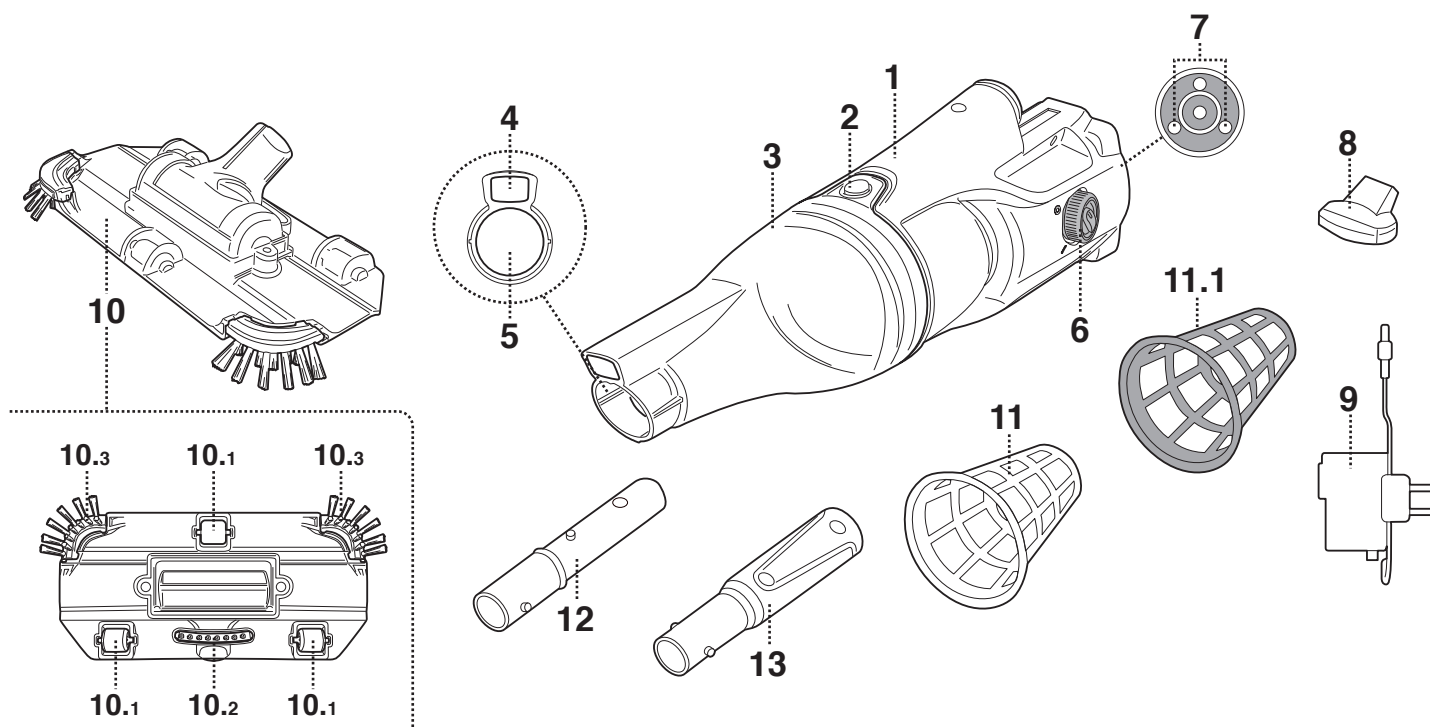


| | ES | IT | NL | Referencia de pieza Numero Sostituzione Vervangend nummer |
|-------|--|--|---|--|
| 1. | Cuerpo principal | Corpo principale | Centrale gedeelte | EV35ASM01/BWT |
| 2. | Botón de bloqueo (para contenedor transparente) | Pulsante di sblocco (del contenitore trasparente del filtro) | Vergrendelknop (voor transparante koker) | ----- |
| 3. | Contenedor transparente | Contenitore trasparente | Transparant koker | EV35-01/BWT |
| 4. | Válvula de drenaje de agua | Valvola di drenaggio | Waterafvoerklep | EV35ASM02/BWT |
| 5. | Solapa de la boquilla de succión | Ugello di aspirazione | Zuigmondklep | ----- |
| 6. | Interruptor de encendido / apagado | Interruttore alimentazione accensione / spegnimento | Aan/uit-schakelaar | ----- |
| 7. | Placa de contacto (para la recarga) | Contatti elettrici (per la ricarica delle batterie) | Contactplaatje voor opladen | ----- |
| 8. | Base del cargador | Base di ricarica | Laadstation | EV30-10/21 |
| 9. | Adaptador externo | Adattatore esterno | Externe adapter | K96900163/EU K96900163/AU (Australia / Nueva Zelanda) (Australia / Nuova Zelanda) (Australië / Nieuw - Zeeland) |
| 10. | Cabeza de aspiración pivotante (con cepillos laterales) | Testa aspirante pivottante (con spazzole laterali) | Draaibare zuigkop (met zijborstels) | EV35-11/BWT |
| 10.1 | Rueda x3 | Ruote x3 | Wiel x3 | EV35ASM03/BWT |
| 10.2 | Cepillo x1 | Spazzole x1 | Borstels x1 | EV35ASM04/BWT |
| 10.3 | Cepillo laterales x2 | Spazzole laterali x2 | Zijborstels x2 | EV35ASM04/BWT |
| 11 | Filtro rígido x1 (con malla estándar) | Calza filtrante x1 (maglia filtrante standard) | Filterkegel x1 (heeft een standaard "net") | EV31-02 |
| *11.1 | Filtro rígido x1 (con malla finas) (para partículas finas) | Calza filtrante x1 (maglia del filtro fine arancione) (per filtrare le particelle fini) | Filterkegel x1 (heeft een dunner "net") (voor het filteren van fijne deeltjes) | EV31-04/BWT |
| 12. | Conector de pértiga Telescópica (solo para USA / EU) | Connettore per palo Telescopico (solo per USA / EU) | Koppelstuk voor telescopische paal (alleen voor USA / EU-landen) | K969ASM06/BWT |
| 13. | Conector de la pértiga Telescópica específico (solo para Australia / Nueva Zelanda) | Connettore per palo Telescopico specifico (solo per Australia / Nuova Zelanda) | Koppelstuk voor Specifiek telescopische paal (alleen voor Australië / Nieuw-Zeeland) | EV30-12/BWT |



| | SV | FI | NO | Reservdelnummer Varaosanumero Reservedelnummer |
|-------|---|--|--|---|
| 1. | Huvudkropp | Pääyksikkö | Hovedenhet | EV35ASM01/BWT |
| 2. | Låsknapp (för genomskinlig behållare) | Lukituspainike (läpinäkyvälle säiliölle) | Låseknapp (for gjennomsiktig beholder) | ----- |
| 3. | Genomskinlig behållare | Läpinäkyvä säiliö | Gjennomsiktig beholder | EV35-01/BWT |
| 4. | Dräneringsventil | Veden tyhjennysventtiili | Vanndreneringsventil | EV35ASM02/BWT |
| 5. | Lucka till sugmunstycke | Imusuuttimen läppä | Klaff, sugedyse | ----- |
| 6. | Strömbrytare PÅ / AV | Virtakytkin | Strøm PÅ / AV-bryter | ----- |
| 7. | Kontaktplatta för laddning | Latausliitin | Ladekontaktplate | ----- |
| 8. | Laddningsbas | Latausalusta | Ladesokkel | EV30-10/21 |
| 9. | Extern adapter | Ulkoinen laturi | Ekstern adapter | K96900163/EU K96900163/AU (Australien / Nya Zeeland) (Australia / Uusi-Seelanti) (Australia / New Zealand) |
| 10. | Svängbart sughuvud (med sidoborstar) | Kääntövä imupää (sivuharjalla) | Bevegelig sugehode (med sidebørste) | EV35-11/BWT |
| 10.1 | Hjul x3 | Pyörä x3 | Hjul x3 | EV35ASM03/BWT |
| 10.2 | Borste x1 | Harja x1 | Børste x1 | EV35ASM04/BWT |
| 10.3 | Sidoborste x2 | Sivuharja x2 | Sidebørste x2 | EV35ASM04/BWT |
| 11 | Filterbur x1 (Standardnät) | Suodatinkehikko x1 (vakioverkko) | Filterbur x1 (Standardmasket) | EV31-02 |
| *11.1 | Filterbur x1 (Finmaskigt nät) (för att dammsuga mindre partiklar) | Suodatinkehikko x1 (hieno verkko) (pienempien hiukkasten imemiseen) | Filterbur x1 (Finmasket) (for å suge opp små partikler) | EV31-04/BWT |
| 12. | Koppling till teleskopstang (endast för USA / EU) | Teleskoopitangon liitin (vain USA / EU) | Kobling for teleskopstang (kun for USA / EU) | K969ASM06/BWT |
| 13. | Specifik koppling till teleskopstang (endast för Australien / Nya Zeeland) | Erityisen teleskoopivarren liitin (vain Australia / Uusi-Seelanti) | Spesifikk kobling for teleskopstang (kun for Australia / New Zealand) | EV30-12/BWT |

DIAGRAMA DE PARTES
СХЕМА ДЕТАЛЕЙ
PŘEHLED DÍLŮ



| | PT | RU | CZ | Número de peças de substituição Номер заменяемых деталей Číslo náhradních dílů |
|-------|--|---|--|---|
| 1. | Unidade principal | Основной корпус | Hlavní tělo | EV35ASM01/BWT |
| 2. | Botão de bloqueio (Para recipiente transparente) | Фиксирующая кнопка (для прозрачной части корпуса) | Aretační tlačítko (pro průhledný kryt) | ----- |
| 3. | Recipiente transparente | Прозрачная часть корпуса | Průhledný kryt | EV35-01/BWT |
| 4. | Válvula de drenagem de água | Выпускной клапан для воды | Vypouštěcí ventil | EV35ASM02/BWT |
| 5. | Aba de bocal de sucção | Клапан всасывающего отверстия | Klapka sací trysky | ----- |
| 6. | Interruptor LIGAR / DESLIGAR | Выключатель питания ВКЛ. / ВЫКЛ. | Vypínač ON / OFF | ----- |
| 7. | Placa de contacto de carregamento | Контактная зарядная пластина | Kontaktní deska pro nabíjení | ----- |
| 8. | Base de carregamento | Зарядная база | Nabíjecí základna | EV30-10/21 |
| 9. | Adaptador externo | Внешний адаптер | Externí adaptér | K96900163/EU K96900163/AU (Austrália / Nova Zelândia) (Австралия / Новая Зеландия) (Austrálie a Nový Zéland) |
| 10. | Cabeça de sucção de rebatagem (Com escova lateral) | Поворотная всасывающая головка (с боковыми щетками) | Otočné sací hlava (s bočními kartáči) | EV35-11/BWT |
| 10.1 | Roda x3 | Колесо x3 | Kolo x3 | EV35ASM03/BWT |
| 10.2 | Escova x1 | Щетка x1 | Kartáč x1 | EV35ASM04/BWT |
| 10.3 | Escova lateral x2 | Боковая щетка x2 | Boční kartáč x2 | ----- |
| 11 | Caixa do filtro x1 (Rede padrão) | Сетчатый фильтр x1 (Стандартная сетка) | Filtrační koš x1 (Standardní síťovina) | EV31-02 |
| *11.1 | Caixa do filtro x1 (Rede fina) (para aspirar partículas mais pequenas) | Сетчатый фильтр x1 (Сетка тонкой очистки) (для сбора мелких частиц мусора) | Filtrační koš x1 (Jemná síťovina) (pro vysávání menších částic) | EV31-04/BWT |
| 12. | Conector do mastro telescópico (apenas para EUA / UE) | Соединительная вставка для телескопической ШТАНГИ (только для США / ЕС) | Konektor teleskopické tyče (pouze pro USA / EU) | K969ASM06/BWT |
| 13. | Conector do mastro telescópico específico (apenas para Austrália / Nova Zelândia) | Специальная соединительная вставка для телескопической штанги (только для Австралии / Новой Зеландии) | Specifický konektor teleskopické tyče (pouze pro Austrálie / Nový Zéland) | EV30-12/BWT |