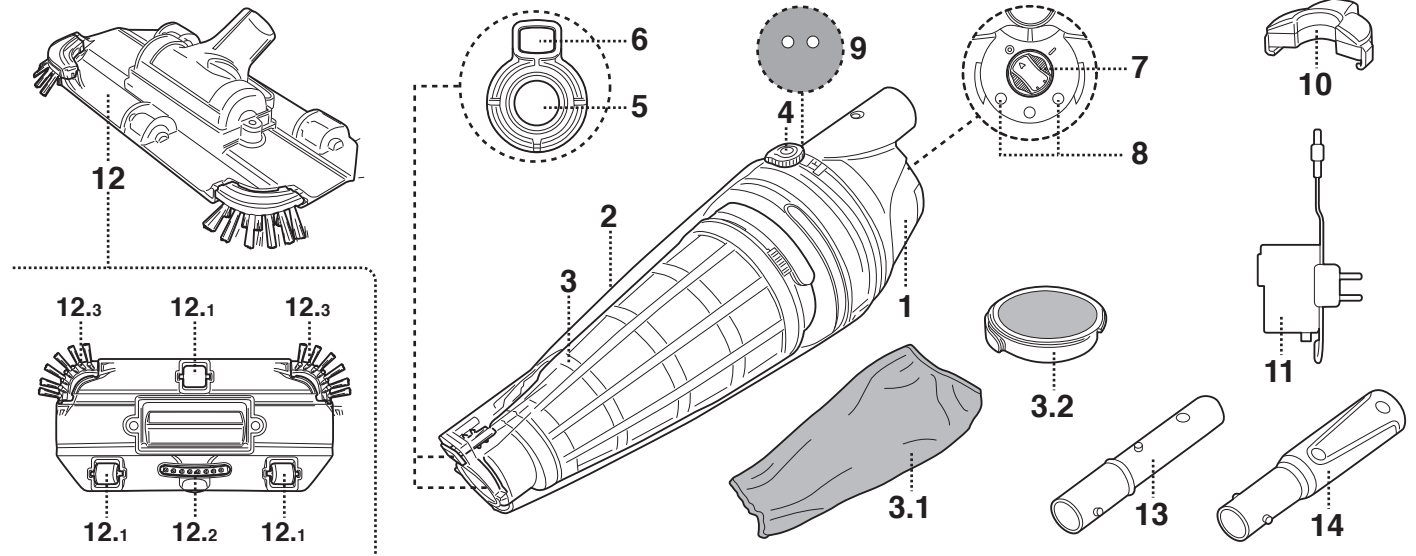
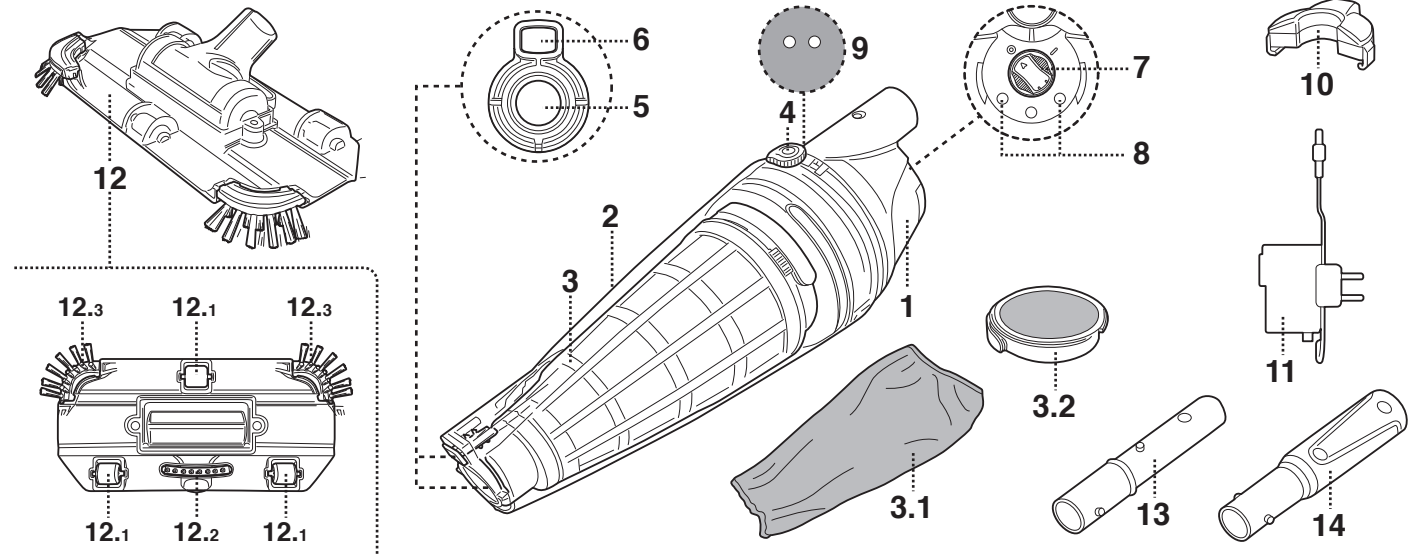


PARTS DIAGRAM
TEILEÜBERSICHT
DIAGRAMME DES PIÈCES



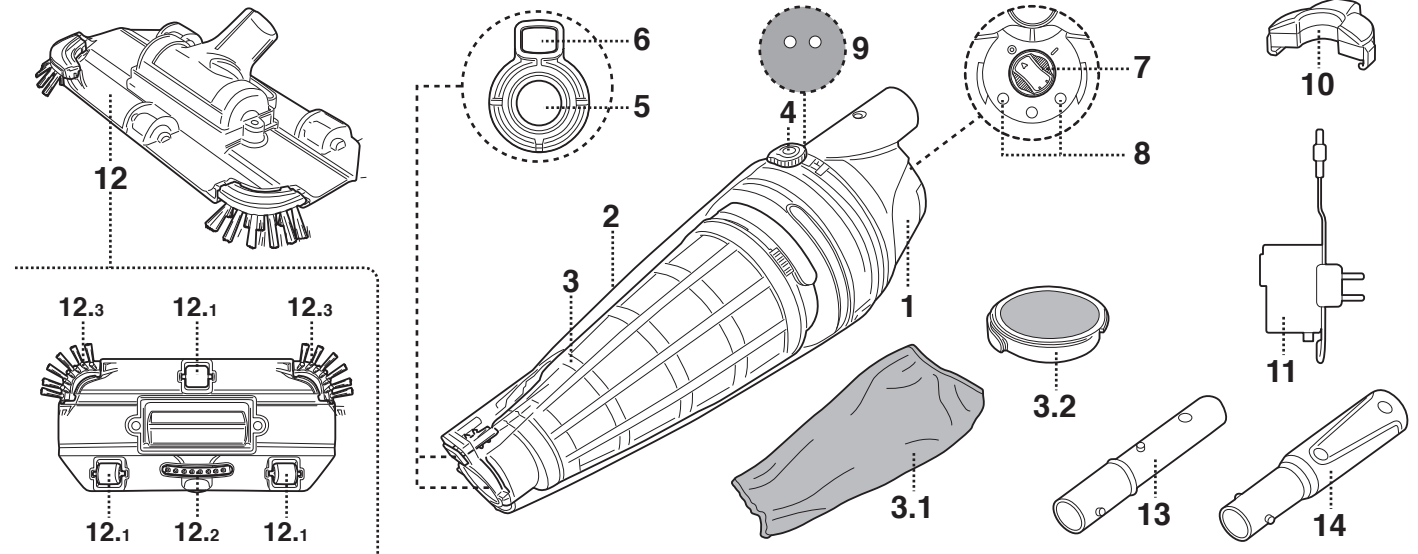
	EN	DE	FR	Replacement Parts Number Ersatzteilnummer Numéro de pièce détachée
1.	Rear body	Rückseitiges Gehäuse	Corps arrière	EV55ASM01/BWT
2.	Transparent canister	Durchsichtiger Behälter	Couvercle transparent	EV55ASM02/BWT
3.	Filter cone x1 (Standard mesh)	Filterkonus x1 (standard Masche)	Cône filtrant x1 (maillage standard)	EV55ASM03/BWT
3.1	Filter sock (for filtering fine particles)	Filterschlauch (zum Filtern feiner Partikel)	Poche filtrante (pour filtrer les particules fines)	EV55ASM04/BWT
3.2	Filter cone base (with fine mesh and to be used with filter sock)	Boden des Filterkonus (mit feinem Gewebe und zur Verwendung mit Filterstrumpf)	Base du cône filtrant (avec maille fine, à utiliser avec la poche filtrante)	
4.	Locking knob (on both side)	Verriegelungsknauf (auf beiden Seiten)	Bouton de verrouillage (sur les deux côtés)	-----
5.	Suction nozzle flap	Saugdüsenklappe	Volet de tuyère d'aspiration	EV55ASM05/BWT
6.	Water draining valve	Entwässerungsventil	Valve de drainage	
7.	Power ON / OFF Switch	EIN / AUS Schalter	Interrupteur Marche / Arrêt	-----
8.	Charging contact plate	Ladekontaktplatte	Plaques de contact (pour la recharge)	-----
9.	Draining holes (inside handle chamber)	Entwässerungslöcher (in Griffkammer)	Orifices d'évacuation (à l'intérieur de la chambre de poignée)	-----
10.	Charging base	Ladestation	Base de chargement	K629ASM11
11.	External adaptor	Externer Adapter	Adaptateur externe	K62900163/EU K62900163/AU (Australia / New Zealand) (Australien / Neuseeland) (Australie / Nouvelle-Zélande)
12.	Pivoting suction head (with side brushes)	Schwenkbarer Saugkopf (mit seitlichen Bürsten)	Tête pivotante aspirante (avec des brosses latérales)	EV35-11/BWT
12.1	Wheel x3	Rad x3	Roue x3	EV35ASM03/BWT
12.2	Brush x1	Bürste x1	Brosse x1	EV35ASM04/BWT
12.3	Side brush x2	Seitliche Bürste x2	Brosse latérales x2	
13.	Telescopic pole connector (for USA / EU only)	Teleskopstangenkupplung (nur für USA / EU-Länder)	Connecteur de manche télescopique (uniquement pour l'USA / EU)	K629ASM13/BWT
14.	Specific telescopic pole connector (for Australia / New Zealand only)	Soezifische Teleskopstangenkupplung (nur für Australien / Neuseeland)	Connecteur de manche télescopique spécifique (uniquement pour l'Australie / Nouvelle-Zélande)	EV30-12/BWT

**DIAGRAMA DE LAS PARTES
ESPLOSO RICAMBI
ONDERDELEN OVERZICHT**



	ES	IT	NL	Referencia de pieza Numero Sostituzione Vervangend nummer
1.	Carcasa trasera	Corpo posteriore	Achterstuk	EV55ASM01/BWT
2.	Contenedor transparente	Cestello trasparente	Transparante koker	EV55ASM02/BWT
3.	Filtro cónico x1 (malla estandar)	Coni del filtro x1 (maglia standard)	Filterkegel x1 (standaard gaas)	EV55ASM03/BWT
3.1	Filtro de calcetín (para partículas finas)	Calza filtrante (per filtrare le particelle fini)	Filtersok (voor het filteren van fijne deeltjes)	EV55ASM04/BWT
3.2	Base de filtro cónico (con malla fina y para usar con el filtro de calcetín)	Base del cono filtrante (a maglia fine e da usare con la calza filtrante)	Basis voor filterkegel (met fijn gaas en te gebruiken met filtersok)	
4.	Cierre de bloqueo (en ambos lados)	Manopola di bloccaggio (su entrambi i lati)	Vergrendelknop (aan beide zijden)	-----
5.	Solapa de la boquilla de succión	Aletta del becco di aspirazione	Zuigmondklep	EV55ASM05/BWT
6.	Válvula de drenaje de agua	Valvola di drenaggio	Waterafvoerklep	
7.	Interruptor de encendido / apagado	Interruttore alimentazione accensione / spegnimento	Aan / uit-schakelaar	-----
8.	Placa de contacto para la recarga	Piastre di contatto per la ricarica	Laadcontactplaten	-----
9.	Orificios de drenaje (dentro de la cámara del mango)	Fori di scarico	Afvoergaten (in de uitsparing voor de handgreep)	-----
10.	Base del carga	Base per la ricarica	Laadstation	K629ASM11
11.	Adaptador externo	Adattatore esterno	Externe adapter	K62900163/EU K62900163/AU (Australia / Nueva Zelanda) (Australia / Nuova Zelanda) (Australië / Nieuw - Zeeland)
12.	Cabeza de aspiración pivotante (con cepillos laterales)	Testa aspirante pivottante (con spazzole laterali)	Zwenkbare zuigkop (met zijborstels)	EV35-11/BWT
12.1	Rueda x3	Ruote x3	Wiel x3	EV35ASM03/BWT
12.2	Cepillo x1	Spazzole x1	Borstels x1	EV35ASM04/BWT
12.3	Cepillo laterales x2	Spazzole laterali x2	Zijborstels x2	
13.	Conector de pértiga telescópica (solo para USA / EU)	Connettore per palo telescopico (solo per USA / EU)	Koppelstuk voor telescopische paal (alleen voor USA / EU-landen)	K629ASM13/BWT
14.	Conector de la pértiga telescópica específico (solo para Australia / Nueva Zelanda)	Connettore per palo telescopico specifico (solo per Australia / Nuova Zelanda)	Specifiek koppelstuk voor Specifiek telescopische paal (alleen voor Australië / Nieuw-Zeeland)	EV30-12/BWT

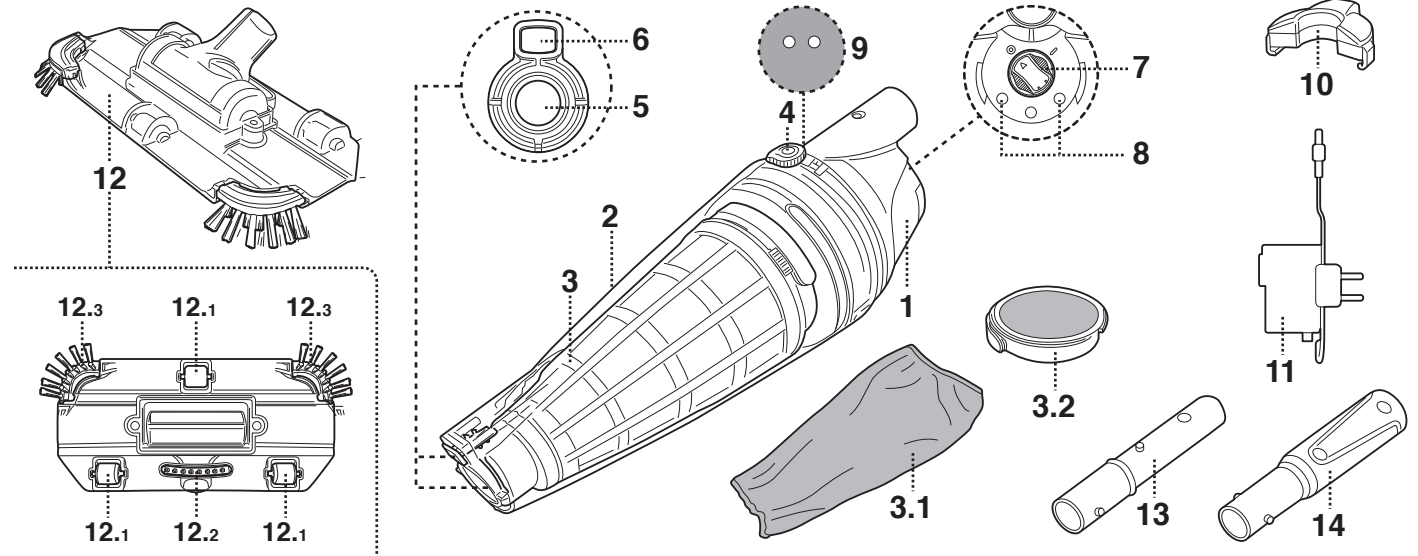
**INGÅENDE DELAR
OSAKAAVIO
DELDIAGRAM**



	SV	FI	NO	Reservdelnummer Varaosanumero Reservedelnummer
1.	Bakstycke	Takarunko	Bakre hoveddel	EV55ASM01/BWT
2.	Genomskinlig behållare	Läpinäkyvä säiliö	Gjennomsiktig beholder	EV55ASM02/BWT
3.	Filterkon x1 (standardnät)	Suodatinkehikko x1 (vakioverkko)	Filterkjegle x1 (Standardmasket)	EV55ASM03/BWT
3.1	Filterstrumpa (För att filtrera små partiklar)	Suodatinsukka (hienojen hiukkasten suodattamiseen)	Filtersokk (for filtrering av små partikler)	EV55ASM04/BWT
3.2	Bas till filterkon (med finmaskigt nät, ska användas med filterstrumpa)	Suodatinkehikon pohja (hienolla verkolla ja käytettäväksi suodatinsukan kanssa)	Filterkjeglesokkel (med finmasket netting og til bruk med filtersokk)	
4.	Låsknopp (på båda sidor)	Lukitusnuppi (molemmiin puolin)	Låseknapp (på begge sider)	-----
5.	Lucka till sugmunestycke	Imusuuttimen läppä	Klaff, sugedyse	EV55ASM05/BWT
6.	Dräneringsventil	Veden tyhjennysventtiili	Vanndreneringsventil	-----
7.	Strömbrytare PÅ / AV	Virtakytin	Strøm PÅ / AV Bryter	-----
8.	Kontaktplatta för laddning	Latausliitin	Ladekontaktplate	-----
9.	Dräneringshål (i handtagshuset)	Vedentyhjennysreiät (kahvan sisällä)	Dreneringshull (inne i håndtakskammer)	-----
10.	Laddningsbas	Latausalusta	Ladesokkel	K629ASM11
11.	Extern adapter	Ulkoinen laturi	Ekstern adapter	K62900163/EU K62900163/AU (Australia / Nya Zeeland) (Australia / Uusi-Seelanti) (Australia / New Zealand)
12.	Svängbart sughuvud (med sidoborstar)	Kääntyvä imupää (sivuharjoilla)	Bevegelig sugehode (med sideborster)	EV35-11/BWT
12.1	Hjul x3	Pyörä x3	Hjul x3	EV35ASM03/BWT
12.2	Borste x1	Harja x1	Børste x1	EV35ASM04/BWT
12.3	Sidoborste x2	Sivuharja x2	Sidebørste x2	
13.	Koppling till teleskopstång (endast för USA / EU)	Teleskoopitangon liitin (vain USA / EU)	Kobling for teleskopstang (kun for USA / EU)	K629ASM13/BWT
14.	Specifik koppling till teleskopstång (endast för Australien / Nya Zeeland)	Erityisen teleskoopivarren liitin (vain Australia / Uusi-Seelanti)	Spesifikk kobling for teleskopstang (kun for Australia / New Zealand)	EV30-12/BWT

PK X-FLOW Rechargeable Pool Vacuum

DIAGRAMA DE PARTES СХЕМА ДЕТАЛЕЙ PŘEHLED DÍLŮ



	PT	RU	CZ	Número de peças de substituição Номер заменяемых деталей Číslo náhradních dílů
1.	Parte traseira	Задняя часть корпуса	Zadní část těla	EV55ASM01/BWT
2.	Recipiente transparente	Прозрачный контейнер	Průhledný kryt	EV55ASM02/BWT
3.	Cone do filtro x1 (Rede padrão)	Фильтровальный конус x1 (стандартная сетка)	Filtrační kužel x1 (standardní síťka)	EV55ASM03/BWT
3.1	Meia de filtro (Para filtração de partículas finas)	Мешочек фильтра (для фильтрации мелких частиц)	Filtrační ponožka (pro filtrování jemných částic)	EV55ASM04/BWT
3.2	Base do cone do filtro (com rede fina e a ser utilizada com meia de filtro)	Основание фильтровального конуса (с сеткой тонкой очистки для использования с мешочком фильтра)	Základna filtračního kuželu (s jemnou sítkou a pro použití s filtrační ponožkou)	
4.	Botão giratório de bloqueio (De ambos os lados)	Фиксирующая ручка (с обеих сторон)	Aretační tlačítko (po obou stranách)	-----
5.	Aba de bocal de sucção	Клапан всасывающего отверстия	Klapka sací trysky	EV55ASM05/BWT
6.	Válvula de drenagem de água	Выпускной клапан для слива воды	Vypouštěcí ventil vody	-----
7.	Interruptor LIGAR / DESLIGAR	Выключатель питания ВКЛ. / ВЫКЛ.	Vypínač ON / OFF	-----
8.	Placa de contacto de carregamento	Контактная зарядная пластина	Kontaktní deska pro nabíjení	-----
9.	Orifícios de drenagem (Dentro da câmara do manipulô)	Сливные отверстия (в отсеке для ручки)	Odvodňovací otvory (uvnitř komory rukojeti)	-----
10.	Base de carregamento	Зарядная база	Nabíjecí základna	K629ASM11
11.	Adaptador externo	Внешний адаптер	Externí adaptér	K62900163/EU K62900163/AU (Austrália / Nova Zelândia) (Австралия / Новая Зеландия) (Austrálie a Nový Zéland)
12.	Cabeça de sucção de rebatagem (Com escovas laterais)	Поворотная всасывающая головка (с боковыми щетками)	Otočná sací hlava (s bočními kartáči)	EV35-11/BWT
12.1	Roda x3	Колесо x3	Kolo x3	EV35ASM03/BWT
12.2	Escova x1	Щетка x1	Kartáč x1	EV35ASM04/BWT
12.3	Escova lateral x2	Боковая щетка x2	Boční kartáč x2	
13.	Conector do mastro telescópico (apenas para EUA / UE)	Соединительная вставка для телескопической штанги (только для США / ЕС)	Konektor teleskopické tyče (pouze pro USA / EU)	K629ASM13/BWT
14.	Conector do mastro telescópico específico (apenas para Austrália / Nova Zelândia)	Специальная соединительная вставка для телескопической штанги (только для Австралии / Новой Зеландии)	Konektor specifické teleskopické tyče (pouze pro Austrálii a Nový Zéland)	EV30-12/BWT