



BWT Quick & Clean

- D** Bedienungsanleitung
- EN** Instruction Manual
- FR** Mode d'emploi
- IT** Manuale di istruzioni
- NL** Gebruiksaanwijzing
- SL** Navodila za uporabo

For You and Planet Blue.

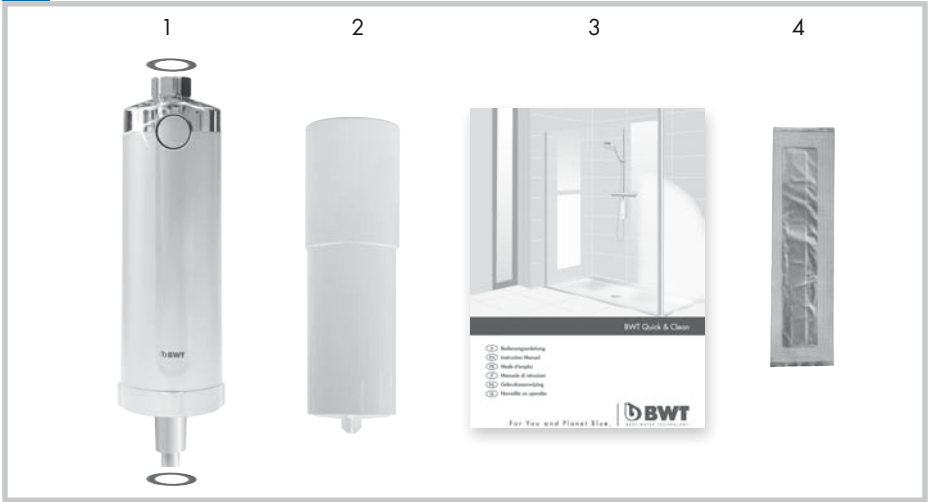


DEUTSCH.....	6
ENGLISH	11
FRANÇAIS	19
ITALIANO	26
NEDERLANDS	33
SLOVENSKI	40

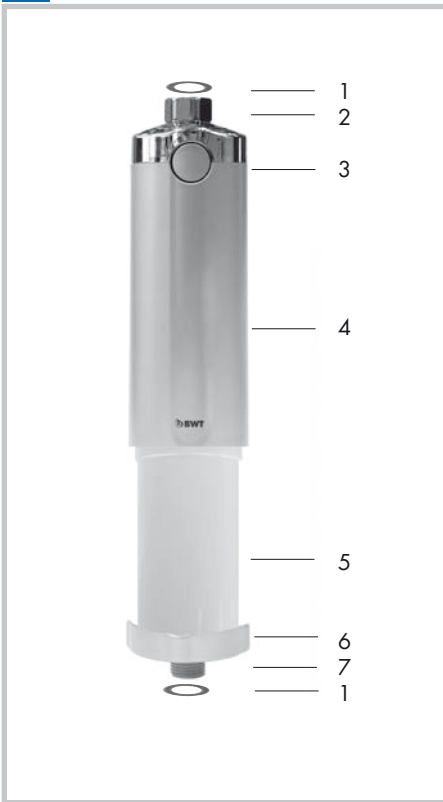
Inhaltsverzeichnis

1. Lieferumfang.....	6
2. Allgemeine Informationen.....	6
2.1 Symbolerklärung.....	6
2.2 Information zur Einbau- und Bedienungsanleitung	6
3. Sicherheitshinweise	6
4. Bestandteile und Bedienelemente	6
5. Einbaumaße/Platzbedarf.....	7
6. Montage	7
7. Bedienung	7
8. Wechsel der Filterkartusche	8
8.1 Wechselintervalle festlegen	8
8.2 Wechsel der Filterkartusche	8
9. Nachbestellung	9
10. Fehlerbehebung	9
11. Betriebsbedingungen.....	10
12. Entsorgung.....	10
13. Garantiebestimmungen und Haftungsausschluss.....	10
14. 30-Tage-Geld-zurück-Garantie.....	11

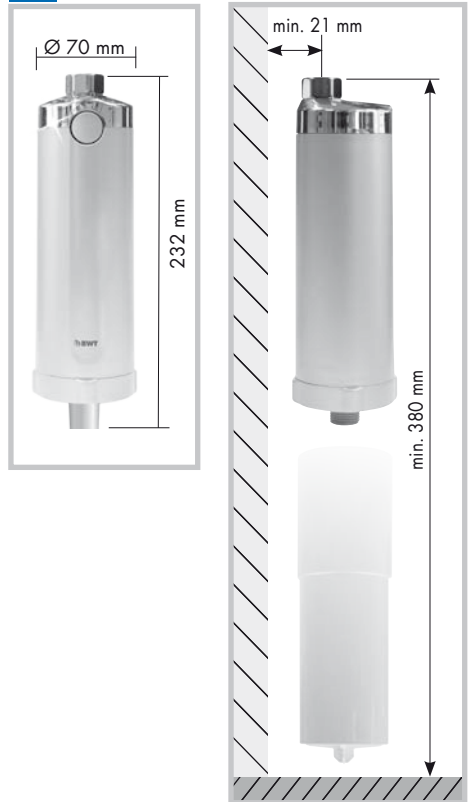
I.

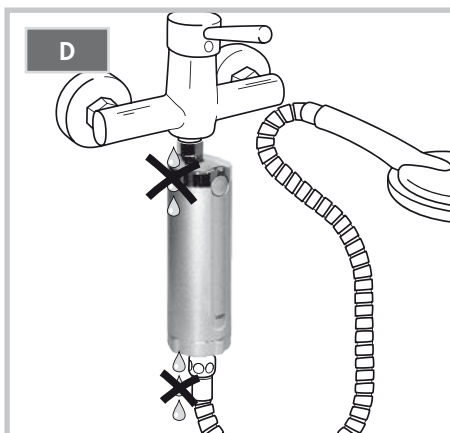
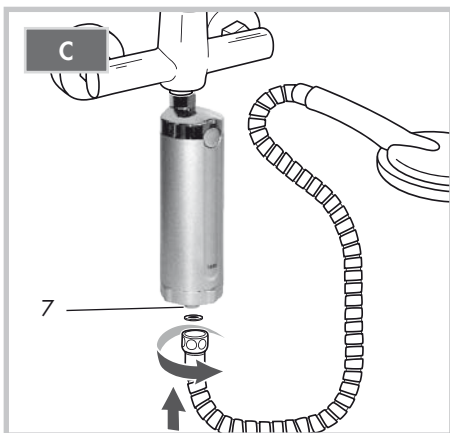
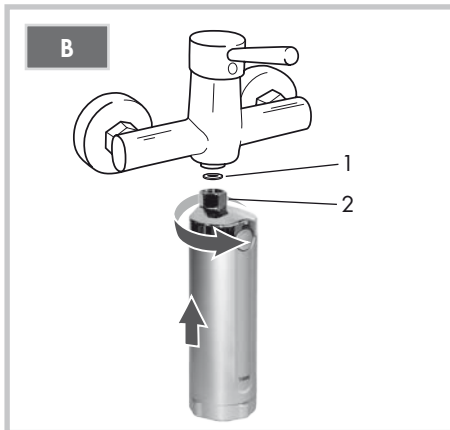
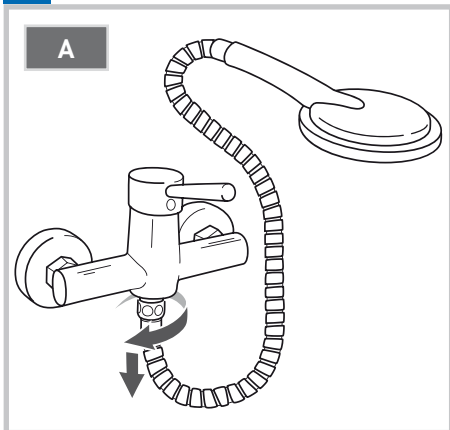
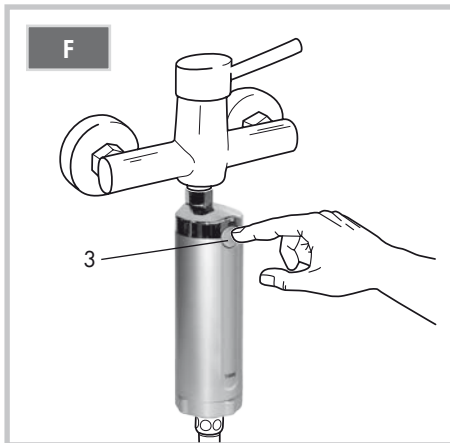
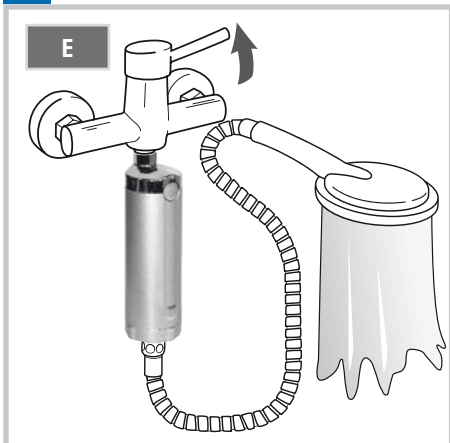


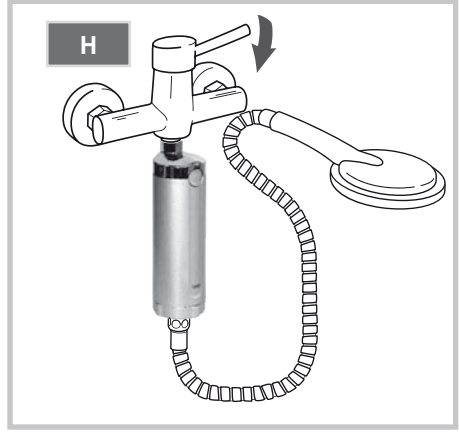
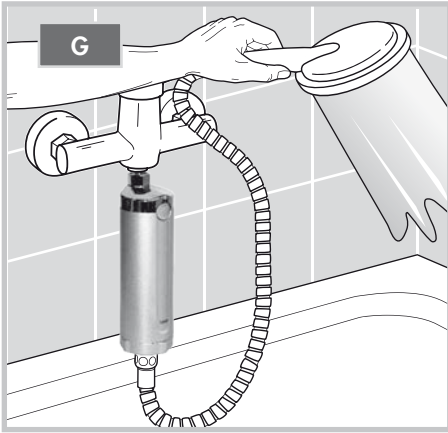
II.



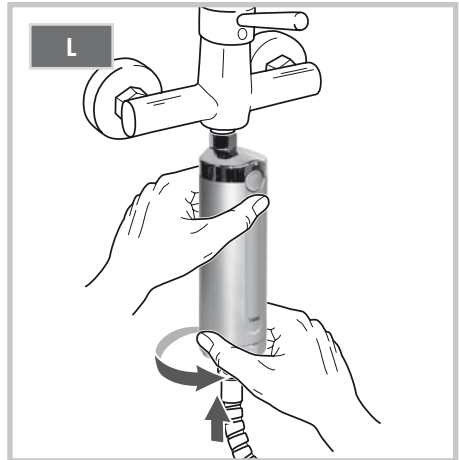
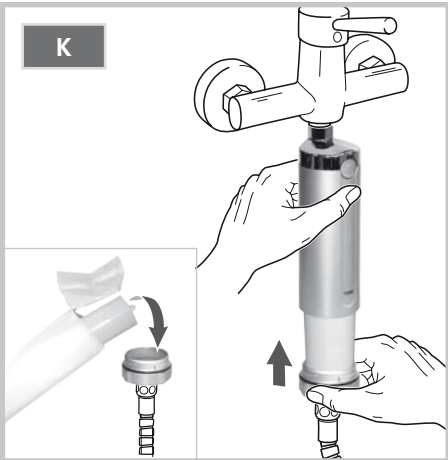
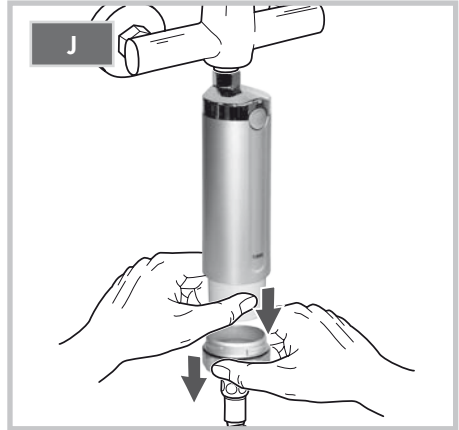
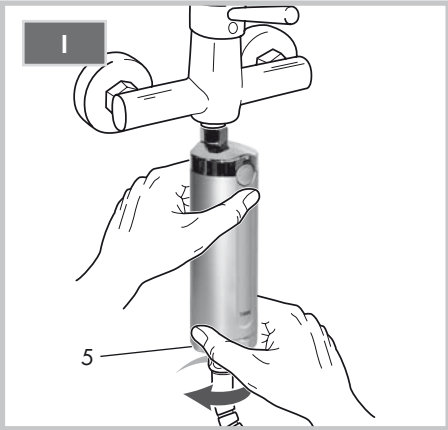
III.



IV.**V.**



VI.



1. Lieferumfang (Abb. I)

1. Filtergehäuse inkl. 2 Dichtungen
2. Filterkartusche
3. Einbau- und Bedienungsanleitung (mit farbiger Härtegradbestimmungstabelle)
4. Wasserhärte-Teststreifen (aufgeklebt auf der Einbau- und Bedienungsanleitung, siehe Kapitel 8.1)

Die Filterkartusche ist aus hygienischen Gründen in Schutzfolien verpackt und noch nicht im Gerät eingebaut.

2. Allgemeine Informationen

2.1 Symbolerklärung

VORSICHT!

... weist auf eine möglicherweise gefährliche Situation hin, die zu gesundheitlichen Beeinträchtigungen, oder/und zu Sachschäden führen kann.

HINWEIS!

... hebt nützliche Tipps und Empfehlungen sowie Informationen für einen effizienten und störungsfreien Betrieb hervor.

2.2 Information zur Einbau- und Bedienungsanleitung

Die Einbau- und Bedienungsanleitung hilft das Filtersystem sachgerecht zu installieren und zu gebrauchen.

Bitte sorgfältig durchlesen, danach handeln und aufbewahren.

Abbildungen in dieser Anleitung dienen dem grundsätzlichen Verständnis und können von der tatsächlichen Ausführung des Filtersystems abweichen. Ansprüche können daraus nicht abgeleitet werden.

3. Sicherheitshinweise

Die Hinweise unbedingt einhalten und umsichtig handeln, um eine sichere und nachhaltige Funktion sicherzustellen.

VORSICHT!

- Das BWT Quick & Clean-Filtersystem ist ausschließlich für den Anschluss an eine Duscharmatur in der Dusche oder Badewanne vorgesehen.
- Das Filtersystem ist nicht zur Herstellung von Trinkwasser geeignet, d.h. der Filter ist nicht zur Behandlung von verunreinigtem Wasser geeignet.
- Nicht mit heißem Wasser betreiben (max. 50 °C).
- Halten Sie die Ersatzteile, sowie Füll- und Verpackungsmaterial von Kindern fern. Es besteht Erstickungsgefahr.

HINWEIS!

- Bei der Montage an die Dusch- oder Badewannenarmatur ist gegebenenfalls ein Adapter notwendig. Bitte wenden Sie sich bei Bedarf, unter Angabe von Modell und Marke Ihrer Armatur an info@quick-n-clean.com.
- Reinigen Sie das Filtersystem nur mit mildem Seifenwasser. Keine scheuern- oder aggressiven Reinigungsmittel verwenden.

4. Bestandteile und Bedienelemente (Abb. II)

1. Dichtung
2. Armatur-Anschlussgewinde
3. Druckknopf
4. Filtergehäuse
5. Filterkartusche
6. Filterboden
7. Anschlussgewinde für den Brauseschlauch

5. Einbaumaße/Platzbedarf

HINWEIS!

- Bitte prüfen Sie vor der Montage anhand der genannten Einbaumaße, ob der Einbau des BWT Quick & Clean-Filtersystems am vorgesehenen Platz möglich ist (Abb. III).

6. Montage (Abb. IV)

Bitte kontrollieren Sie vor der Montage, ob alle Teile vorhanden sind (Lieferumfang Abb. I).

Gehen Sie wie folgt bei der Installation des BWT Quick & Clean-Filtersystems vor:

- Schrauben Sie den vorhandenen Duschschlauch inklusive dem Duschkopf von der Armatur ab (Abb. A).
- Anschließend legen Sie eine Dichtung (Abb. B Einzelteil 1) ein und schrauben das BWT Quick & Clean-Filtersystem mit dem Armatur-Anschlussgewinde (Abb. B Einzelteil 2) an die Dusch-Armatur.
- Nun legen Sie die zweite Dichtung (Abb. C Einzelteil 1) ein und schließen den abgenommenen Duschschlauch an das Anschlussgewinde (Abb. C Einzelteil 7) an.
- Öffnen Sie jetzt den Wasserhahn und testen Sie die Anschlüsse auf Dichtheit. Das BWT Quick & Clean-Filtersystem ist nun betriebsbereit (Abb. D).

HINWEIS!

- Verwenden Sie für die Montage bitte ausschließlich geeignetes Werkzeug, um Beschädigungen am Filtersystem zu vermeiden.
- Bitte beachten Sie, dass sich je nach Montage des BWT Quick & Clean-Filtersystems die Reichweite des Duschschlauches verändert.

7. Bedienung (Abb. V)

HINWEIS!

- Bitte reinigen Sie vor der Inbetriebnahme des BWT Quick & Clean-Filtersystems Ihre Dusche oder Badewanne gründlich von Kalk- und Seifenrückständen.

Vorgehensweise:

Duschen Sie wie gewohnt.

- Stellen Sie das Wasser vor dem Abspülvorgang an der Armatur auf kalt oder lauwarm ein (maximal 50 °C) (Abb. E).
- Filter aktivieren:
Drücken Sie den Druckknopf (Abb. F) bei laufendem Wasser nach innen. Nun fließt das Wasser im Inneren des BWT Quick & Clean-Filtersystems durch die Filterkartusche und wird entkalkt.
- Spülen Sie jetzt alle Flächen der Dusche oder Badewanne mit dem gefilterten Wasser gründlich ab. Schließen Sie zum Beenden einfach den Wasserhahn (Abb. G).
- Filter deaktivieren:
Die Filterwirkung wird durch das Schließen des Wasserhahns wieder deaktiviert.

HINWEIS!

- Eine Reinigung mittels Fensterabzieher zur Vermeidung von Kalkflecken ist nicht mehr erforderlich.
- Ist das BWT Quick & Clean-Filtersystem aktiv, reduziert sich der Wasserdurchfluss auf 4 Liter/Minute. Für die einwandfreie Funktion des Filtersystems darf der Eingangsdruck 2 bar nicht unterschreiten.

⚠ VORSICHT!

- Der maximale Nenndruck darf den Wert von 8 bar nicht übersteigen. Liegt er höher, muss ein Druckminderer vor dem BWT Quick & Clean-Filtersystem eingebaut werden.
- Die Benutzung des BWT Quick & Clean-Filtersystems kann die Bildung von Schimmel nicht verhindern. Bitte beugen Sie einer Schimmelbildung entsprechend vor.

8. Wechsel der Filterkartusche (Abb. VI)

8.1 Wechselintervalle festlegen

Die Filterkartusche nimmt die Härtebildner (Kalk, Karbonathärte) aus dem Wasser und ist nach einer gewissen Zeit – abhängig von Wasserhärte und Wasserverbrauch – erschöpft. Die Filterkartusche muss deshalb regelmäßig gewechselt werden. Überprüfen Sie die Wasserhärte mit dem beiliegenden Teststreifen und lesen Sie die voraussichtliche Einsatzdauer in der folgenden Tabelle ab.

Vorgehensweise:

1. Entnehmen Sie den auf der Rückseite der Einbau- und Bedienungsanleitung angebrachten Teststreifen und entfernen Sie die Schutzhülle.
2. Halten Sie nun das Reaktionsfeld auf dem Teststreifen einige Sekunden unter Wasser. Restwasser abschütteln und ca. 1 Minute warten.
3. Vergleichen Sie jetzt die Verfärbung des Reaktionsfeldes mit der Farbskala auf der Rückseite der Einbau- und Bedienungsanleitung, um die Zeitspanne für den Filterwechsel abzulesen.

Wechselintervalle der Filterkartusche:

Härtebereich	Wechselintervall nach	
A	3 Monaten	<input type="checkbox"/>
B	2 Monaten	<input type="checkbox"/>
C	1 Monat	<input type="checkbox"/>

Für künftige Filterwechsel markieren Sie sich bitte den ermittelten Wert.

⚠ VORSICHT!

- Um die Wirksamkeit des Filtersystems zu gewährleisten, ist eine erschöpfte Filterkartusche auszutauschen.
- Die Ersatzfilterkartuschen müssen immer in der Original Filterkartuschenverpackung aufbewahrt und trocken gelagert werden.
- Das BWT Quick & Clean-Filtersystem darf während der Messung der Wasserhärte nicht aktiviert sein.

i HINWEIS!

- Aus hygienischen Gründen sollte die Filterkartusche auf jeden Fall nach 3 Monaten gewechselt werden.
- Die Zeiten für den Filterkartuschenwechsel verlängern sich entsprechend durch Nichtbenutzung bzw. Betriebspausen z.B. Urlaub.
- Die optimale Filterleistung erreichen Sie mit einer Abduschzeit von 10 Sekunden.

8.2 Wechsel der Filterkartusche

1. Schrauben Sie den Boden des BWT Quick & Clean-Filtergehäuses (Abb. I) mit der Hand ab.
2. Entfernen Sie die alte Filterkartusche durch Herausziehen aus dem Filtergehäuse (Abb. J).
3. Nehmen Sie die neue Filterkartusche aus der Folienverpackung und führen diese in das Filtergehäuse ein (Abb. K).
4. Setzen Sie den Filtergehäuseboden an das Filtergehäuse an und schrauben ihn mit der Hand fest (Abb. L).

9. Nachbestellung

Filterkartuschen erhalten Sie im Fachhandel.

Unsere Hotline info@quick-n-clean.com nennt Ihnen gerne einen Fachhändler in Ihrer Nähe.

10. Fehlerbehebung

Fehler	Ursache	Fehlerbehebung
Es tritt kein gefiltertes Wasser aus Armatur und Kartusche	Wasserzufuhr oder andere Absperrventile geschlossen	Absperrventile prüfen und ggf. öffnen
	Filterkartusche nicht korrekt im Filtergehäuse eingebaut	BWT Quick & Clean-Filtersystem nochmals gemäß Punkt 6. installieren bzw. Filterkartusche nochmals einbauen (siehe Abb. VI). Installation und Einbau überprüfen.
Verschraubung undicht	a) Dichtung defekt b) Verschraubung zu locker festgezogen	a) Dichtung ersetzen b) Verschraubungen fester anziehen
Milchig / weißes Wasser bei Betätigung der Druckknopf-Spülfunktion	Verfahrensbedingte Bildung von Kohlensäure, die als kleine weiße Blasen/Trübung austritt	Nach kurzer Inbetriebnahme-phase verschwindet die Trübung.
Armaturen verkalken zu schnell	Filterkartusche erschöpft	Filterkartusche gemäß Punkt 8.2 wechseln

Falls es Ihnen nicht gelingt den Fehler zu beheben, wenden Sie sich bitte an unsere kostenlose Service-Hotline:

- info@quick-n-clean.com
- +49 (0) 800 1122322 für Deutschland
- +43 (0) 800 800555 für Österreich

11. Betriebsbedingungen

Beschreibung		
Anschlussgewinde (Zulauf/Ablauf)		½"
Arbeitsdruckbereich	bar	2 – 8
Zulaufwasserdruck, min.	bar	2
Druckverlust Normalbetrieb Duschen 600l/h	bar	0,2
Druckverlust Spülen 240l/h	bar	0,8
Wassertemperatur, max.	°C	50
Umgebungstemperatur, min.–max.	°C	4 – 40
Umgebungstemperatur bei Lagerung/Transport, min.–max.	°C	-20 bis +40
Betriebslage		senkrecht

12. Entsorgung

1. Erschöpfte Filterkartuschen können mit dem Hausmüll entsorgt werden.
2. Verpackungsmaterial bitte der Mülltrennung zuführen. Damit tragen Sie zur Schonung der Umwelt bei.
3. Filtergehäuse und Boden können ebenfalls über den Hausmüll entsorgt werden.

13. Garantiebestimmungen und Haftungsausschluss

Die nachstehenden Bedingungen schränken die gesetzliche Gewährleistungspflichtung des Verkäufers aus dem Kaufvertrag mit dem Endabnehmer nicht ein.

Für das BWT Quick & Clean-Filtersystem leisten wir Garantie gemäß nachstehenden Bedingungen:

1. Neugeräte, die nachweislich aufgrund eines Fabrikations-, und/oder Materialfehlers innerhalb von 24 Monaten ab Kauf einen Defekt aufweisen, werden von der BWT water + more GmbH nach eigener Wahl kostenlos repariert oder ausgetauscht. Dies gilt nicht für Betriebsmittel, Gebrauchs- und Verschleißteile (Filterkartusche, Dichtungen, etc.).
2. Diese Garantie gilt nicht:
 - a) Soweit dieser Defekt auf unsachgemäßer Behandlung und / oder Nichtbeachtung der Einbau- und Bedienungsanleitung beruht
 - b) Für geringfügige Abweichungen von der Sollbeschaffenheit, die für Wert- und Gebrauchstauglichkeit des Gerätes unwesentlich und unerheblich sind
3. Als Garantienachweis gilt der Kaufbeleg für Neugeräte, die innerhalb der Europäischen Union und der Schweiz erworben wurden. Garantieansprüche sind innerhalb von zwei Wochen nach Kenntnis des Garantiefalles schriftlich geltend zu machen.

4. Erbrachte Garantieleistungen bewirken weder eine Verlängerung noch einen Neubeginn der Garantiefrist.
5. Weitergehende oder andere Ansprüche, insbesondere solche auf Ersatz außerhalb des Gerätes entstandener Schäden sind – soweit eine Haftung nicht zwingend gesetzlich vorgesehen ist – ausgeschlossen.

Im Garantiefall kontaktieren Sie bitte:

BWT water + more GmbH

Vogelsangstraße 3

A - 5310 Mondsee

E-Mail: info@quick-n-clean.com

14. 30-Tage-Geld-zurück-Garantie

BWT möchte, dass Sie bei jedem Einkauf zufrieden sind! Sollten Sie das nicht sein, erstatten wir Ihnen den vollen Kaufpreis Ihres BWT Quick & Clean-Filtersystems zurück!

So funktioniert's:

Teilen Sie uns bitte den Grund für Ihre Unzufriedenheit per Email (info@quick-n-clean.com) unter Angabe Ihrer Kontaktdaten (Name, Adresse, Telefonnummer und Emailadresse) mit. Für die weitere Abwicklung zur Rückerstattung des Kaufpreises werden wir Sie persönlich kontaktieren.

Die 30-Tage-Geld-zurück-Garantie gilt ab Kaufdatum und ausschließlich für BWT Quick & Clean-Filtersysteme, nicht für Kartuschen. Als Nachweis gilt der Original-Kaufbeleg.

Contents

1. Pack contents checklist.....	13
2. General information.....	13
2.1 Explanation of symbols.....	13
2.2 Introduction.....	13
3. Safety information	13
4. Parts and operating elements	13
5. Installation dimensions / Space required.....	14
6. Installation.....	14
7. Operation.....	14
8. Replacing the filter cartridge.....	15
8.1 To determine the replacement interval.....	15
8.2 Installing and replacing the filter cartridge.....	15
9. Ordering replacement cartridges	16
10. Troubleshooting	16
11. Operating conditions.....	17
12. Disposal	17
13. Guarantee terms and disclaimer	17
14. 30 day money-back-guarantee.....	18

1. Pack contents checklist (Fig. I)

1. Filter housing incl. 2 washers
2. Filter cartridge
3. Fitting and operating instructions (with coloured hardness grade determination table)
4. Water hardness test strip (stuck to the fitting and operating instructions, see Section 8.1)

For reasons of hygiene, the filter cartridge is packaged in protective foil and not yet installed in the device.

2. General information

2.1 Explanation of symbols

CAUTION!

... points out a potentially dangerous situation. If it is not avoided, it could result in personal injury and/or damage.

NOTE!

... highlights useful tips and recommendations and information for efficient and trouble-free operation.

2.2 Introduction

Thank you for purchasing Quick and Clean from BWT water + more. This innovative product is designed to save you time and effort in keeping your bathroom sparkling clean without the use of harsh or abrasive chemicals. Please take the time to read this guide carefully to familiarise yourself with the units operation and to ensure your product is installed correctly and safely.

The illustrations in these instructions are provided as a guide only and may differ from the actual version of the filter system. They cannot be used as a basis for legal claims.

Please keep this guide in a safe place for future reference.

3. Safety information

Always comply with the safety instructions and act cautiously to ensure safe and reliable operation.

CAUTION!

- The BWT Quick & Clean filter system is intended exclusively for connections to fittings in the shower or bath.
- The filter system is not suitable for the production of drinking water, i.e. the filter is not suitable for the treatment of contaminated water.
- Do not operate with hot water (max. 50 °C).
- Keep the spare parts, filling and packaging material safe from children. There is a danger of suffocation.

NOTE!

- An adaptor may be necessary for mounting to a shower or bath tap fitting. If necessary, please contact info@quick-n-clean.com, specifying the model and make of your fitting.
- Only clean the filter system with warm soapy water. Do not use abrasive and aggressive cleaning agents.

4. Parts and operating elements (Fig. II)

1. Washer
2. Nut
3. Button
4. Filter housing
5. Filter cartridge
6. Filter base
7. Connection nut for the shower hose

5. Installation dimensions / Space required

NOTE!

- Prior to fitting, use the dimensions mentioned above to check whether fitting the BWT Quick & Clean filter system is possible in the intended space (Fig. III).

6. Installation (Fig. IV)

Prior to fitting, ensure that all parts are present (Pack contents Fig. I).

Proceed as follows to install the BWT Quick & Clean filter system:

- Unscrew the existing shower hose, including the shower head from the fitting. (Fig. A).
- Insert washer (Fig. B, Item 1) into nut (Fig. B, Item 2) and attach the BWT Quick & Clean filter system to the shower fitting by turning the nut clockwise. Do not over tighten
- Insert a second washer (Fig. C, Item 1) into the hose fitting (if necessary) and connect the shower hose to the connection thread (Fig. C, Item 7). Do not over tighten.
- Now open the water tap and test whether the connections are watertight. The BWT Quick & Clean filter system is now ready for use (Fig. D).

NOTE!

- During installation, please only use appropriate tools to prevent damage to the filter system.
- Please note that, depending on the mounting of the BWT Quick & Clean filter system, the route of the shower hose may need to change.

7. Operation (Fig. V)

NOTE!

- Before starting to use the BWT Quick & Clean filter system, please clean your shower or bath tub thoroughly to remove limescale and soap residue.

Proceed as follows:

Shower as usual.

- Before rinsing the shower or tub, turn the water to cold or lukewarm on the fitting (maximum 50 °C) (Fig. E).
- Whilst the water is flowing, activate the filter by pressing the button (Fig. F). Inside the BWT Quick & Clean filter system, the water now flows through the filter cartridge and is decalcified.
- Now rinse all surfaces of the shower or bath thoroughly with the filtered water. This should take more than 10 seconds. To finish, simply turn off the water in the normal way (Fig. G).
- The filter effect is deactivated by turning off the water and is ready for normal showering (Fig. H).

NOTE!

- It is no longer necessary to clean using a window scraper to prevent limescale stains.
- If the BWT Quick & Clean filter system is active, the flow of water is reduced to 4 litres/minute. To ensure the proper functioning of the filter system, the input pressure should not fall below 2 bar.

⚠ CAUTION!

- The maximum nominal pressure must not exceed 8 bar. If it is higher, a pressure reducer must be installed upstream from the BWT Quick & Clean filter system.
- Using the BWT Quick & Clean filter system cannot prevent the formation of mould. Please take appropriate measures to prevent mould from forming.

8. Replacing the filter cartridge (Fig. VI)

8.1 To determine the replacement interval

The filter cartridge removes the hardness minerals from the water. After a period of time, depending on the water hardness and consumption, the cartridge will become exhausted. The filter cartridge therefore has to be replaced at regular intervals. You should therefore check the water hardness with the enclosed test strip to identify the expected useful life of the cartridge on the basis of the following table.

How to proceed:

1. Remove the test strip attached to the back of the fitting and operating instructions and take it out of its protective cover.
2. Hold the reaction field on the test strip under water for a few seconds. Shake off the residual water and wait for approximately 1 minute.
3. Now compare the colour of the reaction field with the colour scale on the back of the fitting and operating instructions in order to determine how often to change the filter.

Replacement intervals for the filter cartridge:

Hardness range	Replace after	
A	3 months	<input type="checkbox"/>
B	2 months	<input type="checkbox"/>
C	1 months	<input type="checkbox"/>

Please mark the identified value for future replacement of the filter.

⚠ CAUTION!

- To ensure the effectiveness of the filter system, you have to replace an exhausted filter cartridge.
- The replacement filter cartridges must always be kept in their original packaging and stored in a dry place.
- The BWT Quick & Clean filter system must never be activated during the measurement of water hardness.

i NOTE!

- For reasons of hygiene, the filter cartridge should always be replaced after 3 months.
- The period for replacing the filter cartridge is extended in proportion when the system is not being used or by breaks in operation, e.g. vacations.
- Optimum filter performance can be attained with a 10-second rinse-off.

8.2 Installing and replacing the filter cartridge

1. Unscrew the base of the BWT Quick & Clean filter housing (Fig. I) manually.
2. Remove the old filter cartridge by pulling it out of the filter housing (Fig. J)
3. Remove the new filter cartridge from its foil packaging and insert it into the filter housing (Fig. K).
4. Attach the filter housing base to the filter housing and manually screw it on firmly (Fig. L).

9. Ordering replacement cartridges

Filter cartridges are available from a range of specialist retailers. Our service hotline info@quick-n-clean.com will also help you to find the nearest specialist retailer.

10. Troubleshooting

Defect	Reason	Correction
No filtered water emerges from the fitting and cartridge	Water supply or other shut-off valves are closed	Check shut-off valves and if necessary, open them
	Filter cartridge is incorrectly fitted in filter housing	Reinstall the BWT Quick & Clean filter system in accordance with point 6.0 or install the filter cartridge again (see Fig. VI). Check installation of system and cartridge.
Screw connection loose	a) defective washer	a) Replace washer
	b) screw connection not tight	b) Tighten screw connections
Milky / white water when the button-operated rinsing function is activated	Process-related formation of carbon dioxide, which emerges as small white bubbles/cloudiness	After the system has been running for a short time, the cloudiness disappears.
Bath, shower and fittings show increasing signs of limescale	Filter cartridge exhausted	Replace filter cartridge in accordance with point 8.2.

11. Operating conditions

Description		
Connection thread (inflow/outflow)		½"
Working pressure range	bar	2 – 8
Inflow water pressure, min.	bar	2
Pressure loss, normal operation showering 600l/h	bar	0,2
Pressure loss, rinsing 240l/h	bar	0,8
Water temperature, max.	°C	50
Ambient temperature, min.–max.	°C	4 – 40
Ambient temperature for storage/transport, min.–max.	°C	-20 to +40
Operating position		Vertical

12. Disposal

1. Exhausted filter cartridges can be disposed of with your household waste.
2. Please send the packaging for recycling. You will be helping to protect the environment.
3. The filter housing and base can also be disposed of with your household waste.

13. Guarantee terms and disclaimer

The following terms and conditions do not limit the statutory guarantee obligation of the seller arising from the purchase agreement with the consumer.

We guarantee the BWT Quick & Clean filter system in accordance with the following terms:

1. New devices, which demonstrably exhibit a defect due to an error in manufacture and/or material within 24 months from purchase shall be repaired or replaced by BWT water + more GmbH at its discretion free of charge. This does not apply to operating material, consumables and parts subject to wear (filter cartridge, washers, etc.).
2. This guarantee does not apply:
 - a) defects arising from improper treatment and / or non-compliance with the installation and operating instructions.
 - b) To minor deviations from normal condition which are immaterial and insignificant for the value and functional use of the device.
3. The receipt of purchase for new devices which were acquired within the European Union and Switzerland serves as proof of guarantee. Claims under the guarantee must be made in writing within two weeks after discovering a defect covered by the guarantee.

1. New devices, which demonstrably exhibit a defect due to an error in manufacture

4. Repairs or servicing under the guarantee does not affect an extension or recommencement of the guarantee period.
5. Further or other claims, in particular to compensation for damage arising outside the device, are excluded, insofar as liability is not prescribed by law.

For claims under the guarantee, please contact:

BWT water + more GmbH
Vogelsangstraße 3
A - 5310 Mondsee

E-Mail: info@quick-n-clean.com

14. 30 day money-back-guarantee

BWT would like you to be satisfied with your purchase. If that is not the case, we will reimburse the full purchase price of your BWT Quick & Clean filter system!

How it works:

Please inform us of the reason for your dissatisfaction by e-mail (info@quick-n-clean.com), specifying your contact data (name, address, phone number and e-mail address). We will contact you personally so that we can further process the reimbursement of the purchase price.

The 30 day money-back-guarantee is valid from the purchase date and applies solely to BWT Quick & Clean filter systems, not cartridges. Proof of purchase required.

Table des matières

1. Contenu de l'emballage	20
2. Informations générales	20
2.1 Signification des symboles	20
2.2 Informations relatives au manuel de montage et d'utilisation.....	20
3. Consignes de sécurité	20
4. Composants du produit	20
5. Dimensions et encombrement	21
6. Montage	21
7. Utilisation	21
8. Remplacement de la cartouche filtrante	22
8.1 Déterminer la fréquence de remplacement.....	22
8.2 Remplacer la cartouche filtrante	22
9. Où trouver des cartouches?	23
10. Dépannage	23
11. Conditions de fonctionnement	24
12. Élimination des déchets	24
13. Dispositions de garantie et clause de non-responsabilité	24
14. Garantie de remboursement de 30 jours	25

1. Contenu de l'emballage (Fig. 1)

1. Carter de filtre, avec 2 joints d'étanchéité
2. Cartouche filtrante
3. Manuel de montage et d'utilisation (avec tableau de détermination de la dureté de l'eau par la couleur)
4. Bandelette de test de dureté de l'eau (collée sur le manuel de montage et d'utilisation, voir chapitre 8.1)

Par mesure d'hygiène, la cartouche filtrante est emballée dans un film plastique et n'a donc pas été préalablement installée dans l'appareil.

2. Informations générales

2.1 Signification des symboles

PRUDENCE !

... signale une situation qui pourrait devenir dangereuse et entraîner un risque pour votre santé et/ou des dommages matériels.

REMARQUE !

... donne des astuces, conseils et informations utiles au bon fonctionnement de l'installation.

2.2 Informations relatives au manuel de montage et d'utilisation

Le présent manuel de montage et d'utilisation vous aide à installer et utiliser le système de filtration de façon conforme.

Veuillez le lire attentivement, suivre les consignes et le conserver soigneusement.

BWT se réserve le droit de modifier le produit par rapport aux illustrations du présent manuel dont le but est d'en simplifier la compréhension.

3. Consignes de sécurité

Veuillez impérativement respecter ces avertissements et agir avec prudence afin de garantir un fonctionnement durable et fiable du matériel.

PRUDENCE !

- Le système de filtration Quick & Clean est exclusivement prévu pour être raccordé à la robinetterie d'une douche ou d'une baignoire.
- Le système de filtration n'est pas conçu pour produire de l'eau potable, c'est-à-dire que le filtre n'est pas capable de traiter l'eau polluée.
- N'utilisez jamais le filtre avec de l'eau chaude (max. 50°C).
- Veuillez tenir les pièces de rechange, l'emballage et les cartouches hors de portée des enfants. Il existe un risque d'asphyxie.

REMARQUE !

- Lors du montage du système sur la robinetterie de la douche ou de la baignoire, un adaptateur peut être nécessaire. Si besoin, contactez-nous à l'adresse info@quick-n-clean.com en mentionnant le modèle et la marque de votre robinetterie.
- Nettoyez uniquement le système de filtration avec de l'eau et un savon doux. N'utilisez jamais de produit de nettoyage agressif ou décapant.

4. Composants du produit (Fig. II)

1. Joint d'étanchéité
2. Raccord à visser à la robinetterie
3. Bouton
4. Carter du filtre
5. Cartouche filtrante
6. Partie inférieure du filtre
7. Raccord à visser sur le flexible de douche

5. Dimensions et encombrement

REMARQUE !

- Avant de procéder à l'installation, vérifiez par les cotes de montage que le système de filtration Quick & Clean peut être monté à l'endroit prévu (Fig. III).

6. Montage (Fig. IV)

Avant de procéder au montage, veuillez contrôler que toutes les pièces sont bien présentes (voir contenu de l'emballage, Fig. I).

Procédez comme suit pour installer le système de filtration Quick & Clean :

- Dévissez le flexible et le pommeau de douche du robinet (Fig. A).
- Placez ensuite un joint (Fig. B / élément 1) et vissez le système de filtration à la robinetterie de la douche au moyen du raccord à visser (Fig. B / élément 2).
- Placez le second joint (Fig. C / élément 1) et raccordez le flexible au raccord à visser (Fig. C / élément 7).
- Ouvrez maintenant le robinet et vérifiez que les raccords sont bien étanches. Le système de filtration Quick & Clean est désormais opérationnel (Fig. D).

REMARQUE !

- Lors du montage, veuillez à utiliser uniquement des outils adaptés afin d'éviter toute détérioration du système de filtration.
- Attention, selon le montage du système de filtration Quick & Clean, il est possible que la portée du flexible de douche soit modifiée.

7. Utilisation (Fig. V)

REMARQUE !

- Avant la mise en service du système Quick & Clean, veuillez nettoyer soigneusement votre douche/baignoire afin d'éviter tout résidu de calcaire et de savon.

Comment procéder :

Prenez votre douche comme vous le faites habituellement.

- Avant le rinçage, réglez la température de l'eau sur froid ou tiède (max. 50°C) (Fig. E).
- Activez le Quick & Clean : appuyez sur le bouton (Fig. F) pendant que l'eau coule. Désormais, l'eau s'écoule à l'intérieur du système Quick & Clean en passant par la cartouche filtrante et est déminéralisée.
- Rincez soigneusement toutes les surfaces de votre douche/baignoire avec cette eau filtrée. Pour terminer, fermez simplement le robinet (Fig. G).
- Le filtre sera automatiquement désactivé dès que vous aurez fermé le robinet.

REMARQUE !

- Il n'est plus nécessaire de nettoyer votre douche/baignoire avec une raclette pour éviter les traces de calcaire.
- Si le système de filtration Quick & Clean est actif, le débit d'eau est réduit à 4 litres/minute. Pour un fonctionnement optimal du système de filtration, la pression d'alimentation ne peut être inférieure à 2 bars.

⚠ PRUDENCE !

- La pression nominale maximale ne peut dépasser 8 bars. Si elle est supérieure à cette valeur, un réducteur de pression doit être installé en amont du système de filtration Quick & Clean.
- L'utilisation du système Quick & Clean ne peut pas empêcher la formation de moisissure. Veuillez donc à prendre les mesures adéquates pour éviter ce genre de problème.

8. Remplacement de la cartouche filtrante (Fig. VI)

8.1 Fréquence de remplacement

La cartouche filtrante retient les agents de dureté (carbonates) contenus dans l'eau. Après une certaine période (qui dépendra de la dureté de l'eau et de la fréquence d'utilisation), la cartouche sera saturée. Elle devra donc être remplacée régulièrement. Vérifiez la dureté de votre eau au moyen de la bandelette de test fournie et consultez le tableau suivant pour connaître les fréquences de remplacement correspondantes.

Comment procéder :

1. Enlevez la bandelette de test collée au dos du manuel de montage et d'utilisation et retirez l'emballage de protection.
2. Plongez la zone de réaction de la bandelette pendant quelques secondes dans l'eau. Secouez-la pour enlever l'eau résiduelle et attendez env. 1 minute.
3. Comparez ensuite la coloration de la zone de réaction avec l'échelle de couleur indiquée au verso du manuel de montage et d'utilisation afin de déterminer la fréquence de remplacement de la cartouche.

Fréquence de remplacement de la cartouche filtrante :

Classe de dureté	Remplacer la cartouche après	
A	3 mois	<input type="checkbox"/>
B	2 mois	<input type="checkbox"/>
C	1 mois	<input type="checkbox"/>

Pour les futurs remplacements, veuillez noter la valeur obtenue.

⚠ PRUDENCE !

- Afin de garantir l'efficacité du système de filtration, les cartouches filtrantes doivent être remplacées régulièrement.
- Les cartouches de remplacement doivent toujours être conservées dans leur emballage d'origine et être stockées dans un endroit sec.
- Pendant la mesure de la dureté de l'eau, le système Quick & Clean ne doit pas être activé.

i REMARQUE !

- Pour des raisons d'hygiène, la cartouche filtrante doit dans tous les cas être remplacée après 3 mois.
- En cas de non-utilisation pendant une certaine période, comme les vacances, la durée de vie de la cartouche filtrante est prolongée d'autant.
- Vous obtenez un résultat de filtration optimal en seulement 10 secondes de rinçage.

8.2 Remplacement de la cartouche filtrante

1. Dévissez à la main la partie inférieure du carter du filtre Quick & Clean (Fig. I).
2. Enlevez la cartouche filtrante usagée du carter (Fig. J).
3. Déballiez la nouvelle cartouche filtrante et insérez-la dans le carter (Fig. K).
4. Placez la partie inférieure que vous avez dévissée sur le carter du filtre et vissez-la fermement à la main (Fig. L).

9. Nouvelle commande

Vous trouverez les cartouches filtrantes auprès de votre revendeur spécialisé ou sur le site : www.selfaquashop.fr. N'hésitez pas à nous contacter à l'adresse info@quick-n-clean.com si vous souhaitez connaître le revendeur le plus proche de chez vous.

10. Dépannage

Problème	Cause	Dépannage
Aucune eau filtrée ne s'écoule du robinet et de la cartouche	L'arrivée d'eau ou d'autres robinets d'arrêt sont fermés	Vérifiez les robinets d'arrêt et, le cas échéant, ouvrez-les
	La cartouche filtrante n'est pas correctement installée dans le boîtier	Réinstallez le système Quick & Clean de BWT conformément aux instructions du chapitre 6 ou remontez la cartouche filtrante (voir Fig. VI). Vérifiez l'installation et le montage.
Raccords non étanches	a) Joint défectueux b) Les raccords ne sont pas assez serrés	a) Remplacez le joint b) Resserrez les raccords
Lorsque la fonction rinçage est activée via le bouton, l'eau est laiteuse / blanche	En raison de la méthode utilisée, du gaz carbonique se forme, provoquant de petites bulles blanches ou une eau trouble	Après une brève phase de mise en service, cet aspect trouble disparaît
La robinetterie s'entartre trop vite	La cartouche filtrante est usée	Nettoyez votre douche et remplacez la cartouche filtrante conformément aux instructions du chapitre 8.2

Si vous ne parvenez pas à résoudre le problème, veuillez -vous adresser à notre service après-vente :

- Numéro Azur : 0810 741 040

11. Conditions de fonctionnement

Description		
Raccord à visser (arrivée d'eau/écoulement)		15/21 mm ou ½"
Plage de pression	bar	2 – 8
Pression de l'eau d'alimentation, min.	bar	2
Perte de pression en fonctionnement normal, douche 600 l/h	bar	0,2
Perte de pression rinçage 240 l/h	bar	0,8
Température max. de l'eau	°C	50
Température ambiante, min. - max.	°C	4 – 40
Température ambiante min. - max. en cas de stockage/transport	°C	-20 à +40
Position de fonctionnement		verticale

12. Élimination des déchets

1. Les cartouches filtrantes usagées peuvent être jetées dans les ordures ménagères.
2. Pour les emballages, veuillez respecter les dispositions prévues dans votre commune en matière de tri des déchets afin de préserver l'environnement.
3. Le carter du filtre et la partie inférieure peuvent également être jetés dans les ordures ménagères.

13. Dispositions de garantie et clause de non-responsabilité

Les conditions mentionnées ci-après ne limitent nullement l'obligation de garantie légale (découlant du contrat d'achat) du vendeur vis-à-vis de l'utilisateur final.

Pour le système de filtration Quick & Clean, nous octroyons une garantie conformément aux conditions suivantes :

1. Tout nouvel appareil qui, dans les 24 mois à compter de l'achat, présente un défaut que vous êtes en mesure de prouver (défaut de fabrication et/ou de matériel) sera, au choix, remplacé ou réparé gratuitement par CPS. Ceci ne s'applique ni aux matières consommables, ni aux pièces d'usure (cartouche filtrante, joints d'étanchéité, etc.).
2. Cette garantie ne s'applique pas :
 - a) Si le dit défaut est dû à une manipulation non conforme et/ou au non-respect du manuel de montage et d'utilisation
 - b) Si l'appareil diverge légèrement de son état d'origine, dans la mesure où ces divergences ont un impact insignifiant sur la valeur et l'aptitude à l'emploi de l'appareil.
3. La facture d'achat vaut comme preuve de garantie pour tout nouvel appareil acheté au sein de l'Union européenne ou en Suisse. Tout recours en garantie doit être déposé par écrit dans les deux semaines à compter de la connaissance du défaut.

4. Les prestations de garantie fournies n'entraînent en aucun cas une prolongation ou une remise à zéro du délai de garantie.
5. Tout autre droit, en particulier le droit à la réparation des dommages causés à l'extérieur de l'appareil lui-même, est exclu, dans la mesure où aucune responsabilité légale n'est impliquée.

Pour faire valoir votre droit à la garantie, veuillez contacter :

BWT water + more GmbH

Vogelsangstraße 3
A - 5310 Mondsee

E-Mail: info@quick-n-clean.com

14. Garantie de remboursement de 30 jours

BWT aimerait que vous soyez pleinement satisfait de votre achat ! Si ce n'était pas le cas, nous vous rembourserons le prix d'achat total de votre système de filtration Quick & Clean!

Comment procéder :

Communiquez-nous la raison de votre mécontentement par E-mail (info@quick-n-clean.com) en veuillez à bien mentionner vos coordonnées (nom, adresse, numéro de téléphone et adresse E-mail). Nous vous recontacterons personnellement pour procéder au remboursement de votre système de filtration.

La garantie de remboursement de 30 jours est valable à compter de la date d'achat, elle s'applique uniquement aux systèmes de filtration Quick & Clean et non aux cartouches filtrantes. La facture d'achat originale devra nous être présentée comme preuve d'achat.

Indice

1. Contenuto della confezione	27
2. Informazioni generali	27
2.1 Spiegazione dei simboli	27
2.2 Informazioni sul manuale di montaggio e d'uso	27
3. Istruzioni di sicurezza	27
4. Componenti ed elementi di comando	27
5. Quote di montaggio/Ingombro	28
6. Montaggio	28
7. Funzionamento	28
8. Sostituzione della cartuccia filtrante	29
8.1 Stabilire gli intervalli di sostituzione	29
8.2 Sostituzione della cartuccia filtrante	29
9. Ordinazione successiva	30
10. Rimozione degli errori	30
11. Condizioni operative	31
12. Smaltimento	31
13. Disposizioni di garanzia ed esclusione di responsabilità	31
14. Garanzia di 30 giorni „Soddisfatti o rimborsati“	32

1. Contenuto della confezione (Fig. I)

1. Alloggiamento filtro incl. 2 guarnizioni
2. Cartuccia filtrante
3. Istruzioni d'uso e di montaggio
(con tabella colorata per la determinazione del grado di durezza)
4. Strisce verifica durezza dell'acqua
(incollate su istruzioni d'uso e di montaggio, vedi Capitolo 8.1).

Per ragioni igieniche la cartuccia filtrante è avvolta da una pellicola protettiva e non è ancora montata sull'apparecchio.

2. Informazioni generali

2.1 Spiegazione dei simboli

PRUDENZA!

...informa su una situazione potenzialmente pericolosa, che può pregiudicare la salute, o/e causare danni alle cose.

NOTA!

...evidenzia consigli utili e raccomandazioni nonché informazioni per il funzionamento efficiente e indisturbato.

2.2 Informazioni sul manuale di montaggio d'uso

Il manuale di montaggio e d'uso aiuta ad installare ed utilizzare il sistema di filtraggio in modo corretto.

Si prega di leggere attentamente, quindi agire e conservare.

Le figure in questo manuale servono ad una comprensione generale e possono differire dall'effettiva esecuzione del sistema di filtraggio. Le immagini hanno il solo scopo di presentare il prodotto.

3. Istruzioni di sicurezza

Rispettare necessariamente le istruzioni e agire in modo prudente per garantire una funzionalità sicura e duratura.

PRUDENZA!

- Il sistema di filtraggio BWT Quick & Clean è previsto per essere esclusivamente collegato ad un rubinetto della doccia o della vasca.
- Il sistema di filtraggio non è adatto alla produzione di acqua potabile, ovvero il filtro non è adatto per trattare l'acqua contenente impurità.
- Non azionabile con acqua bollente (max. 50°).
- Tenere le parti di ricambio, così come il materiale di riempimento e di imballaggio lontano dalla portata dei bambini. Sussiste pericolo di soffocamento.

NOTA!

- Per il montaggio al rubinetto della doccia o della vasca è eventualmente necessario un adattatore. In caso di necessità siete pregati di rivolgervi a info@quick-n-clean.com indicando il modello e la marca del vostro rubinetto.
- Pulire il sistema di filtraggio solo con acqua tiepida e sapone. Non utilizzare detergenti abrasivi o aggressivi.

4. Componenti ed elementi di comando (Fig. II)

1. Guarnizione
2. Filettatura di collegamento al rubinetto
3. Bottone a pressione
4. Alloggiamento filtro
5. Cartuccia filtrante
6. Base del filtro
7. Filettatura di collegamento per il tubo pieghevole

5. Quote di montaggio/Ingombro

NOTA!

- Prima del montaggio si prega di verificare in base alle quote di montaggio citate, se è possibile montare il sistema di filtraggio BWT Quick & Clean nel luogo previsto (Fig. III).

6. Montaggio (Fig. IV)

Prima del montaggio si prega di controllare se sono disponibili tutte le parti (Contenuto della confezione Fig. I).

Per installare il sistema di filtraggio BWT Quick & Clean procedere come segue:

- A) Svitare il tubo della doccia incluso la doccetta dal rubinetto (Fig. A).
- B) Quindi collocare una guarnizione (Fig. B Componente 1) e avvitare il sistema di filtraggio BWT Quick & Clean con la filettatura di collegamento (Fig. B Componente 2) al rubinetto della doccia.
- C) Poi collocare la seconda guarnizione (Fig. C Componente 1) e collegare il tubo pieghevole per doccia staccato alla filettatura di collegamento per tubo (Fig. C Componente 7).
- D) A questo punto aprire il rubinetto dell'acqua e verificare la tenuta ermetica dei collegamenti. Il sistema di filtraggio BWT Quick & Clean è pronto per funzionare (Fig. D).

NOTA!

- Per il montaggio si prega di utilizzare esclusivamente l'attrezzatura adeguata al fine di evitare danneggiamenti al sistema di filtraggio.
- Si prega di notare che dopo il montaggio del sistema di filtraggio BWT Quick & Clean la portata del tubo flessibile per doccia cambia.

7. Uso (Fig. V)

NOTE!

- Prima della messa in funzione del sistema di filtraggio BWT Quick & Clean si prega di pulire la doccia o la vasca a fondo dai residui di calcare e sapone.

Procedura:

Fare la doccia come d'abitudine.

- E) Regolare l'acqua al rubinetto su freddo o tiepido (massimo 50°C) prima del risciacquo (Fig. E).
- F) Attivazione del filtro: Premere il bottone (Fig. F) verso l'interno mentre l'acqua scorre. L'acqua scorre all'interno del sistema di filtraggio BWT Quick & Clean attraverso la cartuccia filtrante e viene decalcificata.
- G) Quindi sciacquare tutte le superfici della doccia o della vasca a fondo con l'acqua filtrata. Al termine chiudere semplicemente il rubinetto (Fig. G).
- H) Disattivazione del filtro: L'azione filtrante viene disattivata chiudendo il rubinetto.

NOTA!

- Non è più necessario pulire con una spazzola tergi-vetro per evitare la formazione delle macchie di calcare.
- Se il sistema di filtraggio BWT Quick & Clean è attivo, il flusso d'acqua si riduce di 4 litri/minuto. Affinché il sistema di filtraggio funzioni senza problemi la pressione d'entrata non deve superare i 2 bar.

⚠ PRUDENZA!

- La pressione nominale massima non deve superare gli 8 bar. Se è più alta, occorre montare un riduttore di pressione prima del sistema di filtraggio BWT Quick & Clean.
- L'utilizzo del sistema di filtraggio BWT Quick & Clean non è in grado di ostacolare la formazione di muffa. Si prega di prevenire adeguatamente la formazione di muffa.

8. Sostituzione della cartuccia filtrante (Fig. VI)

8.1 Stabilire gli intervalli di sostituzione

La cartuccia filtrante priva l'acqua degli agenti che la induriscono (calcare, durezza dell'acqua) e dopo un certo periodo si esaurisce - indipendentemente dal grado di durezza dell'acqua e dall'uso dell'acqua. La cartuccia filtrante deve pertanto essere sostituita regolarmente. Verificare la durezza dell'acqua con le strisce accluse e leggere la probabile durata d'impiego nella seguente tabella.

Procedura:

1. Prelevare le strisce che si trovano sul retro del manuale di montaggio e d'uso e rimuovere l'involucro protettivo.
2. Tenere il campo di reazione sulle strisce sott'acqua per alcuni secondi. Scuotere l'acqua in eccesso e aspettare ca. 1 minuto.
3. Confrontare quindi la colorazione del campo di reazione con la scala di colori sul retro del manuale di montaggio e d'uso per rilevare l'intervallo per la sostituzione del filtro.

Intervallo per la sostituzione della cartuccia filtrante

Intervallo di durezza	Intervallo di sostituzione dopo	
A	3 mesi	<input type="checkbox"/>
B	2 mesi	<input type="checkbox"/>
C	1 mese	<input type="checkbox"/>

Si prega di segnare il valore determinato per future sostituzioni di filtro.

⚠ PRUDENZA!

- Per assicurare l'efficacia del sistema di filtraggio occorre sostituire una cartuccia filtrante esaurita.
- Le cartucce filtranti di ricambio devono essere sempre conservate nella confezione originale ed essere tenute al fresco.
- Il sistema di filtraggio BWT Quick & Clean non deve essere attivato durante la misurazione della durezza dell'acqua.

i NOTA!

- Per ragioni igieniche occorre sostituire in ogni caso la cartuccia di filtraggio dopo 3 mesi.
- I tempi per la sostituzione della cartuccia di filtraggio si allungano conformemente al non utilizzo o a pause di funzionamento, ad es. dovute a periodi di vacanza.
- Il risultato ottimale del filtraggio si ottiene attivando la doccia per dieci secondi.

8.2 Sostituzione della cartuccia filtrante

1. Svitare la base dell'alloggiamento filtro BWT Quick & Clean (Fig. I) con la mano.
2. Rimuovere la vecchia cartuccia filtrante estraendola dall'alloggiamento filtro (Fig. J).
3. Rimuovere la confezione della nuova cartuccia filtrante e introdurla nell'alloggiamento filtro (Fig. K).
4. Attaccare la base del filtro all'alloggiamento filtro e avvitarlo manualmente in maniera ben stretta. (Fig. L).

9. Ordinazione successiva

Le cartucce filtranti sono disponibili presso i rivenditori specializzati. Il nostro servizio clienti info@quick-n-clean.com sarà lieta di indicarvi il rivenditore specializzato più vicino.

10. Rimozione degli errori

Errore	Causa	Rimozione dell'errore
Dal rubinetto e dalla cartuccia non esce acqua filtrata	Adduzione dell'acqua o altre valvole chiuse	Verificare le valvole di chiusura ed event. aprirle
	Cartuccia filtrante non montata correttamente nell'alloggiamento filtro	Installare nuovamente il sistema di filtraggio BWT Quick & Clean secondo il punto 6 oppure installare nuovamente la cartuccia filtrante (vedi Fig. VI). Verificare l'istallazione e il montaggio.
Collegamento a vite non ermetico	a) Guarnizione difettosa b) Collegamento serrato in modo troppo lento	a) Sostituire la guarnizione b) Avvitare a fondo i collegamenti
Acqua lattea / bianca quando si aziona la funzione di risciacquo tramite il bottone	Formazione di anidride carbonica a causa del procedimento che esce come piccole bolle/torbidezza di colore bianco	Dopo una breve periodo di avviamento la torbidezza sparisce
I rubinetti calcificano troppo velocemente	Cartuccia filtrante esaurita	Sostituire la cartuccia filtrante in base al punto 8.2

11. Condizioni operative

Descrizione		
Filettatura di collegamento (entrata/uscita)		½"
Intervallo di pressione di lavoro	bar	2 – 8
Pressione di uscita dell'acqua, min.	bar	2
Perdita di pressione funzionamento normale docce 600l/h	bar	0,2
Perdita di pressione risciacquo	bar	0,8
Temperatura dell'acqua, max.	°C	50
Temperatura ambientale, min.-max.	°C	4 – 40
Temperatura ambientale per la conservazione/trasporto, min.-max.	°C	-20 fino +40
Posizione di funzionamento		verticale

12. Smaltimento

1. Le cartucce filtranti esaurite possono essere smaltite insieme ai rifiuti domestici.
2. Si prega di gettare il materiale di imballaggio nella raccolta differenziata. In questo modo si contribuisce a preservare l'ambiente.
3. Anche gli alloggiamenti filtro e le basi possono essere smaltiti insieme ai rifiuti domestici.

13. Disposizioni di garanzia e esclusione di responsabilità

Le seguenti disposizioni non restringono l'obbligo legale di prestazione di garanzia del venditore derivante dal contratto di vendita con l'utente finale.

Per il sistema di filtraggio BWT Quick & Clean concediamo una garanzia in base alle seguenti disposizioni:

1. Nuovi apparecchi che presentano difetti di fabbrica e/o di materiale dimostrabili entro 24 mesi dall'acquisto, vengono riparati o sostituiti gratuitamente dalla BWT water + more GmbH a sua discrezione. Ciò vale solamente per i dispositivi e i pezzi usati e soggetti ad usura (cartucce filtranti, guarnizioni, ecc.).
2. Questa garanzia non vale:
 - a) Qualora questo difetto derivi da un utilizzo improprio / o dall'inosservanza del manuale di montaggio e d'uso
 - b) Per differenze esigue dalla qualità prevista che non influiscono in maniera sostanziale su valore o sull'idoneità dell'apparecchio.
3. E'richiesta la prova d'acquisto per i nuovi apparecchi che sono stati acquistati all'interno del territorio dell'Unione Europea e della Svizzera. Le rivendicazioni di garanzia devono essere denunciate per iscritto entro due settimane dal momento della loro constatazione.

4. Le prestazioni di garanzia eseguite non provocano né una proroga né un nuovo inizio del termine di garanzia.
5. Non viene riconosciuto nessun diritto più ampio e nessuna altra pretesa, in particolare non viene riconosciuto il diritto di risarcimento di danni insorti all'infuori dell'apparecchio, a meno che una garanzia del genere non venga sancita perentoriamente per legge.

Per la richiesta di garanzia si prega di contattare:

BWT water + more GmbH

Vogelsangstraße 3
A - 5310 Mondsee

E-Mail: info@quick-n-clean.com

14. Garanzia di 30 giorni „Soddisfatti o rimborsati“

BWT desidera che siate soddisfatti di ogni acquisto! Qualora non lo siate, vi rimborseremo l'importo del prezzo d'acquisto totale del vostro sistema di filtraggio Quick & Clean!

Ecco come funziona:

Comunicateci il motivo della vostra insoddisfazione via e-mail (info@quick-n-clean.com) indicando i vostri dati di contatto (nome, indirizzo, numero di telefono e indirizzo e-mail). Verrete contattati personalmente per il disbrigo della procedura di rimborso del prezzo d'acquisto.

La garanzia di 30 giorni „Soddisfatti o rimborsati“ vale dalla data d'acquisto ed esclusivamente per i sistemi di filtraggio BWT Quick & Clean, non per le cartucce. Come prova d'acquisto vale la ricevuta originale.

Inhoudsopgave

1. Levering	34
2. Algemene informatie	34
2.1 Symboolverklaring	34
2.2 Informatie over de montage- en gebruiksaanwijzing	34
3. Veiligheidsvoorschriften	34
4. Bestanddelen en bedieningselementen	34
5. Inbouwmaten/plaatsbehoefte	35
6. Montage	35
7. Bediening	35
8. Vervanging van het filter	36
8.1 Vervangingsinterval vastleggen.....	36
8.2 Vervanging van het filter	36
9. Nabestelling	37
10. Foutoplossing	37
11. Werkingsvoorwaarden	38
12. Verwijdering	38
13. Garantiebepalingen en uitsluiting van aansprakelijkheid	38
14. 30 dagen geld-terug-garantie	38

1. Levering (afb. I)

1. Filterbehuizing incl. 2 pakkingen
2. Filterpatroon
3. Inbouw- en gebruiksaanwijzing (met gekleurde tabel ter bepaling van de hardheid van het water)
4. Teststrook voor waterhardheid (de inbouw- en gebruiksaanwijzing, vgl. hoofdstuk 8.1)

Het filterpatroon is om hygiënische redenen in beschermfolie verpakt en nog niet in het toestel gemonteerd.

2. Algemene informatie

2.1 Symboolverklaring

OPGELET!

... wijst op een mogelijk gevaarlijke situatie, die kan leiden tot gezondheidsproblemen of/en materiële schade.

OPGEPAST!

... brengt nuttige tips en aanbevelingen onder de aandacht, en informatie voor een efficiënte werking zonder storingen.

2.2 Informatie over de montage- en gebruiksaanwijzing

De inbouw- en gebruiksaanwijzing helpt het filtersysteem correct te installeren en te gebruiken.

Gelieve ze zorgvuldig door te nemen, ernaar te handelen en ze te bewaren.

Afbeeldingen in deze handleiding zijn bedoeld om te verduidelijken en kunnen afwijken van de effectieve uitvoering van het filtersysteem. Er kunnen geen rechten aan ontleend worden.

3. Veiligheidsvoorschriften

De richtlijnen absoluut opvolgen en voorzichtig handelen, zodat er een veilige en duurzame werking gegarandeerd blijft.

OPGELET!

- Het BWT Quick & Clean-filtersysteem is uitsluitend voorzien voor de aansluiting op een douchearmatuur in de douche of de badkuip.
- Het filtersysteem is niet geschikt voor de productie van drinkwater, dat wil zeggen dat de filter niet geschikt is voor de behandeling van verontreinigd water.
- Niet bedienen met heet water (max. 50 °C).
- Hou vervangonderdelen, vulling- en verpakkingsmateriaal buiten bereik van kinderen. Er bestaat gevaar op verstikking.

OPGEPAST!

- Bij de montage aan de douche- of badkuiparmatuur is er mogelijk een adapter nodig. Gelieve indien nodig, met opgave van model en merk van uw armatuur contact opnemen met info@quick-n-clean.com
- Reinig het filtersysteem uitsluitend met een mild zeepsopje. Geen schurende of agressieve reinigingsmiddelen gebruiken.

4. Bestanddelen en bedieningselementen (afb. II)

1. Dichting
2. Armatuur-aansluitschroefdraad
3. Drukknop
4. Filterbehuizing
5. Filtervulling
6. Filterbodem
7. Aansluitschroefdraad voor de sproeislang

5. Inbouwmaten/plaatsbehoefte

OPGEPAST!

- Gelieve voor de montage aan de hand van de genoemde inbouwmaten te controleren of de inbouw van het BWT Quick & Clean - filtersysteem op de voorziene plaats mogelijk is (afb. III).

6. Montage (Afb. IV)

Gelieve voor de montage te controleren of alle onderdelen aanwezig zijn (levering afb. I).

Handel als volgt bij de installatie van het BWT Quick & Clean-filtersysteem:

- A) Schroef de aanwezige doucheslang inclusief de douchekop los van de armatuur (afb. A).
- B) Leg daarop een pakking (afb. B onderdeel 1) en schroef het BWT Quick & Clean-filtersysteem (afb. B onderdeel 2) op de douchearmatuur.
- C) Leg nu de tweede pakking (afb. C onderdeel 1) erin en sluit de weggenomen doucheslang op de schroefdraad (afb. C onderdeel 7).
- D) Open nu de waterkraan en test de aansluitingen op dichtheid. Het BWT Quick & Clean-filtersysteem is nu klaar voor gebruik (afb. D).

OPGEPAST!

- Gebruik voor de montage uitsluitend geschikt werkmateriaal, om zo beschadigingen aan het filtersysteem te vermijden.
- Hou er rekening mee dat na de montage van het BWT Quick & Clean - filtersysteem de reikwijdte van de doucheslang verandert.

7. Bediening (Afb. V)

OPGEPAST!

- Reinig voor de inbedrijfstelling van uw BWT Quick & Clean-filtersysteem uw douche of badkuip grondig van kalk- en zeepresten.

Procedure:

Douche zoals gewoonlijk.

- E) Stel het water voor het spoelen aan de armatuur in op koud of lauwwarm (maximaal 50 °C) (Afb. E).
- F) Filter activeren: druk de drukknop (afb. F) bij lopend water naar binnen. Nu stroomt het water in het binnenste van het BWT Quick & Clean-filtersysteem door de filterpatroon en wordt het ontkalkt.
- G) Spoel nu alle oppervlakken van de douche of badkuip grondig af met het gefilterde water. Draai om te stoppen gewoon de waterkraan dicht (afb. G).
- H) Filter deactiveren: de filterwerking wordt weer gedeactiveerd door het dichtdraaien van de waterkraan.

OPGEPAST!

- Het is niet meer nodig om te reinigen met een ruitenwischer om kalkvlekken te vermijden.
- Als het BWT Quick & Clean-filter-systeem actief is, beperkt het zich tot een waterdoorstroming van 4 liter/ minuut. Voor een probleemloze functie van het filtersysteem mag de ingangsdruk niet onder 2 bar komen.

⚠ OPGELET!

- De maximale nominale druk mag de waarde van 8 bar niet overstijgen. Als het hoger ligt, moet er een drukverminderaar ingebouwd worden voor het BTW Quick & Clean-filtersysteem.
- Het gebruik van het BWT Quick & Clean-filtersysteem kan de vorming van schimmel niet verhinderen. Voorkom de vorming van schimmel op de gewone manier.

8. Vervanging van het filterpatroon (afb. VI)

8.1 Vervangingsintervallen vastleggen

Het filterpatroon neemt de stoffen die het water hard maken (kalk, koolstofhardheid) uit het water weg en is na een bepaalde tijd - afhankelijk van de waterhardheid en het waterverbruik - uitgeput. Het filterpatroon moet daarom regelmatig worden vervangen. Controleer de waterhardheid met de toegevoegde teststrook en lees de voorziene inzetduur af in de volgende tabel.

Procedure:

1. Neem de teststrook op de achterkant van de inbouw- en gebruiksaanwijzing weg en verwijder de beschermfolie.
2. Hou nu het reactieveld op de teststrook enkele seconden onder water. Restwater afschudden en ca. 1 minuut wachten.
3. Vergelijk nu de verkleuring op het reactieveld met de kleurschaal op de achterkant van de inbouw- en gebruiksaanwijzing om de tijdsperiode voor de filtervervangings af te lezen.

Vervangingsintervallen van de filtervulling:

Hardheidsbereik	Vervangingsinterval na	
A	3 maanden	<input type="checkbox"/>
B	2 maanden	<input type="checkbox"/>
C	1 maand	<input type="checkbox"/>

Markeer de berekende waarde voor de toekomstige filtervervangings.

⚠ OPGELET!

- Om de werkzaamheid van het filtersysteem te garanderen moet een uitgeputte filtervulling worden vervangen.
- De filterpatronen moeten altijd in de originele verpakking bewaard worden en droog opgeslagen worden.
- Het BWT Quick & Clean-filtersysteem mag niet geactiveerd zijn tijdens de meting van de waterhardheid.

i OPGEPAST!

- Om hygiënische redenen moet het filter in ieder geval na 3 maanden worden vervangen.
- De tijden voor de vervanging van het filterpatroon verlengen als hij niet gebruikt wordt of er bedrijfsstoppen zijn, bv. bij vakantie.
- De Quick & Clean presteert optimaal na een afspoeltijd van tenminste 10 seconden.

8.2 Vervanging van de filtervulling

1. Schroef de bodem van de BWT Quick & Clean-filterbehuizing (afb. I) met de hand af.
2. Verwijder de oude filtervulling door hem uit de filterbehuizing te trekken (afb. J).
3. Neem de nieuwe filtervulling uit de folieverpakking en steek die in de filterbehuizing (afb. K).
4. Zet de bodem van de filterbehuizing tegen de filterbehuizing en schroef die met de hand vast (afb. L).

9. Nabestelling

U kunt filterpatronen in de vakhandel vinden. Onze hotline info@quick-n-clean.com zegt u met plezier waar u een vakhandelaar in uw buurt kunt vinden.

10. Foutoplossing

Fout	Oorzaak	Foutoplossing
Er komt geen gefilterd water uit armatuur en vulling	Watertoevoer of andere blokkeerleppe gesloten	Blokkeerleppe controleren en indien nodig openen
	Filterpatroon niet correct in de filterbehuizing ingebouwd	BWT Quick & Clean-filtersysteem opnieuw volgens punt 6 installeren of filtervulling opnieuw inbouwen (zie afb.VI). Installatie en montage controleren.
Schroefverbinding lek	a) Pakking defect b) Schroefverbinding te los aangedraaid	a) Pakking vervangen b) Schroefverbindingen steviger aandraaien
Melkachtig / zacht water bij bediening van de drukknopspoelfunctie	Door het proces vorming van koolzuurgas, dat als kleine witte bellen/sluier naar buiten komt	Na een korte fase van inbedrijfstelling verdwijnt de sluier.
Armatuuren verkalken te snel	Filtervulling uitgeput	Filtervulling conform punt 8.2 vervangen

11. Werkingsvoorwaarden

Beschrijving		
Schroefdraad (toevoer/afvoer)		½"
Werkdrukbereik	bar	2 – 8
Waterdruk toevoer, min.	bar	2
Drukverlies normaal bedrijf douchen 600l/h	bar	0,2
Drukverlies spoelen 240l / h	bar	0,8
Watertemperatuur, max.	°C	50
Omgevingstemperatuur, min.-max.	°C	4 – 40
Omgevingstemperatuur bij opslag/transport, min.-max.	°C	-20 tot +40
Werkingspositie		verticaal

12. Verwijdering

1. Lege filterpatronen kunnen met het huisvuil worden afgevoerd.
2. Verpakkingsmateriaal bij het gescheiden afval toevoegen. Op die manier draagt u bij tot het milieu.
3. Filterbehuizing en bodem kunnen eveneens met het huisvuil worden meegegeven.

13. Garantiebepalingen en uitsluiting van aansprakelijkheid

De onderstaande voorwaarden beperken de wettelijke garantieplicht van de verkoper uit het aankoopcontract met de eindafnemer niet.

Voor het BWT Quick & Clean-filtersysteem bieden we garantie onder de volgende voorwaarden:

1. Nieuwe toestellen die door een bewezen fabrieks- en/of materiaalfout binnen 24 maanden na de aankoop een defect vertonen, worden door BWT water + more GmbH naar keuze gratis hersteld of vervangen. Dat geldt niet voor bedrijfsmiddelen, gebruiks- en slijtagedelen (filtervulling, dichting enz.).
2. Deze garantie geldt niet:
 - a) in zoverre dit defect resulteert uit een onjuiste opvolging en / of niet-opvolging van de inbouw- en gebruiksaanwijzing
 - b) voor beperkte afwijkingen van de vereiste hoedanigheid die voor waarde- en gebruiksdeugdelijkheid van het toestel irrelevant en verwaarloosbaar zijn
3. Als garantiebewijs geldt het aankoopbewijs voor nieuwe toestellen die binnen de Europese Unie en Zwitserland aangekocht werden. Garantieaanspraken

4. Uitgevoerde garantieprestaties zorgen niet voor een verlenging of een nieuw van de garantieperiode.
5. Aanspraken die verder gaan of anders zijn, vooral degene die gebaseerd zijn op vervanging door schade die buiten het toestel zijn ontstaan zijn - voor zover de aansprakelijkheid niet juridisch dwingend voorzien is - uitgesloten.

In geval van garantie neemt u contact op met:

BWT water + more GmbH

Vogelsangstraße 3
A - 53110 Mondsee

E-Mail: info@quick-n-clean.com

14. 30 dagen geld-terug-garantie

BWT wenst dat u over iedere aankoop tevreden bent! Mocht u dat niet zijn, dan betalen wij u de volledige aankoopprijs van uw BWT Quick & Clean-filtersysteem terug!

Zo gaat het:

Deel ons de reden van uw ontevredenheid via e-mail mee (info@quick-n-clean.com) met opgave van uw contactgegevens (naam, adres, telefoonnummer en mailadres). Voor de verdere afwikkeling om uw geld terug te krijgen, zullen wij u persoonlijk contacteren.

De 30 dagen geld-terug-garantie geldt vanaf aankoopdatum en uitsluitend voor BWT Quick & Clean-filtersystemen, niet voor vullingen. Het originele aankoopticket geldt als bewijs.

Kazalo

1. Vsebina kompleta	41
2. Splošne informacije.....	41
2.1 Pomen simbolov	41
2.2 Informacije o navodilih za namestitev in uporabo	41
3. Navodila za varno uporabo	41
4. Sestavni deli in elementi za upravljanje.....	41
5. Dimenzije za namestitev in potreben prostor	42
6. Namestitev	42
7. Uporaba.....	42
8. Zamenjava filtrirnega vložka.....	43
8.1 Določitev časovnih intervalov za zamenjavo	43
8.2 Zamenjava filtrirnega vložka	43
9. Naknadna naročila	44
10. Odpravljanje napak.....	44
11. Tehnični pogoji.....	45
12. Odstranitev neuporabnega izdelka.....	45
13. Garancijske določbe in izključitev odgovornosti.....	45
14. 30-dnevna garancija za vračilo denarja	46

1. Vsebina kompleta (slika I)

1. ohišje filtra z dvema tesniloma
2. filtrirni vložek
3. navodilo za namestitev in uporabo (z barvno tabelo za določanje trdote vode)
4. trak za merjenje trdote vode (nalepljen na navodilu za namestitev in uporabo, glejte poglavje 8.1).

Filtrirni vložek je zaradi higienskih razlogov zapakiran v zaščitno folijo in ni nameščen v napravo.

2. Splošne informacije

2.1 Pomen simbolov

PREVIDNO!

... opozarja na možno nevarno situacijo, ki lahko škoduje zdravju ali/in povzroči materialno škodo.

OPOZORILO!

... poudarja koristne nasvete in priporočila ter informacije za učinkovito uporabo brez okvar.

2.2 Informacije o navodilih za namestitev in uporabo

Navodila za namestitev in uporabo so namenjena pomoči pri pravilni namestitvi in uporabi filtrirnega sistema. Prosimo, da navodila skrbno preberete, jih upoštevate in shranite.

Slike v navodilih so namenjene osnovnemu razumevanju in se lahko razlikujejo od dejanske konstrukcije filtrirnega sistema. Na podlagi tega ni mogoče uveljavljati zahtevkov.

3. Navodila za varno uporabo

Obvezno upoštevajte opozorila in ravnajte preudarno, da boste poskrbeli za varno in dolgotrajno delovanje.

PREVIDNO!

- Filtrirni sistem BWT Quick & Clean je namenjen izključno za priklop na pršno armaturo v prhi ali na kopalni kadi.
- Filtrirni sistem ni primeren za pripravo pitne vode, to pomeni, da filter ni primeren za čiščenje onesnažene vode.
- Ne uporabljajte z vročo vodo (največ 50 °C).
- Nadomestnih delov ter polnilnega in embalažnega materiala ne hranite v bližini otrok, da se z njimi ne zadržijo.

OPOZORILO!

- Za namestitev na pršno armaturo ali armaturo kopalne kadi bo morda potreben prilagojevalnik (adapter). Prosimo, da po potrebi pišete na e-poštni naslov info@quick-n-clean.com ter navedete model in znamko armature.
- Filtrirni sistem čistite le z blago milnico. Ne uporabljajte grobih ali agresivnih čistilnih sredstev.

4. Sestavni deli in elementi za upravljanje (slika II)

1. tesnilo
2. navoj za priklop na armaturo
3. gumb
4. ohišje filtra
5. filtrirni vložek
6. dno filtra
7. navoj za priklop na pršno cev

5. Dimenzije za namestitev in potreben prostor

OPOZORILO!

- Pred namestitvijo s pomočjo navedenih dimenzij za namestitev preverite, ali je filtrirni sistem BWT Quick & Clean mogoče namestiti na predvideno mesto (slika III).

6. Namestitev (slika IV)

Pred namestitvijo preverite, ali so priloženi vsi deli kompleta (glede vsebine kompleta glejte sliko I).

Filtrirni sistem BWT Quick & Clean namestite takole:

- Z armature odvijte trenutno privito pršno cev s pršno glavo (slika A).
- Nato vstavite prvo tesnilo (slika B, podrobnost 1) in filtrirni sistem BWT Quick & Clean z navojem za priklop na armaturo (slika B, podrobnost 2) privijte na pršno armaturo.
- Nato vstavite drugo tesnilo (slika C, podrobnost 1) in sneto pršno cev priklopite na navoj za priklop (slika C, podrobnost 7).
- Odprite vodovodno pipo in preverite, ali navoji tesnijo oziroma ne prepuščajo vode. Filtrirni sistem BWT Quick & Clean je tako pripravljen na uporabo (slika D).

OPOZORILO!

- Za namestitev uporabljajte le primerno orodje, da ne poškodujete filtrirnega sistema.
- Upoštevajte, da se po namestitvi filtrirnega sistema BWT Quick & Clean spremeni dolžina pršne cevi.

7. Uporaba (slika V)

OPOZORILO!

- Pred uporabo filtrirnega sistema BWT Quick & Clean prho ali kopalno kad temeljito očistite ostankov vodnega kamna in mila.

Postopek:

Prho uporabljajte kot običajno.

- Na armaturi pred spiranjem armature nastavite hladno ali mlačno temperaturo vode (največ 50 °C) (slika E).
- Vklop filtra: gumb (slika F) potisnite navznoter, medtem ko teče voda. Tako voda v notranjosti filtrirnega sistema BWT Quick & Clean teče skozi filtrirni vložek, ki odstranjuje vodni kamen.
- Nato vse površine prhe ali kopalne kadi temeljito sperite s filtrirano vodo. Ko končate, preprosto zaprite vodovodno pipo (slika G).
- Izklop filtra: delovanje filtra izklopite tako, da zaprete vodovodno pipo.

OPOZORILO!

- Čiščenje z gumijastim brisalcom z ročajem (ki se običajno uporablja za čiščenje vodnih kapljic z oken) za preprečitev ustvarjanja madežev vodnega kamna ni več potrebno.
- Ko je filtrirni sistem BWT Quick & Clean vklopljen, se pretok vode zmanjša na 4 litre/minuto. Da bo filtrirni sistem deloval brezhibno, pritisk dovodne vode ne sme biti manjši od 2 barov.

⚠ PREVIDNO!

- Največji nazivni tlak ne sme biti večji od 8 barov. Če je večji, je treba pred filtrirni sistem BWT Quick & Clean namestiti reducirni ventil.
- Z uporabo filtrirnega sistema BWT Quick & Clean ni mogoče preprečiti nastajanja plesni. Prosimo, da ustrezno preventivno poskrbite, da ne bo prihajalo do nastajanja plesni.

8. Zamenjava filtrirnega vložka (slika VI)

8.1 Določitev časovnih intervalov za zamenjavo

Filtrirni vložek, ki iz vode odstranjuje snovi, ki povzročajo trdoto vode (vodni kamen, karbonatna trdota), se po določenem času, ki je odvisen od trdote in količine porabljene vode, izrabi. Zato je filtrirni vložek treba redno menjati. S priloženim trakom za merjenje trdote vode izmerite trdoto vode in s pomočjo tabele v nadaljevanju ugotovite predvideni čas uporabe filtrirnega vložka.

Postopek:

1. Z zadnje strani navodil za namestitev in uporabo snemite trak za merjenje trdote vode in z njega odstranite zaščitno folijo.
2. Reakcijsko območje traku nekaj sekund podržite pod vodo. Nato s traku otriesite kapljice vode in počakajte približno eno minuto.
3. Zdaj obarvanost reakcijskega območja na traku primerjajte z barvno lestvico na zadnji strani navodil za namestitev in uporabo ter odčitajte časovno obdobje, v katerem je treba zamenjati filtrirni vložek.

Časovni intervali za zamenjavo filtrirnega vložka

Trdota vode	Zamenjajte vložek po	
A	3 mesecih	<input type="checkbox"/>
B	2 mesecih	<input type="checkbox"/>
C	1 mesecu	<input type="checkbox"/>

Da boste filtrirne vložke v bodoče lahko zamenjali ob pravem času, si ugotovljeni čas označite.

⚠ PREVIDNO!

- Izrabljen filtrirni vložek je treba zamenjati, da zagotovite učinkovitost filtrirnega sistema.
- Nadomestne filtrirne vložke je treba vedno hraniti v originalni embalaži in na suhem.
- Filtrirni sistem BWT Quick & Clean med merjenjem trdote vode ne sme biti vklopljen.

i OPOZORILO!

- Zaradi higienskih razlogov je treba filtrirni vložek v vsakem primeru zamenjati po treh mesecih.
- Čas zamenjave ustrezno podaljšujeta neuporaba oziroma nedelovanje, na primer med dopustom.
- Optimalno moč filtriranja dosežete z desetsekundnim spiranjem oziroma splakovanjem.

8.2 Zamenjava filtrirnega vložka

1. Z roko odvijte dno ohišja filtra BWT Quick & Clean (slika I).
2. Izrabljen filtrirni vložek izvlecite iz ohišja filtra (slika J).
3. Remove the new filter cartridge from its foil packaging and insert it into the filter housing (Fig. K).
4. Attach the filter housing base to the filter housing and manually screw it on firmly (Fig. L).

9. Naknadna naročila

Filtrirne vložke lahko kupite v specializiranih trgovinah. Če pišete na e-poštni naslov info@quick-n-clean.com, vam bomo z veseljem poslali naslov specializirane trgovine v vaši bližini.

10. Odpravljanje napak

Napaka	Vzrok	Odprava napake
Iz armature in vložke ne teče filtrirana voda	zaprt je dovod vode ali drug(i) zaporni ventil(i)	preverite zaporne ventile in jih odprite, če so zaprti
	Filtrirni vložek ni pravilno nameščen v ohišje filtra	po navodilih v točki 6 znova namestite filtrirni sistem BWT Quick & Clean oziroma znova namestite filtrirni vložek (glejte sliko VI); preverite namestitvev sistema oziroma vložka
Navoji ne tesnijo	a) okvarjeno tesnilo, b) premalo zategnjeni navoji	a) zamenjajte tesnilo, b) močnejše zategnite navoje
Mlečna / bela voda po vklopu spiranja z gumbom	z uporabo pogojena tvorba ogljikove kisline, ki izteka v obliki majhnih belih mehurčkov oziroma povzroča motnost	motnost po kratkem času uporabe izgine
na armaturah se prehitro nabere vodni kamen	izrabljen filtrirni vložek	zamenjajte filtrirni vložek po navodilih v točki 8.2

11. Tehnični pogoji

Opis		
Navoj za priklop (dovod/odvod)		½"
Razpon delovnega tlaka	bar	2 – 8
Najmanjši tlak dovodne vode	bar	2
Izguba tlaka med običajno uporabo pri prhanju 600 l/h	bar	0,2
Izguba tlaka med spiranjem 240 l/h	bar	0,8
Največja temperatura vode	°C	50
Temperatura okolice, najmanjša – največja	°C	4 – 40
Temperatura okolice med skladiščenjem/prevozom, najmanjša/največja	°C	-20 do +40
Položaj med uporabo		navpično

12. Odstranitev neuporabnega izdelka

1. Izrabljene filtrirne vložke lahko odvržete med gospodinjske odpadke.
2. Embalažni material oddajte med ločene odpadke. Tako boste prispevali k varovanju okolja.
3. Ohišje in dno filtra prav tako lahko odstranite z gospodinjskimi odpadki.

13. Garancijske določbe in izključitev odgovornosti

Naslednji pogoji ne omejujejo zakonske garancijske odgovornosti prodajalca po prodajni pogodbi s končnim kupcem.

Za filtrirni sistem BWT Quick & Clean zagotavljamo garancijo po naslednjih pogojih:

1. Nove naprave, pri katerih se v 24 mesecih po nakupu odkrije napaka pri izdelavi in/ali napaka na materialu, bo podjetje BWT water + more GmbH po lastni izbiri brezplačno popravilo ali zamenjalo. To ne velja za opremo, obrabne in potrošne dele (filtrirni vložek, tesnila, itd.).
2. Garancija ne velja:
 - a) če sta vzrok za okvaro nepravilna uporaba in/ali neupoštevanje navodil za namestitev in uporabo,
 - b) za manjša odstopanja od načrtovane sestave, strukture oziroma kakovosti, ki so nebitvena in nepomembna za vrednostno in uporabno primernost naprave..
3. Kot dokazilo garancije velja blagajniški račun za nove naprave, ki so bile kupljene v Evropski uniji in Švici. Garancijske zahtevke je treba v pisni obliki uveljaviti v dveh tednih po tistem, ko se izve za garancijski primer.

4. Zaradi opravljenih storitev iz garancije se ne podaljša in ne začne znova teči garancijski rok.
5. Dodatni ali drugi zahtevki, še posebej zahtevki za nadomestilo škode izven naprave so izključeni, v kolikor jamstvo ni obvezno po zakonu.

Prosimo, da se v primeru uveljavljanja garancije obrnete na:

BWT water + more GmbH
Vogelsangstraße 3
A - 5310 Mondsee

E-Mail: info@quick-n-clean.com

14. 30-dnevna garancija za vračilo denarja

Podjetje BWT želi, da boste z vsakim nakupom zadovoljni! V primeru nezadovoljstva vam bomo povrnili vrednost celotnega nakupa filtrirnega sistema BWT Quick & Clean!

Postopek:

Prosimo, da nam po e-pošti sporočite razlog vašega nezadovoljstva (info@quick-n-clean.com) ter navedete vaše kontaktne podatke (ime in priimek, naslov, telefonsko številko in e-poštni naslov). Glede nadaljnjega postopka povrnitve kupnine vas bomo osebno kontaktirali.

30-dnevna garancija za vračilo denarja velja od datuma nakupa in izključno za filtrirne sisteme BWT Quick & Clean, ne za filtrirne vložke. Kot dokazilo velja izvirni blagajniški račun.

BWT – The Company

Best Water Technology Group (BWT) is Europe's leading water technology company. Our water partner network comprises the group's 2,800 employees and thousands of plumbers, planners, architects and hygiene experts. Our Research & Development teams, using state-of-the-art methods, work on new processes and materials to create products that are both ecological and economical. Looking ahead, a key development issue is a reduction in the products' use of operating resources and energy consumption and the resulting minimisation of CO₂ emissions.

Whether at the place where the water pipe enters the building ('point of entry') or at the tapping point ('point of use'), BWT's trend-setting 'Made in Europe' products have proved their quality millions of times over in the treatment of: drinking water, mineral water and ultrapure water for the pharmaceutical industry; water for swimming pools; heating and process water; boiler and cooling water; and water for air-conditioning. BWT's wide-ranging innovations guarantee maximum safety, hygiene and health in the daily use of water – that precious elixir of life. These innovations, among others, include: SEPTRON®, the world's first electrodeionisation module (EDI) with spiral wrap; manganese oxide activation (MDA) – a method for effective manganese removal; AQA total bipolar technology for chemical-free limescale protection; SANISAL – the world's first regeneration salt for softening water systems, which also works as a disinfectant; and the new, revolutionary Mg²⁺ technology that improves the taste of filtered water, coffee and tea. Through its unique, high efficiency membranes for fuel cells and batteries, BWT is creating a cleaner, more sustainable energy supply for the 21st century.

BWT – For You and Planet Blue signifies that our mission is to take ecological, economical and social responsibility, to provide our customers and partners with the best products, systems, technologies and services in all areas of water treatment and, at the same time, to make a valuable contribution to preserving the global resources of our blue planet.

BWT water + more GmbH
Walter-Simmer-Straße 4
A-5310 Mondsee
E-Mail: info@quick-n-clean.com
www.quick-n-clean.com