

Adoucisseur d'eau duplex à grande capacité, assurant une sécurité totale contre les fuites et offrant une connectivité



- 3 objectifs : bénéficier d'une eau parfaitement douce : une peau soyeuse et du linge doux, des cheveux et une robinetterie qui brillent, un café délicieux, etc.
- protéger l'installation sanitaire (à l'intérieur et à l'extérieur) et préserver l'environnement (en utilisant moins de détergent)
- réduire ses dépenses : grâce à une consommation de sel et d'eau minimale, pas d'augmentation de la facture d'énergie comme c'est le cas avec des appareils entartrés
- L'application BWT Best Water Home indique notamment à l'utilisateur le niveau de sel, les alarmes et l'opportunité d'un entretien via son smartphone ; il peut y également programmer le mode vacances
- Le capteur de proximité allume le voyant en forme de goutte BWT : bleu : tout est en ordre, jaune : rajouter du sel, rouge : alarme ; et l'écran 5" indique ce qu'il faut faire
- Sécurité contre les fuites dans la maison : la régénération est arrêtée en cas de coupure de courant, le flux d'eau s'arrête en cas de prélèvement anormalement long à haut débit et en cas d'humidité sous l'appareil (de série) ou ailleurs dans la maison grâce aux capteurs de fuite sans fil (en option).
- En option : une garantie étendue de 6 ans, comprenant des mises à jour automatiques du software et accès au service en ligne BWT avec service d'assistance technique

Application

Le BWT Perla Seta se charge de l'adoucissement de l'eau potable 24h/24. Il vous assure plus de confort et protège le réseau de canalisations et les appareils qui y sont raccordés contre les dégâts et les dysfonctionnements dus aux dépôts de tartre.

Fonctionnement

L'adoucisseur BWT Perla Seta fonctionne selon le principe d'échange d'ions. Ce système duplex adaptatif fonctionnant en parallèle met à disposition de l'utilisateur de l'eau adoucie via une seule colonne remplie de résine pendant la régénération de l'autre colonne. Les régénérations se font pendant les périodes où le prélèvement est faible et, au moment de la régénération (grâce à un compteur de saumure précis), la quantité de saumure utilisée ne dépassera pas la capacité d'adoucissement (il s'agit donc d'un saumurage proportionnel).

Maintien de la qualité de l'eau potable : le flux parallèle des 2 colonnes remplies de résine évite l'eau stagnante, qui favoriserait sinon la prolifération de bactéries. Lors de chaque régénération, la résine est désinfectée avec du chlore préparé à partir de la saumure aspirée. Si la capacité n'est pas atteinte après 72 h, une régénération à 100 % est alors déclenchée.

Lorsque la réserve de sel passe sous les 15 %, le voyant en forme de goutte BWT change de couleur : il passe de bleu en jaune.

Écran tactile 5" multi-info

La dureté de l'eau et la dureté résiduelle souhaitée sont sur l'écran tactile. D'autres données sont programmées à l'avance et peuvent aussi être consultées. L'appareil signale également le débit de prélèvement de l'eau partiellement adoucie (c.-à-d. mélange eau adoucie + eau dure) et indique sur demande la quantité totale d'eau adoucie et la consommation de sel. Il permet également de créer un rappel pour le rinçage ou le remplacement du filtre.

Options : raccordement d'une pompe de dosage Quantophos, reconnaissance de max. 10 capteurs de fuite sans fil AQA Guard.

Connectivité avec le BWT DES (Digital Eco System)

Via :

- WLAN/LAN après enregistrement auprès de BWT et création d'un compte
- ENOCLEAN® (pour les capteurs de fuite en option)
- liaison par GSM avec le serveur BWT pour toutes les fonctionnalités et les mises à jour
- application BWT Best Water Home après enregistrement auprès de BWT et création d'un compte
- sortie pour la GTB (gestion technique de bâtiment) : en cas d'alarme, ce contact s'ouvre (max. 24 V CC/0,5 A)

Une maison totalement sûre

-Soupape AQA Safe : elle ferme, en cas de coupure de courant, l'évacuation de l'eau de rinçage, ce qui évite de coûteuses pertes d'eau ainsi qu'un risque de débordement et de dégâts dus à la saumure ; en cas de coupure de courant, les vannes de commande restent dans leur position de commande respectives et les données programmées sont sauvegardées

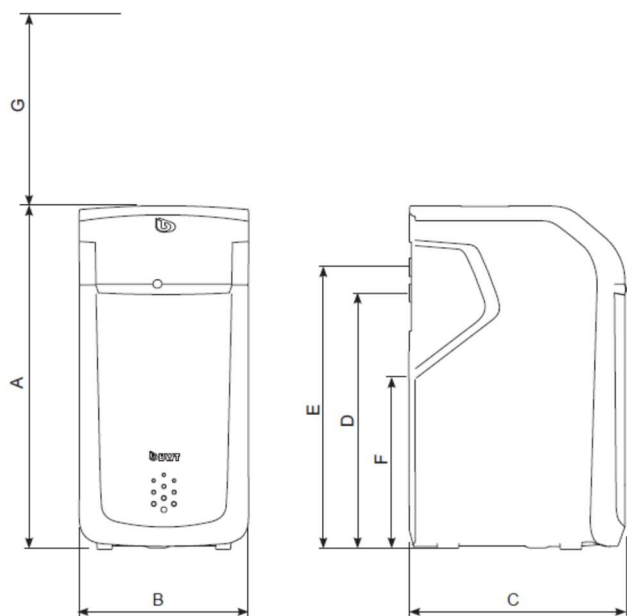
-Fonction AQA Watch : de très faibles débits de prélèvement (<60 l/h) pendant plus de 10 min indiquent une fuite dans le réseau de distribution (robinet, WC, canalisation perforée...) ; cette fonction avertit l'utilisateur

-AQA Stop - humidité sous l'appareil : grâce à cette détection de fuite, la sortie d'eau adoucie se ferme et une alarme est envoyée à l'utilisateur. Attention : le capteur réagit uniquement à l'eau dont la conductivité >200 µS/cm (donc pas à l'eau de pluie, par ex.)

-AQA Stop - limitation de débit : lors d'un prélèvement ininterrompu d'un grand volume d'eau programmée, la sortie d'eau adoucie est fermée et une alerte est envoyée à l'utilisateur. Cette fonction peut être temporairement désactivée manuellement, par ex. lors du remplissage d'une piscine, etc.

-AQA Guard (option) : le modèle Perla est équipé d'un capteur de sol pour surveiller l'absence de fuite à proximité de l'appareil. Jusqu'à max. 10 capteurs sans fil supplémentaires peuvent être connectés ; ils peuvent être placés dans l'habitation à tout endroit où passent des canalisations et où l'on trouve des équipements contenant de l'eau. En cas de fuite, une alerte visuelle se déclenchera, l'appareil fermera la sortie d'eau adoucie et avertira l'utilisateur.

Dimensions



Hauteur (A) / Largeur (B) / Profondeur (C) : 797/ 394/ 505 mm
Entrée (D) / Sortie (E) / Trop-plein (F) : 592/ 652/ 410 mm
Espace libre pour ouvrir le couvercle du bac à sel (G) : 400 mm

Livraison

-boîtier fermé contenant 2 bouteilles de résine en polyester et 1 bac à sel séparé, pour que les fibres de polyester allergènes ne puissent pas arriver dans l'eau potable via la saumure (hygiène)

-bac à sel avec couvercle Easy-Fill à fermeture en douceur, soupape à saumure et mesure du niveau du stock de sel restant Ultrason

-2 vannes de commande à plusieurs voies au-dessus des bouteilles contenant des résines d'échange d'ions de qualité alimentaire

-entrée d'eau dure avec clapet anti-retour

-compteur d'eau pour l'eau partiellement adoucie (c.-à-d. adoucie + mélangée)

-soupape de mélange correctrice automatique pour la dureté résiduelle

-contrôleur à microprocesseur avec écran tactile 5" multi-info

-capteur de proximité qui allume le voyant en forme de goutte BWT : bleu si tout est en ordre, jaune s'il faut ajouter du sel, rouge en cas de problème

-capteur d'humidité pour la détection de fuites d'eau

Accessoires fournis :

-Bloc de raccordement Multiblock-X 5/4" (plus compact que les 3 robinets classiques et plus rapide à monter)

-2 tuyaux de pression 5/4" certifiés DVGW

-Siphon BWT certifié Belgaqua, conforme à la norme EN1717

-tuyau d'eau de rinçage de 2 m et tuyau de trop-plein de 2 m 18x24

-kit de test pour dureté (résiduelle) BWT AQA Test

-bandelettes de test BWT pour le contrôle de la qualité de l'eau perlée

-tablette loclean pour la désinfection des résines

Caractéristiques techniques

BWT Perla Seta

Raccordements ENTRÉE + SORTIE	"	5/4
Volume de résine	l	2x6,2
Capacité selon EN14743	m ³ .°f	2x32
Débit de pointe selon EN14743	m ³ /h	3,0
Pression dynamique min.-max./statique	bar	2-8 / 10
Contenance réservoir de sel, max.	kg	32
Consommation de sel par régénération à 100 %	kg	0,76
Consomm. d'eau de rinçage par rég. 100% / 4bar	l	40
Durée régénér. à 100 %, par bouteille de résine	min	50
Température de l'eau/ambiante	°C	5-25/5-40
Alimentation électrique	V/Hz	230/50-60
Consommation d'énergie fonctionnement/régénération	W	5,6/40
Poids à la livraison/en fonctionnement max.	kg	44/88
Classe de protection	IP	54
Évacuation à l'égout, min.	DN	40

Codes d'article : BWT Perla Seta 11601

Options : - Capteur de fuite AQA Guard 11772
- Tablettes de sel Perla Tabs 94239
- Tablettes de désinfection loclean B018188