

Installation and operating instructions
 Instructions de montage et d'utilisation
 Instrucciones de montaje y de servicio
 Istruzioni per l'installazione e l'uso
 Monterings- og driftsmanual
 Montage- en bedieningshandleiding

EN
 FR
 ES
 IT
 DK
 NL



BWT R1

Rückspülfilter RSF

3/4" - 5/4" (DN 20 - 32)

Backwashing filter / Filtre de rétrolavage

Filtro de lavado a contracorriente

Filtro autopulente / Returskyllefilter

Terugspoelfilter

Hauswasserstation HWS

3/4" - 5/4" (DN 20 - 32)

Domestic water station / Station d'eau domestique

Estación de agua de uso doméstico

Gruppo per acqua domestica

Husvandsstation / Huiswaterstation

Wichtige Hinweise: Um Fehler zu vermeiden, ist die Einbau- und Bedienungsanleitung stets griffbereit aufzubewahren, vor der Ausführung von Arbeiten am Gerät vollständig durchzulesen und zu beachten. Unsere Merkblätter und Druckschriften sollen nach bestem Wissen beraten, der Inhalt ist jedoch ohne Rechtsverbindlichkeit. Im Übrigen gelten unsere allgemeinen Geschäftsbedingungen.

Important notice: Always keep the fitting and operating instructions close at hand to avoid any mistakes and before carrying out any work on the device you should read the fitting and operating instructions carefully and follow them. While our data sheets and brochures should provide advice to the best of our knowledge, the content thereof is not legally binding. In addition to this, our general terms and conditions of trade apply.

Änderungen vorbehalten!
 Subject to alterations!

Vielen Dank für das Vertrauen, das Sie uns durch den Kauf eines BWT Gerätes entgegengebracht haben.

Thank you very much for the confidence that you have shown in us by purchasing a BWT appliance.

Nous vous remercions de votre confiance pour l'achat d'un appareil BWT.

Le agradecemos la confianza depositada al comprar un equipo BWT.

Vi ringraziamo per la fiducia accordataci acquistando un' apparecchiatura BWT.

Mange tak for den tillid du har vist os, ved at købe dette BWT produkt.

Hartelijk dank voor het vertrouwen dat u in ons gesteld hebt door uw aankoop van een BWT-apparaat.

DE Inhaltsverzeichnis Seite 3

EN Table of contents Page 10

FR Table des matières Page 17

ES Contenido Página 24

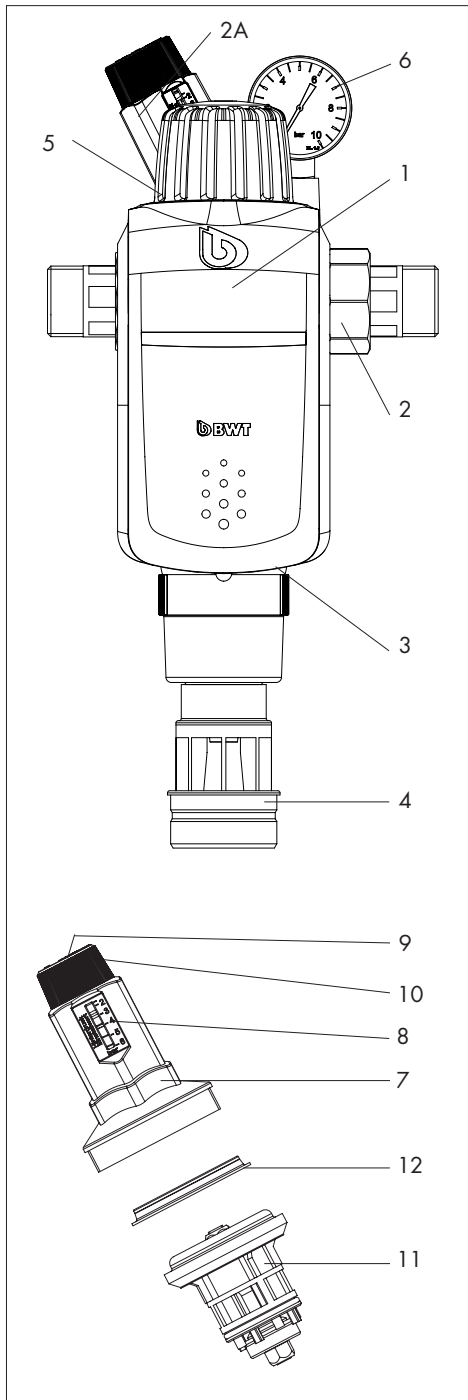
IT Contenuto Pagina 31

DK Indholdsfortegnelse side 38

NL Inhoudsopgave Pagina 45

Inhaltsverzeichnis

1. Lieferumfang.....	4
2. Verwendungszweck	4
3. Funktion.....	5
4. Einbauvorbereitungen	5
5. Einbau	5
6. Inbetriebnahme.....	6
7. Bedienung.....	6
8. Wartung	6
9. Gewährleistung.....	6
10. Wartungsanleitung.....	7
11. Betreiberpflichten	8
12. Störungsbeseitigung	8
13. Technische Daten.....	9



1. Lieferumfang

Rückspülfilter BWT R1 RSF bestehend aus:

1. Abdeckhaube (Kopfteil aus Messing)
2. Anschluss-Modul mit Anschluss-Verschraubungen und Dichtungen
3. Klarsichtzylinder mit Filterelement
4. HT-Anschluss für Spülwasser
5. Drehknopf für Rückspülung

Hauswasserstation BWT R1 HWS bestehend aus:

1. Abdeckhaube (Kopfteil aus Messing)
- 2A. Anschluss-Modul-HWS mit Druckminderer, Rückflussverhinderer, Anschlussverschraubungen und Dichtungen (mit Prüfschraube bzw. Anschusmöglichkeit für Vordruckmanometer)
3. Klarsichtzylinder mit Filterelement
4. HT-Anschluss für Spülwasser
5. Drehknopf für Rückspülung
6. Hinterdruckmanometer
7. Federhaube
8. Anzeige für Hinterdruckeinstellwert
9. Feststellschraube
10. Drehknopf für Druckminderer
11. Druckminderer-Einsatz
12. Gleitring

2. Verwendungszweck

Die Filter sind zur Filtration von Trink- und Brauchwasser bestimmt. Sie schützen die Wasserleitungen und die daran angeschlossenen wasserführenden Systemteile vor Funktionsstörungen und Korrosionsschäden durch Fremdpartikel wie Rostteilchen, Späne, Sand, Hanf etc.

Die Filter sind nicht einsetzbar bei chemikalienbehandelten Kreislaufwässern, Prozesswasser und Kühlwasser für Durchlaufkühlungen.

Bei Wässern mit groben Schmutzpartikeln ist ein Grobschmutzabscheider vorzuschalten.

Für Öle, Fette, Lösungsmittel, Seifen und sonstige schmierende Medien sind die Filter nicht geeignet. Ebenso nicht zur Abscheidung wasserlöslicher Stoffe.

Achtung: Die Einrichtung der Anlage und wesentliche Veränderungen dürfen lt. AVB Wasser V, § 12.2 nur durch das Wasserversorgungsunternehmen oder ein in ein Installateurverzeichnis eines Wasserversorgungsunternehmens eingetragenes Installationsunternehmen erfolgen.

3. Funktion

Das Rohwasser strömt durch den Rohwassereintritt in den Filter ein und dort von innen durch das Filterelement zum Reinwasseraustritt. Dabei werden Fremdpartikel $> 90 \mu\text{m}$ an der Innenseite des Filtergewebes zurückgehalten. Je nach Gewicht und Größe fallen diese Partikel direkt in den unteren Teil des Filterelements oder bleiben am Filtergewebe haften. Das Filterelement kann durch Rückspülen in regelmäßigen Abständen gereinigt werden.

Die Rückspülung erfolgt manuell und funktioniert nach dem wirkungsvollen Prinzip der Rückspülung durch Absaugung (Saugleisten-Rückspülsystem). Der Filtrationsprozess läuft auch während der Rückspülung ohne Unterbrechung, da ca. 90 % der Filterfläche für den Filterbetrieb ständig zur Verfügung stehen. (Non-Stop-Filtration).

Nur bei R1 HWS: Der Druckminderer hält den eingestellten Hinterdruck annähernd konstant, auch wenn der Vordruck schwankt. Ein gleichmäßiger und nicht zu hoher Druck schont Armaturen und Geräte der gesamten Hauswasserinstallation.

4. Einbauvorbildungen

Örtliche Installationsvorschriften, allgemeine Richtlinien und technische Daten beachten.

Für die Rückspülung muss eine Spülwassermenge von mindestens $3,5 \text{ m}^3$ pro Stunde zur Verfügung stehen, bzw. ein Druck von mind. 2 bar während der Rückspülung hinter dem Filter vorhanden sein. Ein Kanalanschluss (Abfluss) mind. DN 50 sollte vorhanden sein.

Der Einbauort muss frostsicher sein und muss den Schutz des Filters vor Lösungsmitteldämpfen, Heizöl, Waschlagen, Chemikalien aller Art, UV-Einstrahlung und Wärmequellen über 40°C gewährleisten.

Achtung: Kunststoffteile von Öl und Fett, Lösemitteln und sauren sowie basischen Reinigern freihalten. Nach harten Stößen und Schlägen (z.B. mit ungeeignetem Werkzeug, Fall auf Steinboden etc.) muss ein Kunststoffteil auch ohne sichtbare Schäden erneuert werden (Berstgefahr). Extreme Druckschläge vermeiden.

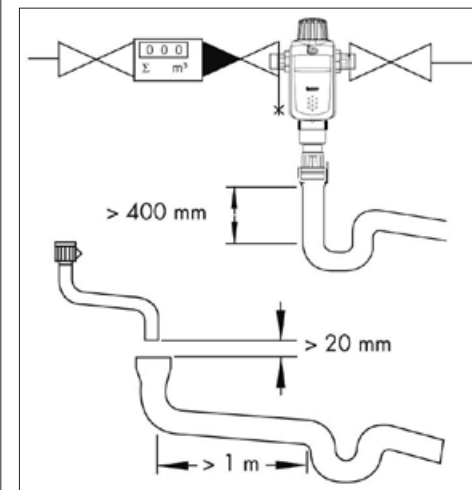
5. Einbau

Den Filter in Kaltwasserleitungen vor den zu schützenden Objekten einbauen (siehe Einbauschema). Dabei grundsätzlich Absperrventile vorsehen. Das Absperrventil nach dem Druckminderer muss mit Entleerungsventil ausgestattet sein. Anschluss-Modul in Fließrichtung in die waagrechte oder senkrechte Kaltwasserleitung einbauen. (Fließrichtungspfeil beachten).

Filter gemäß der Nennweite in gleichdimensionierte Kaltwasserleitungen und vor den zu schützenden Objekten einbauen. Absperrventile vor und nach dem Filter einbauen.

Anschlussverschraubung (2) in die Leitung montieren und Filter in Fließrichtung (Fließrichtungspfeil auf dem Kopfteil beachten) in die waagrechte oder senkrechte Kaltwasserleitung einbauen (siehe Einbauschema). Spülwasseranschluss mit Schlauch zum Kanal führen bzw. Auffanggefäß (ca. 10 Liter) bereitstellen.

Bitte beachten: Nach DIN EN 1717 muss der Spülwasserschlauch mit mindestens 20 mm Abstand zum höchstmöglichen Abwasserspiegel befestigt werden (freier Auslauf).



Anschluss an das Anschluss-Modul $\frac{3}{4}$ " - $\frac{5}{8}$ ":

1. Den Sicherungsring bis zum Anschlag nach links drehen.
2. Klauen des Gerätes in die Aussparungen eindrücken.
3. und das Gerät um 45° bis zum Anschlag im Uhrzeigersinn drehen.

4. Den Sicherungsring mit beiden Händen bis zum Einrasten in Richtung Gerät ziehen. Das Gerät ist nun gegen unbeabsichtigtes Verdrehen gesichert. Zum Lösen des Filters den Sicherungsring in Richtung Anschlussmodul drücken.

6. Inbetriebnahme

Filter und Spülwasserleitung auf ordnungsgemäße Installation prüfen. Die Absperrventile dürfen noch nicht geöffnet sein. Klarsichtzylinder (3) auf richtigen Sitz prüfen und Drehknopf (5) im Uhrzeigersinn schließen. Absperrventile vor und nach dem Filter langsam öffnen und die Rohrleitung an der nächsten Entnahmestelle nach dem Filter entlüften. Vor dem Rückspülen ein Auffanggefäß unterstellen, wenn der Spülwasseranschluss nicht mit dem Kanalanschluss verbunden ist. Drehgriff (5) gegen den Uhrzeigersinn öffnen, bis deutlich hörbar Wasser austritt und wieder schließen. Filter auf Dichtheit prüfen.

Nur BWT R1 HWS:

Der Druckminderer ist werkseitig auf 4 bar Hinterdruck eingestellt. Zum Ändern des Hinterdrucks die Feststellschraube (9) lösen und den Drehknopf (10) verdrehen. Der Hinterdruck lässt sich durch Drehen am Einstellknopf verändern (Regelbereich 1,5 - 6 bar).

Drehen im Uhrzeigersinn = höherer Hinterdruck. Drehen gegen den Uhrzeigersinn = geringerer Hinterdruck.

Druckminderer einbauen, dabei Fließrichtungspfeil am Gehäuse beachten!

Die Anzeige für den Hinterdruckeinstellwert (8) ist ein Richtwert. Der Manometer (6) zeigt den Druck präzise an. Während der Einstellung muss ein Auslaufventil nach dem Druckminderer mehrfach kurz geöffnet und wieder geschlossen werden. Bei Wasserentnahme sinkt der Hinterdruck vorübergehend ab.

Der Hinterdruck darf nicht mehr als 80 % des Ansprechdruckes des Warmwasser-Sicherheitsventiles betragen (DIN EN 1988-200).

7. Bedienung

Eine Rückspülung muss alle 6 Monate durchgeführt werden, um ein Festsetzen der Fremdpartikel auf dem Filtergewebe zu vermeiden (bei starker Verschmutzung eventuell öfter).

Vor dem Rückspülen ein Auffanggefäß unterstellen, wenn der Spülwasseranschluss nicht mit dem Kanalanschluss verbunden ist.

Rückspülen

Drehgriff (5) gegen den Uhrzeigersinn öffnen, bis deutlich hörbar Wasser austritt und wieder schließen. Filter auf Dichtheit prüfen. Der Drehknopf ist mit einer Rutschkupplung ausgestattet. Bei zu starkem Drehen überspringt eine Raste und verhindert somit eine Beschädigung des Verschluss-Systems.

Kunststoffteile dürfen nur mit einem feuchten, weichen Tuch gereinigt werden. Keine Lösungs- oder Waschmittel sowie keine sauren Reiniger benutzen!

8. Wartung

Jede technische Anlage bedarf einer regelmäßigen Wartung. Gemäß DIN EN 806-5 muss diese grundsätzlich durch Fachpersonal erfolgen, das auch den Austausch der Verschleißteile vornimmt. Die Wartung hat 2 x jährlich bei Gemeinschaftsanlagen zu erfolgen.

Durchführung: Installateur oder Hersteller.

9. Gewährleistung

Im Störfall während der Garantiezeit wenden Sie sich bitte unter Nennung des Gerätetyps und der PNR = Produktions-Nummer an Ihren Vertragspartner, die Installationsfirma oder an den BWT-Werkskundendienst.

10. Wartungsanleitung

Nach DIN EN 806-5 muss die Wartung durch Fachpersonal erfolgen (Installateur oder BWT-Werkskundendienst). Trinkwasser ist ein Lebensmittel. Hygienische Sorgfalt bei der Durchführung der Arbeiten sollte daher selbstverständlich sein.

Austausch der Verschleißteile

Dichtelemente (A)	alle 3 Jahre
Filterelement (B)	alle 6 Jahre
Klarsichtzylinder (C)	alle 15 Jahre
O-Ring (D)	alle 15 Jahre

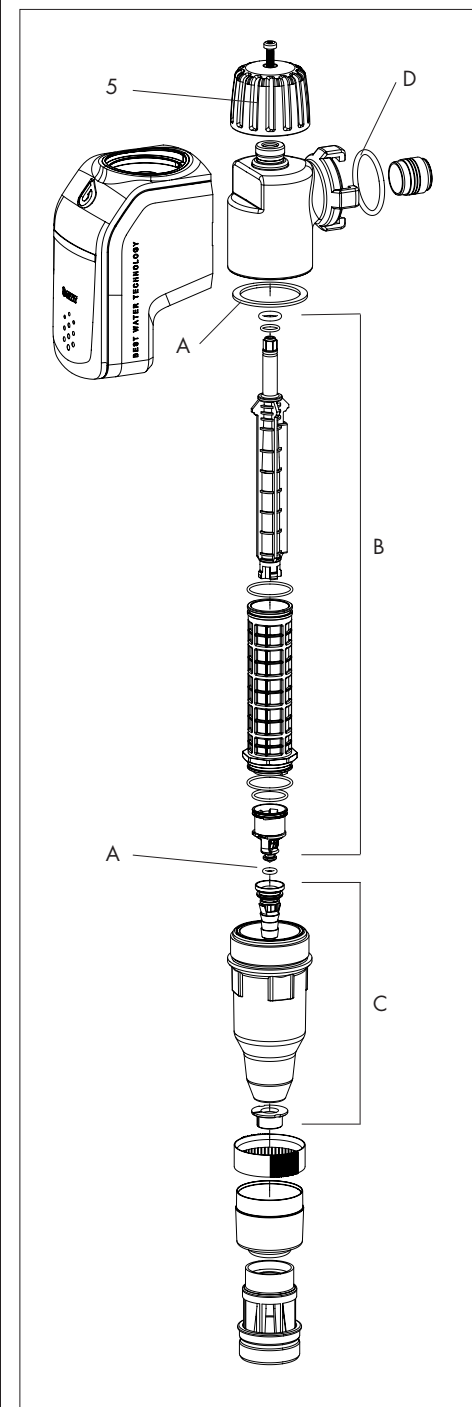
Absperrhähne vor und nach dem Filter schließen und ggf. ein Auffanggefäß unterstellen. Filter druckentlasten. Drehknopf (5) gegen den Uhrzeigersinn öffnen. Klarsichtzylinder (C) von Hand abschrauben und senkrecht nach unten abziehen. Filterelement mit Abstreifer (B) nach unten abziehen und entsorgen. Dichtungen (A) austauschen. Alle Dichtungen vor dem Einbau leicht anfeuchten. Neues Filterelement einsetzen. Klarsichtzylinder in das Kopfteil einschrauben und von Hand festziehen.

Absperrhähne vor und nach der Anlage öffnen, die Rohrleitung über den nächstgelegenen Wasserhahn nach der Anlage entlüften und das erste ablaufende Wasser ableiten.

Alle Verbindungen auf Dichtheit prüfen (Sichtprüfung). Rückspülung durchführen.

Überprüfung des Ausgangsdrucks bei Null-Durchfluss und bei hoher Wasserentnahme. Absperrventile vor und nach der Hauswasserstation schliessen und beide Seiten druckentlasten. Feststellschraube (9) lösen und Drehknopf (10) gegen den Uhrzeigersinn bis zum Anschlag drehen. Federhaube (7) mit einem Ringschlüssel abschrauben. Druckminderer-Einsatz (11) und Gleitring (12) herausziehen.

O-Ringe des neuen Ventileinsatzes mit Silikonfett bestreichen und den Ventileinsatz in das Gehäuse einsetzen, dabei auf den richtigen Sitz der O-Ringe achten. Gleitring einsetzen, Federhaube und Feststellschraube einschrauben. Druckminderer einstellen, wie unter Inbetriebnahme beschrieben. Rückflussverhinderer austauschen. Absperrhähne vor und nach der Anlage öffnen und die Rohrleitung über den nächstgelegenen Wasserhahn nach der Anlage entlüften und das erste ablaufende Wasser ableiten. Alle Verbindungen auf Dichtheit prüfen (Sichtprüfung).



11. Betreiberpflichten

Sie haben ein langlebiges und servicefreundliches Produkt gekauft.

Jedoch benötigt jede technische Anlage regelmäßige Servicearbeiten, um die einwandfreie Funktion zu erhalten.

Voraussetzung für Funktion und Gewährleistung ist die Rückspülung des Filters durch den Betreiber. Nach DIN EN 13443 muss der Filter regelmäßig, je nach Betriebsbedingungen, spätestens jedoch alle 6 Monate rückgespült werden. Überprüfung des Ausgangsdrucks bei Null-Durchfluss und bei hoher Wasserentnahme alle 2 Monate.

Eine weitere Voraussetzung für Funktion und Gewährleistung ist der Austausch der Verschleissteile in den vorgeschriebenen Wartungsintervallen.

Austausch der Verschleissteile

Dichtelement	alle 3 Jahre
Filterelement	alle 6 Jahre
Druckminderereinsatz	alle 6 Jahre
Manometer	alle 6 Jahre
Rückflussverhinderer	alle 6 Jahre
Klarsichtzylinder	alle 15 Jahre

Nach DIN EN 806-5 muss der Austausch der Verschleissteile durch Fachpersonal erfolgen (Installateur oder Werkskundendienst). Wir empfehlen einen Wartungsvertrag mit Ihrem Installateur oder dem BWT-Werkskundendienst abzuschliessen.

Qualifiziertes Personal:

Nur Fachpersonal darf das Produkt installieren, in Betrieb nehmen und Instand halten. Die Bedienung und der Gebrauch hat durch unterwiesene Personen zu erfolgen.

Unterwiesene Person:

Wurde in einer Unterweisung und durch die Informationen aus dieser Anleitung über die ihr übertragenen Aufgaben und mögliche Gefahren bei unsachgemäßem Verhalten unterrichtet.

Fachpersonal:

Ist aufgrund seiner fachlichen Ausbildung, Kenntnisse und Erfahrung sowie Kenntnis der einschlägigen Bestimmungen in der Lage das Produkt zu installieren, in Betrieb zu nehmen und Instand zu halten.

12. Störungsbeseitigung

Störung	Ursache	Beseitigung
Wasserdruck im Netz stark abgefallen; Wasserdruck fällt bei Entnahme stark ab (um mehr als 35 % des Ruhedruckes)	Filterelement verschmutzt	Rückspülung durchführen
Spülwasseraustritt lässt sich nicht schliessen	Rückspülelement; kommt durch Grobschmutz nicht in die Endlage	Drehgriff ganz öffnen und die Rückspülung mehrmals wiederholen
Wasserdruck steigt über den eingestellten Wert an	Setzen bzw. Verschleiss der Dichtelemente	Hinterdruck nachregulieren (siehe Inbetriebnahme). Falls der Druck weiter ansteigt, muss der Ventileinsatz (11) ausgetauscht werden.

Wenn die Störung mit Hilfe dieser Hinweise nicht beseitigt werden kann, fordern Sie bitte den BWT-Werkskundendienst an.

13. Technische Daten

BWT R1	Typ	3/4" RSF	1" RSF	5/4" RSF	3/4" HWS	1" HWS	5/4" HWS
Anschlussnennweite	DN	20	25	32	20	25	32
Durchflussleistung bei $\Delta p = 0,2$ bar RF nach EN 13443-1	m ³ /h	3	3,5	4	-	-	-
Durchflussleistung bei $\Delta p = 0,5$ bar RF nach EN 13443-1	m ³ /h	5,0	5,5	6,0	-	-	-
Durchflussleistung HWS nach EN 1567	m ³ /h	-	-	-	3,05	3,15	4
Ausgangsdruck nach Druckminderer	bar	-	-	-	2 - 6	2 - 6	2 - 6
Durchlassweite, untere/obere	µm	90/110					
Nenndruck (PN)	bar	16					
Betriebsdruck, min./max.	bar	2,5 während der Rückspülung/16					
Wassertemperatur, min./max.	°C	30					
Umgebungstemperatur min./max.	°C	40					
Baulänge ohne Verschraubung	mm	100	100	105	100	100	130
Baulänge mit Verschraubung	mm	186	186	205	198	198	262
Gesamthöhe	A mm	352					
Mindestmass Rohrmitte bis Boden	B mm	350					
HT-Anschluss, Durchmesser	C mm	50					
Gewinde Überwurfmutter	G	G 1 1/4"	G 1 1/4"	G 1 1/2"	G 1 1/4"	G 1 1/4"	G 1 1/2"

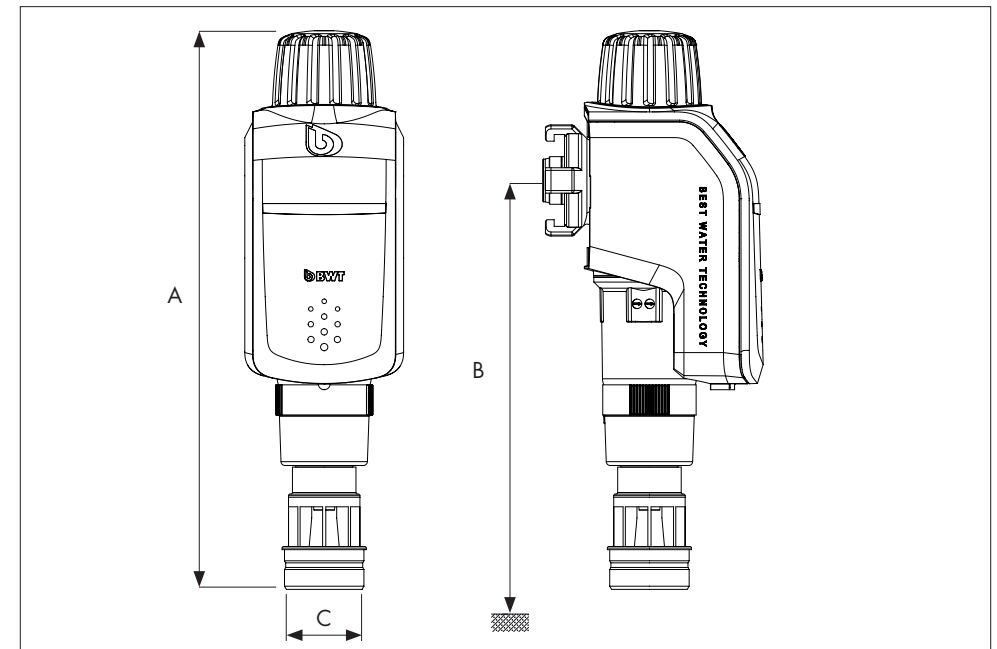
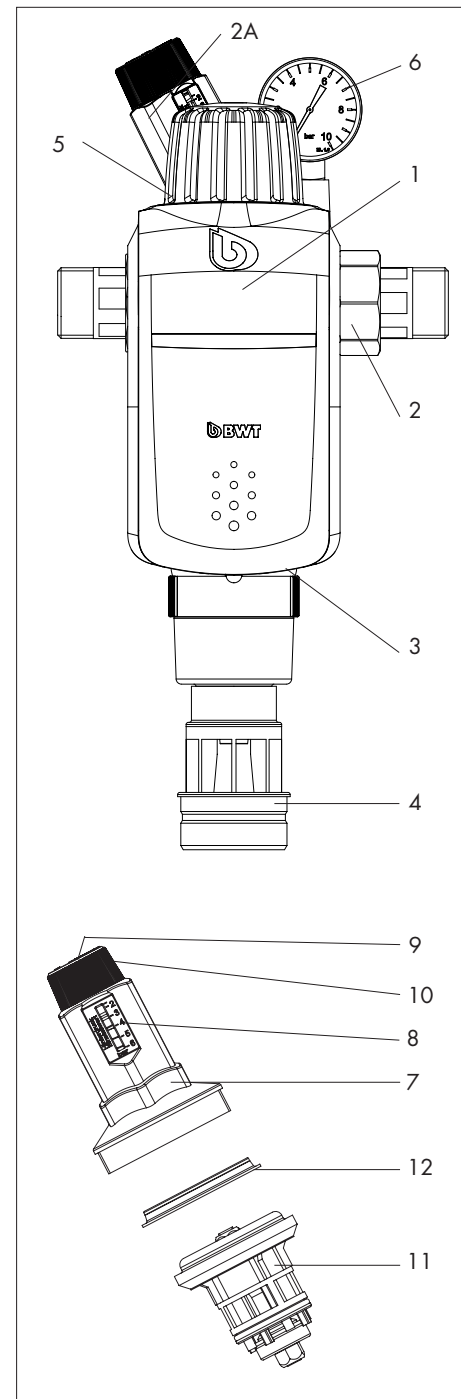


Table of contents

1. Contents of delivery	11
2. Intended use	11
3. How the filters work	12
4. Installation conditions	12
5. Installation	12
6. Commissioning	13
7. Operation	13
8. Maintenance	13
9. Warranty	13
10. Maintenance manual	14
11. Operator's responsibilities	15
12. Fault rectification	15
13. Technical data	16



1. Contents of delivery

BWT R1 RSF backwash filter comprising:

1. Cover hood (brass head)
2. Connection module with connection screws and seals
3. Transparent inspection cylinder with filter element
4. DT-connection for rinsing water
5. Rotary control knob for backwashing

BWT R1 HWS (hot water system) domestic water station comprising:

1. Cover hood (brass head)
- 2A. Connection module HWS with pressure reducer, backflow preventer, connection screws and seals (with control screw or connection option for inlet pressure gauge)
3. Transparent inspection cylinder with filter element
4. DT-connection for rinsing water
5. Rotary control knob for backwashing
6. Outlet pressure gauge
7. Spring cap
8. Display showing outlet pressure setting value
9. Clamping screw
10. Rotary knob for pressure reducer
11. Insertion of pressure reducer
12. Slide ring

2. Intended use

The filters are designed to filter drinking water and process water. They protect the water pipes and any connected aquiferous system components against malfunctions and corrosion caused by foreign particles such as rust, swarf, sand, hemp, etc.

The filters cannot be used with chemically-treated circulating water, process water or cooling water for flow cooling.

If the water contains coarse particles of dirt, a coarse dirt separator must be connected upstream.

The filters are not suitable for oils, fats, solvents, soaps and other lubricating substances. Nor are they suitable for separating water-soluble substances.

Important: system installations and essential modifications should only be carried out by a water utility company or an installation company registered on a water utility company's installers' list, in accordance with AVB Wasser V, § 12.2 (German Water Supply Act).

3. How the filters work

The raw water flows through the raw water inlet into the filter and, from there, through the filter element to the clean water outlet. In this process, foreign particles > 90 µm are trapped on the inside of the filter mesh and, depending on the weight or size, either fall directly to the bottom of the filter element or adhere to the filter mesh. The filter element can be cleaned by backwashing at regular intervals.

Backwashing is carried out manually, and operates using the tried-and-tested principle of backwashing by suction (suction power backwashing system).

The filtration process also runs continuously during backwashing, as c. 90 % of the filtration area is always available for the filtration process (non-stop filtration).

With R1 HWS (hot water system) only: The pressure reducer keeps the back pressure fairly constant and also when the inlet pressure fluctuates. An even, not too high a pressure protects the fittings and appliances throughout the entire domestic water installation.

4. Installation conditions

Local installation regulations, general guidelines and technical data must be observed.

A minimum flushing volume of 3.5 m³ must be available for backwashing downstream of the filter, i.e. a pressure of at least 2 bar.

A waste water connection (drain) of at least DN 50 must be available.

The installation site must be frost-resistant, and installers must ensure that the filter is protected against solvent vapours, heating oil, detergents, all types of chemicals, UV irradiation and heat sources over 40 °C.

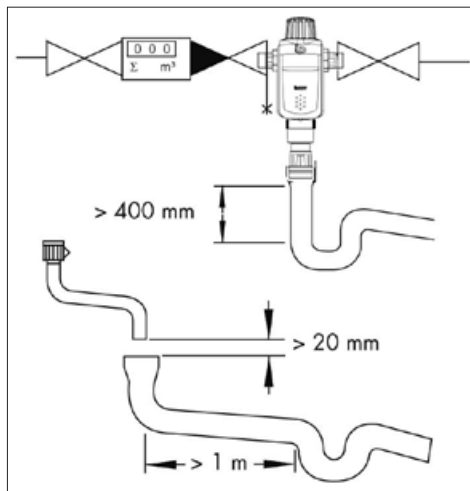
Important: Keep all plastic parts away from oil and grease, solvents, acid and basic cleaning agents. Plastic parts should be replaced following extreme shocks and impacts (e.g. from the use of unsuitable tools, impacts on stone floors, etc.), even in the absence of visible damage (risk of bursting). Avoid extreme pressure surges.

5. Installation

Install the filter in cold water pipes upstream of the facilities that require protection (see installation diagram), and always insert shut-off valves. The shut-off valve positioned downstream of the pressure reducer must also be fitted with a drain valve. Mount the connection module on the cold water pipe horizontally or vertically in the direction of flow (note the direction of the flow arrow). Install the filter in accordance with the nominal width of cold water pipes with the same dimensions, and install them upstream of the facilities that require protection. Install shut-off valves upstream and downstream of the filter.

Mount the connection fitting (2) on the pipe, and install the filter on the cold water pipe horizontally or vertically in the direction of flow (note the direction of the flow arrow) (see installation diagram). Fit the rinsing water connection with a hose to the drain or collecting vessel (c. 10 litres).

Please note: The rinsing water hose must be installed at least 20 mm from the highest waste water level in accordance with DIN EN 1717 (free outlet).



Connection to the connection module 3/4" - 5/8":

1. Turn the retaining ring to the left to its full extent.
2. Press the clips of the appliance into the recesses.
3. And turn the device 45° clockwise to its full extent.
4. Pull the retaining ring with both hands towards the appliance until it clicks. The appliance will now be secured against accidental twisting or distortion. To release the filter, press the retaining ring in the direction of the connection module.

6. Commissioning

Check the filter and rinsing water pipework to ensure they are installed correctly.

The shut-off valves should remain closed at this point. Check that the transparent inspection cylinder (3) is fitted correctly and turn the rotary knob (5) in a clockwise direction to close it. Slowly open the shut-off valves upstream and downstream of the filter, and bleed the pipe at the next tapping point downstream of the filter. Place a collection vessel underneath the pipe prior to backwashing, if the rinsing water connection is not attached to the waste water connection. Turn the rotary handle (5) anticlockwise until a discharge of water is clearly audible, and shut it off again. Ensure that the filter is watertight.

BWT R1 HWS (hot water system) only:

The pressure reducer has a back-pressure factory setting of 4 bar. To adjust the back pressure, release the clamping screw (9) and turn the rotary knob (10). Turn the adjusting knob to change the back pressure (adjustment range 1.5 - 6 bar).

Turn clockwise to increase back pressure or anticlockwise to reduce back pressure. Insert a pressure reducer and observe the direction of the flow arrow on the housing!

The back pressure setting value displayed (8) serves as a guide only. The exact pressure is indicated by the pressure gauge (6). An outlet valve downstream of the pressure reducer should be opened briefly and closed again several times during the adjustment process. The back pressure will drop temporarily when water is extracted.

The back pressure must not exceed 80% of the response pressure of the hot water safety valve (DIN EN 1988-200).

7. Operation

Backwashing must be carried out every 6 months to prevent a build-up of foreign particles in the filter mesh (more frequently in the event of heavy contamination).

Prior to the backwash, if the rinsing water connection is not connected to the waste water connection, place a collection vessel underneath the pipe.

Backwashing

Turn the rotary handle (5) anticlockwise until a discharge of water is clearly audible and shut it off again. Ensure that the filter is watertight. The rotary knob is equipped with a friction clutch. If the knob is turned too far, a safety catch will snap over to prevent damage to the locking system.

To clean plastic parts, use a damp, soft cloth only. Do not use solvents, cleaning agents or acid cleaners!

8. Maintenance

Any technical installation requires regular maintenance which, as specified by DIN EN 806-5, must always be carried out by qualified personnel, who will also replace any worn parts. Maintenance of municipal installations should be carried out twice a year by an installer or manufacturer.

9. Warranty

Should a fault occur during the warranty period, please contact your contractor, the installation company or BWT customer services, stating the device type and the PNR (production number).

10. Maintenance manual

Maintenance must be carried out by qualified personnel (installer or BWT customer services) in accordance with DIN EN 806-5. As drinking water is ingested, the highest standards of hygiene should therefore be strictly observed when carrying out any works.

Replacement of worn parts

Sealing elements (A)	every 3 years
Filter element (B)	every 6 years
Transparent inspection cylinder (C)	every 15 years
O ring (D)	every 15 years

Close the shut-off valves upstream and downstream of the filter and, where necessary, place a collection vessel underneath. Release the filter pressure.

Turn the rotary handle (5) anticlockwise. Unscrew the transparent inspection cylinder (C) manually and pull downwards to remove it.

Use a wiper to pull the filter element (B), downwards to remove it. Dispose of it responsibly.

Replace seals (A). All seals must be moistened prior to installation. Install a new filter element.

Screw the transparent inspection cylinder into the head, and manually screw it tight.

Open the shut-off valves upstream and downstream of the system, bleed the pipeline at the next nearest tap downstream of the system, and bleed off the first discharge of water.

Check that all connections are watertight (visual inspection). Carry out backwashing.

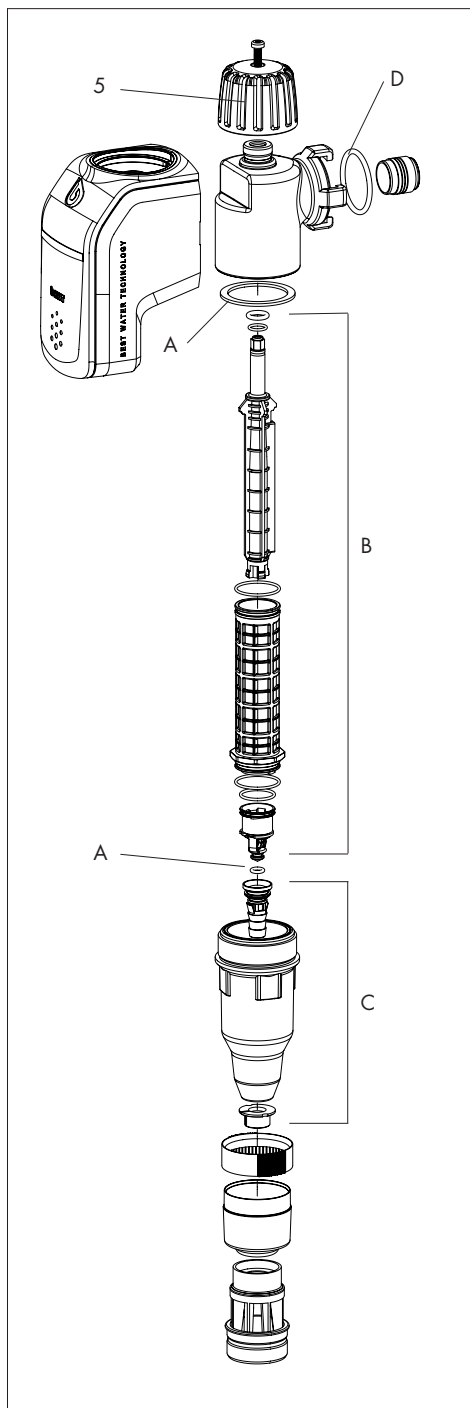
Inspect the outlet pressure at zero flow and during times of high volume water extraction.

Close the shut-off valves upstream and downstream of the domestic water station and release the pressure on both sides.

Release the clamping screw (9) and turn the rotary knob (10) anticlockwise to its full extent. Unscrew the spring cap (7) using a ring spanner. Remove the pressure reducer installation (11) and slide ring (12). Smear the O rings of the new valve insert with silicone grease and place the valve insert in the housing, ensuring the O rings are correctly positioned. Insert the slide ring, screw the spring cap and clamping screw. Install the pressure reducer as per the instructions in the section on Commissioning. Replace the backflow preventer.

Open the shut-off valves upstream and downstream of the system, bleed the pipeline at the nearest tap downstream of the system, and bleed off the first discharge water.

Check that all connections are watertight (visual inspection).



11. Operator's responsibilities

You have purchased a product that has a long service life and is easy to maintain.

However, every technical system requires regular servicing to ensure that it is operating correctly and efficiently.

It is a prerequisite for both the operation of the system and the warranty that the filter is backwashed by the operator. The filter must be flushed regularly, depending on the operating conditions, but at least every 6 months as stipulated in DIN EN 13443. Every 2 months, inspect the outlet pressure at zero flow and when large volumes of water are extracted.

A further prerequisite for the operation of the system and warranty is that worn parts are replaced at the recommended maintenance intervals.

Replacement of worn parts

Sealing elements	every 3 years
Filter element	every 6 years
Pressure reducer installation	every 6 years
Pressure gauge	every 6 years
Backflow preventer	every 6 years
Transparent inspection cylinder	every 15 years

Worn parts must be replaced by qualified personnel (installer or BWT customer services) in accordance with DIN EN 806-5. We recommend you take out a maintenance contract with either your installer or BWT customer services.

Qualified personnel:

The product should be installed, commissioned and maintained by qualified personnel only, and operated and used only by trained personnel.

Trained personnel:

These are personnel who have been trained for the tasks assigned to them based on the information contained in this manual, and who are aware of the potential dangers of any inappropriate actions.

Qualified personnel:

Only qualified personnel who have undergone professional and specialist training, possess the requisite knowledge and expertise and are aware of the relevant regulations, are authorised to install, commission and maintain the product.

12. Fault rectification

Fault	Cause	Correction
Water pressure in the system has dropped sharply; water pressure drops sharply when water is extracted (by over 35 % of the static pressure).	Filter element dirty.	Perform backwashing.
The rinsing water outlet cannot be closed.	Backwashing element; cannot be set in the stop position owing to a build-up of coarse particles.	Turn rotary handle to maximum open position and repeat backwashing several times.
Water pressure exceeds the set value.	Settling or wear of the sealing elements.	Adjust back pressure (see Commissioning). If the pressure rises again, the valve insert must be replaced (11).

If you are unable to fix the fault after following the above instructions, please contact BWT customer services.

13. Technical data

BWT R1	Typ	3/4" RSF	1" RSF	5/4" RSF	3/4" HWS	1" HWS	5/4" HWS
Nominal connection width	DN	20	25	32	20	25	32
Flow rate at $\Delta p = 0,2$ bar RF after EN 13443-1	m ³ /h	3	3,5	4	-	-	-
Flow rate at $\Delta p = 0,5$ bar RF after EN 13443-1	m ³ /h	5,0	5,5	6,0	-	-	-
Flow rate HWS after EN 1567	m ³ /h	-	-	-	3,05	3,15	4
Output pressure after pressure reducer	bar	-	-	-	2 - 6	2 - 6	2 - 6
Lower/upper admission width	μm	90/110					
Nominal pressure (PN)	bar	16					
Operating pressure, min./max.	bar	2,5 during the backwash/16					
Water temperature, min./max.	°C	30					
Ambient temperature, min./max.	°C	40					
Overall length without fitting	mm	100	100	105	100	100	130
Overall length with fitting	mm	186	186	205	198	198	262
Total height	A	mm 352					
Minimum distance pipe centre to floor	B	mm 350					
Connection, diameter	C	mm 50					
Swivel nut thread	G	G 1 1/4"	G 1 1/4"	G 1 1/2"	G 1 1/4"	G 1 1/4"	G 1 1/2"

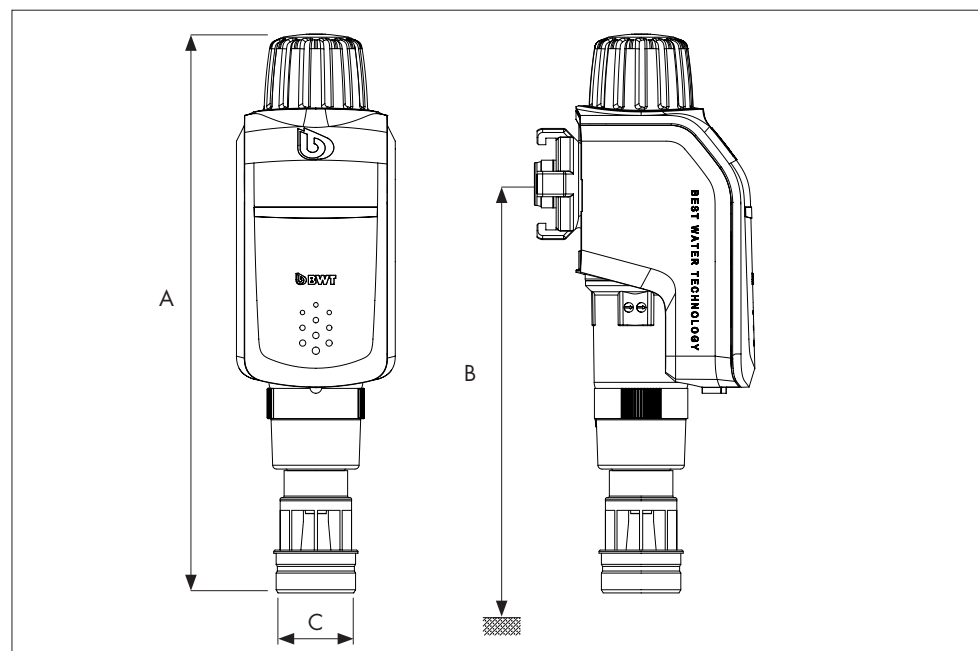
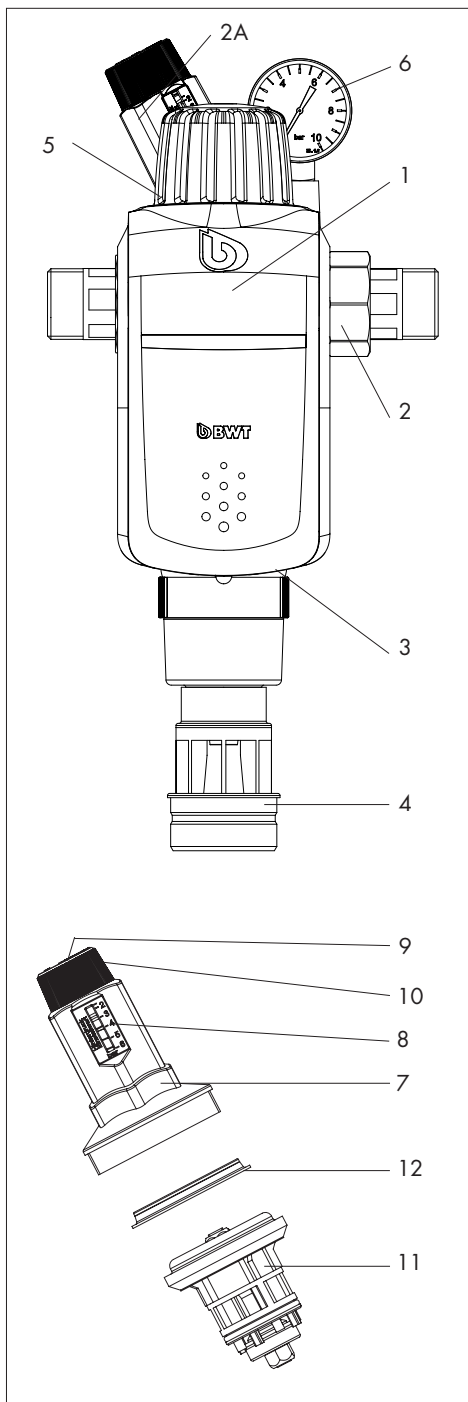


Table des matières

1. Contenu de la livraison.....	18
2. Objet d'utilisation.....	18
3. Fonctionnement.....	19
4. Conditions de pose.....	19
5. Montage.....	19
6. Mise en service.....	20
7. Maniement de l'appareil.....	20
8. Maintenance.....	20
9. Garantie.....	21
10. Consignes de maintenance.....	21
11. Obligations de l'exploitant.....	22
12. Réparation des défailances.....	22
13. Données techniques.....	23



1. Contenu de la livraison

Filtere de rétrolavage BWT R1 RSF constitué par:

1. Capot de recouvrement (partie supérieure en laiton)
2. Module de raccordement avec raccords à vis et joints d'étanchéité
3. Cylindre transparent avec élément filtrant
4. Raccord HT pour l'eau de rinçage
5. Bouton rotatif pour le rétrolavage

Station d'eau domestique BWT R1 HWS constituée par:

1. Capot de recouvrement (partie supérieure en laiton)
- 2A. Module de raccordement avec réducteur de pression, dispositif anti-retour, raccords à vis et joints d'étanchéité (avec vis de contrôle ou possibilité de raccordement d'un manomètre de pression d'entrée)
3. Cylindre transparent avec élément filtrant
4. Raccord d'eau domestique (HT) pour l'eau de rinçage
5. Bouton rotatif pour le rétrolavage
6. Manomètre de pression d'entrée
7. Capuchon à ressort
8. Affichage de la valeur de réglage de la pression en aval
9. Vis de blocage
10. Bouton rotatif pour le réducteur de pression
11. Insert de réducteur de pression
12. Anneau de glissement

2. Objet d'utilisation

Les filtres sont conçus pour la filtration d'eau potable et d'eau industrielle. Ils protègent les canalisations d'eau et les éléments du système conduisant l'eau qui y sont raccordés contre les dysfonctionnements et les dégâts de corrosion causés par des particules extérieures telles que les fragments de rouille, les copeaux, le chanvre, etc.

Les filtres ne peuvent pas être utilisés dans des eaux de circuits traitant des produits chimiques, de l'eau de processus et de la terre d'eau de refroidissement pour les refroidissements par Dans les eaux contenant des particules de saletés grossières, il faudra monter en amont un séparateur de saletés grossières.

Ces filtres ne conviennent pas non plus pour les huiles, graisses, solvants, savons et autres agents lubrifiants. Et pas non plus pour la séparation de substances solubles dans l'eau.

Attention: L'aménagement de l'installation et des modifications de grande ampleur doivent uniquement être faits par des entreprises d'alimentation en eau ou une entreprise d'installation inscrite sur le registre des installateurs d'une entreprise d'alimentation en eau, conformément à l'ordonnance AVB Eau V, art. 12.2.

3. Fonctionnement

L'eau brute s'écoule dans le filtre par l'admission d'eau de conduite et de là vers l'intérieur par l'élément filtrant vers la sortie d'eau pure. Les particules étrangères > 90 µm sont retenues sur le côté intérieur du tissu filtrant. En fonction du poids et de la taille, ces particules tombent directement dans la partie inférieure de l'élément filtrant ou restent collées sur le tissu filtrant. L'élément filtrant peut être nettoyé à intervalles réguliers par rétrolavage.

Ce rétrolavage s'effectue manuellement et fonctionne selon le principe efficace du rétrolavage par aspiration (système de rétrolavage à capacité d'aspiration).

Le processus de filtration fonctionne aussi sans interruption pendant le rétrolavage, car environ 90 % de la surface du filtre est disponible en permanence pour le fonctionnement du filtre. (Filtration non-stop).

Uniquement sur R1 HWS: Le réducteur de pression maintient pratiquement constante la pression en aval, même si la prépression fluctue. Une pression uniforme pas trop élevée ménage les armatures et accessoires et l'appareil de toute l'installation d'eau domestique.

4. Conditions de pose

Respecter les prescriptions locales d'installation, les directives générales et les données techniques. Pour le rétrolavage, une quantité d'eau de rinçage d'au moins 3,5 m³ par heure doit être disponible, ou bien une pression d'au moins 2 bars doit être disponible pendant le rétrolavage en aval du filtre.

Un raccordement à une canalisation (d'évacuation) d'au moins DN 50 devrait être disponible.

Le lieu de montage doit être à l'abri du gel et garantir la protection du filtre contre les vapeurs de solvants, le mazout, les lessives alcalines, les produits chimiques de toute nature, le rayonnement des UV et les sources de chaleur de plus de 40 °C.

Attention: Les pièces en matière plastique doivent être exemptes d'huile et de graisse, de solvants et de nettoyants acides et basiques. Après de fortes secousses et des coups violents (par ex. avec un outil non approprié, de chute sur un sol de pierre, etc.), une pièce en matière plastique doit être remplacée, même si elle ne présente pas de dégâts visibles (risque d'éclatement). Éviter les coups de bélier extrêmes.

5. Montage

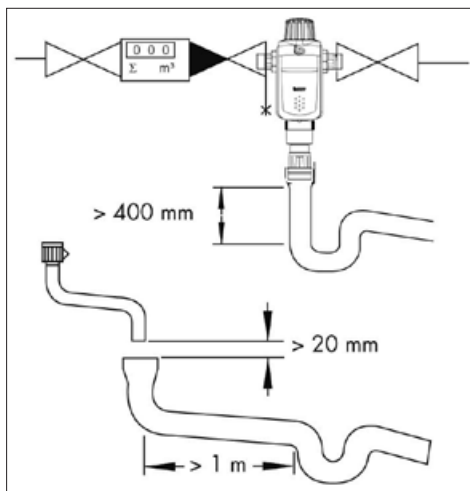
Monter le filtre dans des conduites d'eau froide en amont des éléments du système à protéger (voir le schéma de montage). Il faudra alors prévoir fondamentalement des soupapes de blocage.

La soupape de blocage en aval du réducteur de pression doit être dotée d'une soupape de vidange. Poser le module de raccordement dans le sens de l'écoulement de la conduite d'eau froide horizontale ou verticale. (Respecter la flèche du sens de l'écoulement).

Poser le filtre en fonction de la largeur nominale dans des conduites d'eau froide ayant les mêmes dimensions et en amont des éléments de l'installation à protéger. Poser les soupapes de blocage en amont et en aval du filtre.

Monter le raccord à vis de raccordement (2) dans la conduite et poser le filtre dans le sens de l'écoulement (respecter la flèche du sens de l'écoulement sur l'élément de tête) dans la conduite d'eau froide horizontale ou verticale (voir le schéma de montage). Amener le raccord d'eau de rinçage avec son flexible vers la canalisation ou bien mettre à disposition un réservoir de collecte (d'environ 10 litres).

Veillez noter: En vertu de DIN EN 1717, le flexible d'eau de rinçage doit être fixé à au moins 20 mm de distance du niveau d'eaux usées le plus élevé possible (libre écoulement).



Connexion du module de raccordement 3/4" - 5/8":

1. Tourner la bague de sécurité vers la gauche jusqu'à la butée.
2. Enfoncer les griffes de l'appareil dans les évidements
3. et tourner l'appareil de 45 degrés dans le sens horaire jusqu'à la butée.
4. Tirer la bague de sécurité avec les deux mains jusqu'à ce qu'elle vienne en prise en direction de l'appareil. L'appareil est désormais protégé contre une torsion non intentionnelle. Pour desserrer le filtre, pousser la bague de sécurité dans la direction du module de raccordement.

6. Mise en service

Vérifier l'installation correcte du filtre et de la conduite d'eau de rinçage. Les soupapes d'arrêt ne doivent pas encore être ouvertes. Vérifier que le cylindre transparent (3) dispose d'une bonne assise et fermer le bouton rotatif (5) dans le sens horaire. Ouvrir lentement les soupapes d'arrêt en amont et en aval du filtre et purger d'air la tuyauterie au point de prélèvement le plus proche en aval du filtre. Avant le rétro-lavage, installer un récipient de collecte si le raccord d'eau de rinçage n'est pas relié au raccordement avec un canal. Ouvrir la poignée rotative (5) dans le sens antihoraire jusqu'à ce qu'on entende clairement de l'eau en sortir, puis la refermer à nouveau. Vérifier l'étanchéité du filtre.

BWT R1 HWS uniquement:

Le réducteur de pression est réglé à l'usine sur une pression en aval de 4 bars. Pour modifier la pression en aval, desserrer la vis de blocage (9) et tourner le

bouton rotatif (10). La pression en aval peut être modifiée par une rotation du bouton de réglage (plage de réglage 1,5 - 6 bars).

Rotation dans le sens horaire = pression en aval accrue.
Rotation dans le sens antihoraire = pression en aval moindre.

Monter le réducteur de pression en respectant la flèche du sens de l'écoulement sur le boîtier. L'affichage de la valeur de réglage de la pression en aval (8) est une valeur indicative. Le manomètre (6) affiche la pression précise. Pendant le réglage, une vanne de décharge doit être ouverte brièvement juste après le réducteur de pression avant d'être refermée. En cas de prélèvement d'eau, la pression en aval diminue provisoirement. La pression en aval ne doit pas atteindre plus de 80 % de la pression de début d'ouverture de la soupape de sûreté d'eau chaude (DIN EN 1988-200).

7. Maniement de l'appareil

Un rétro-lavage doit être effectué tous les 6 mois, afin d'éviter tout dépôt de particules étrangères sur le tissu filtrant (voire plus fréquemment en cas de fort encrassement).

Avant le rétro-lavage, installer un récipient de collecte si le raccord d'eau de rinçage n'est pas relié au raccordement avec un canal.

Rétro-lavage

Ouvrir la poignée rotative (5) dans le sens antihoraire jusqu'à ce qu'on entende clairement de l'eau en sortir, puis la refermer à nouveau. Vérifier l'étanchéité du filtre. Le bouton rotatif est muni d'un accouplement à friction. En cas de rotation trop rapide, un cran est sauté, ce qui empêche ainsi que le système de fermeture ne soit endommagé.

Les pièces en matière plastique doivent uniquement être nettoyées avec un chiffon doux et humide. Ne pas utiliser de solvants ou de produits de lavage, ni de nettoyants acides!

8. Maintenance

Chaque installation technique a besoin d'une maintenance régulière. En vertu de DIN EN 806-5, celle-ci doit fondamentalement être faite par un personnel spécialisé, qui se charge aussi de remplacer les pièces d'usure. La maintenance doit être faite 2 fois an sur des installations communautaires. Réalisation: installateur ou fabricant.

9. Garantie

En cas de dysfonctionnement pendant la période de garantie, veuillez vous adresser à votre partenaire contractuel, à la société chargée de l'installation ou au service client de l'usine de BWT en indiquant le type d'appareil et le PNR = Numéro de fabrication.

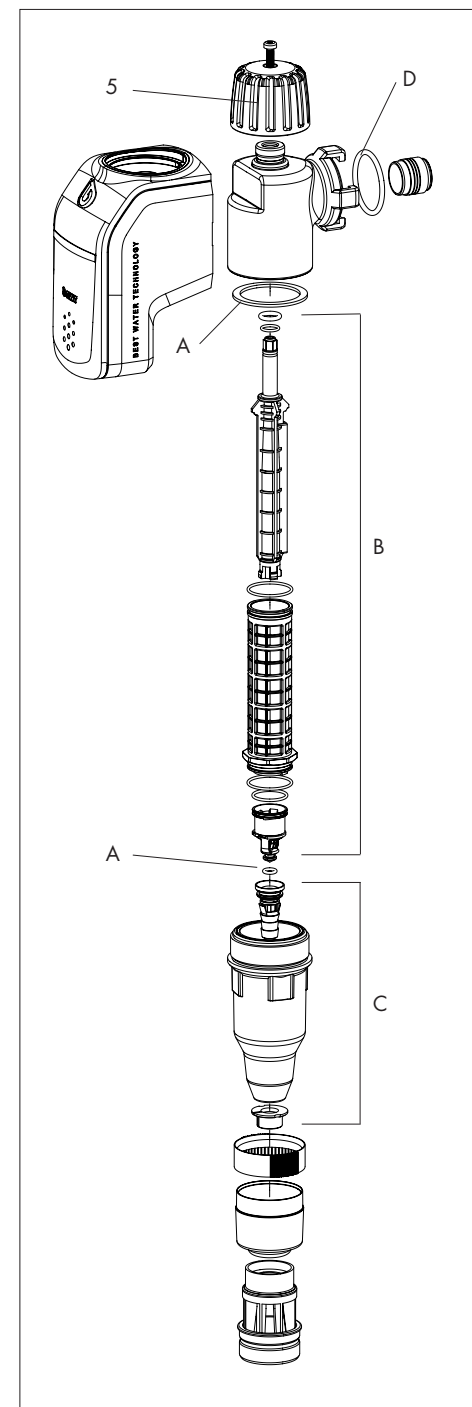
10. Consignes de maintenance

En vertu de DIN EN 806-5, la maintenance doit être effectuée par un personnel spécialisé (installateur ou service clients de l'usine BWT). L'eau potable est un produit alimentaire. Un soin hygiénique pendant la réalisation des travaux devrait donc aller de soi.

Remplacement des pièces d'usure

Éléments d'étanchéité (A)	tous les 3 ans
Élément filtrant (B)	tous les 6 ans
Cylindre transparent (C)	tous les 15 ans
Joint torique (D)	tous les 15 ans

Fermer les robinets d'arrêt en amont et en aval du filtre et installer éventuellement un récipient de collecte. Évacuer la pression du filtre. Ouvrir le bouton rotatif (5) dans le sens antihoraire. Dévisser le cylindre transparent (C) à la main et le retirer verticalement vers le bas. Retirer l'élément filtrant avec le racleur (B) vers le bas et le mettre au rebut. Remplacer les joints d'étanchéité (A). Humidifier légèrement ces joints avant leur montage. Mettre en place un nouvel élément filtrant. Visser le cylindre transparent dans l'élément de tête et le serrer à la main. Ouvrir les robinets d'arrêt en amont et en aval de l'installation, purger la tuyauterie de l'air par le robinet d'eau le plus proche en aval de l'installation et évacuer la première eau qui s'en est écoulée. Contrôle de l'étanchéité de tous les raccordements (contrôle visuel). Effectuer le rétro-lavage. Vérification de la pression de sortie en cas de débit nul et d'important prélèvement d'eau. Fermer les soupapes de fermeture en amont et en aval de la station d'eau domestique et évacuer la pression sur les deux côtés. Desserrer la vis de blocage (9) et tourner le bouton rotatif (10) dans le sens antihoraire jusqu'à la butée. Dévisser le capuchon à ressort (7) avec une clé à anneau. Extraire l'insert du réducteur de pression (11) et la bague de glissement (12). Badigeonner de graisse de silicone les joints toriques du nouvel embout de soupape et insérer l'embout de soupape dans le boîtier en veillant à ce que les joints toriques disposent d'une assise correcte. Installer la bague de glissement, puis visser le capuchon à ressort et la vis de blocage.



Régler le réducteur de pression comme décrit sous la mise en service. Remplacement du dispositif anti-retour. Ouvrir les robinets d'arrêt en amont et en aval de l'installation et purger la tuyauterie de l'air par le robinet d'eau le plus proche en aval de l'installation et évacuer la première eau qui s'en est écoulée. Contrôle de l'étanchéité de tous les raccords (contrôle visuel). Effectuer le rétro-lavage.

11. Obligations de l'exploitant

Vous avez acheté un produit d'une grande longévité et facile à entretenir. Néanmoins, chaque installation technique nécessite des travaux de maintenance réguliers, afin de préserver un fonctionnement impeccable. La condition préalable au fonctionnement et de la garantie est le rétro-lavage du filtre par l'exploitant. En vertu de DIN EN 13443, ce filtre doit être rétro-lavé régulièrement, et tous les 6 mois au maximum en fonction des conditions de fonctionnement. Vérification de la pression de sortie tous les 2 mois en cas de débit nul et d'important prélèvement d'eau.

Une autre condition pour le fonctionnement et la garantie est le remplacement des pièces d'usure dans les intervalles de maintenance prescrits.

Remplacement des pièces d'usure

Élément d'étanchéité tous les	3 ans
Élément filtrant tous les	6 ans
Insert de réducteur de pression tous les	6 ans
Manomètre tous les	6 ans
Réducteur de pression tous les	6 ans
Cylindre transparent tous les	15 ans

En vertu de DIN EN 806-5, le remplacement des pièces d'usure doit être effectué par un personnel spécialisé (installateur ou service clients de l'usine BWT). Nous vous recommandons de souscrire un contrat de maintenance avec votre installateur ou avec le service client de l'usine de BWT.

Personnel qualifié: Seul un personnel qualifié est autorisé à installer le produit, à le mettre en service et à l'entretenir. Le produit doit être manoeuvré et utilisé par des personnes qui ont suivi une formation.

Personne formée: Elle a été informée des tâches qui lui incombent et des dangers encourus en cas de comportement non approprié, en suivant une formation et en consultant les informations figurant dans ces instructions d'utilisation.

Personnel spécialisé: Personnel spécialisé devra être en mesure d'installer, de mettre en service et d'entretenir le produit sur la base de sa formation professionnelle, de ses connaissances et de sa connaissance des dispositions pertinentes.

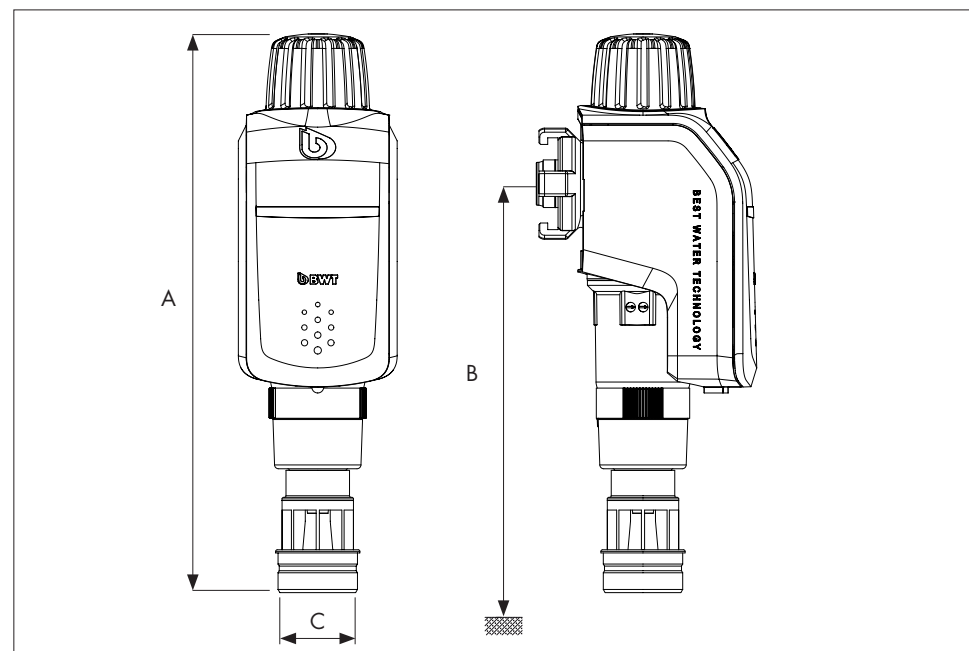
12. Réparation des défaillances

Défaut	Cause	Réparation
La pression de l'eau dans le réseau a fortement diminué; cette pression de l'eau diminue fortement lors du prélèvement (de plus de 35 % de la pression au repos).	Élément filtrant encrassé.	Effectuer le rétro-lavage.
La sortie d'eau de rinçage ne peut pas être fermée).	L'élément de rétro-lavage n'arrive pas jusqu'à la fin de course en raison de saletés grossières.	Ouvrir entièrement la poignée rotative et recommencer plusieurs fois le rétro-lavage.
La pression de l'eau augmente au-delà de la valeur réglée.	Blocage ou usure des éléments d'étanchéité.	Ajuster la pression en aval (voir Mise en service). Si la pression continue d'augmenter, l'ensemble de soupapes (11) doit être remplacé.

Si le dysfonctionnement ne peut pas être réparé à l'aide de ces instructions, veuillez demander l'intervention du service clients de l'usine de BWT.

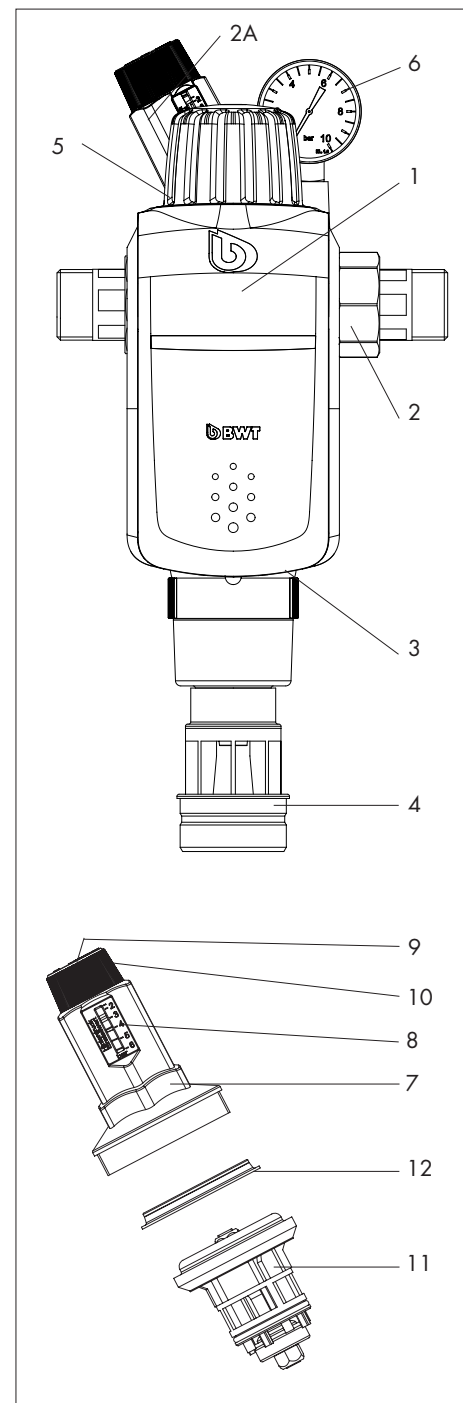
13. Données techniques

BWT R1	Typ	3/4" RSF	1" RSF	5/4" RSF	3/4" HWS	1" HWS	5/4" HWS
Dimension nominale de raccordement	DN	20	25	32	20	25	32
Débit à $\Delta p = 0,2$ bar RF par EN 13443-1	m ³ /h	3	3,5	4	-	-	-
Débit à $\Delta p = 0,5$ bar RF par EN 13443-1	m ³ /h	5,0	5,5	6,0	-	-	-
Débit à HWS par EN 1567	m ³ /h	-	-	-	3,05	3,15	4
Pression de sortie après réducteur de pression	bar	-	-	-	2 - 6	2 - 6	2 - 6
Ouverture de passage, intérieure/supérieure	μ m	90/110					
Pression nominale (PN)	bar	16					
Pression de service, min./max.	bar	2,5 pendant rétro-lavage/16					
Température de l'eau, max.	°C	30					
Température ambiante, max.	°C	40					
Longueur totale sans pièce de raccordement	mm	100	100	105	100	100	130
Longueur totale avec pièce de raccordement	mm	186	186	205	198	198	262
Hauteur totale	A mm	352					
Cotes min., entre milieu du tube et sol	B mm	350					
Raccordement de tuyau, diamètre	C mm	50					
Femelle tournant	G	G 1 1/4"	G 1 1/4"	G 1 1/2"	G 1 1/4"	G 1 1/4"	G 1 1/2"



Contenido

- 1. Volumen de suministro 25
- 2. Aplicación 25
- 3. Funcionamiento 26
- 4. Condiciones previas para el montaje 26
- 5. Montaje 26
- 6. Puesta en servicio 27
- 7. Operación 27
- 8. Mantenimiento 27
- 9. Garantía 27
- 10. Instrucciones de mantenimiento 28
- 11. Obligaciones del usuario 29
- 12. Reparación de averías 29
- 13. Datos técnicos 30



1. Volumen de suministro

Filtro de lavado a contracorriente BWT R1 RSF compuesto de:

1. Tapa protectora (con cabezal de latón)
2. Módulo de empalme con racores de empalme y juntas
3. Cilindro transparente con elemento filtrante
4. Empalme al sistema de alcantarillado para el agua de enjuague
5. Perilla para el lavado a contracorriente

La estación de agua de uso doméstico BWT R1 HWS consta de las partes siguientes:

1. Tapa protectora (con cabezal de latón)
- 2A. Módulo de empalme HWS con reductor de presión, inhibidor de reflujo, racores de empalme y juntas (con tornillo de control o bien entrada para manómetro de presión previa)
3. Cilindro transparente con elemento filtrante
4. Empalme al sistema de alcantarillado para el agua de enjuague
5. Perilla para el lavado a contracorriente
6. Manómetro de contrapresión
7. Capuchón de muelle
8. Indicador del valor de contrapresión ajustado
9. Tornillo de retención
10. Perilla para el reductor de presión
11. Elemento reductor de presión
12. Anillo deslizante

2. Aplicación

Los filtros sirven para clarificar agua potable y agua de uso industrial. Protegen la cañería de agua así como todos los dispositivos o equipos conductores de agua conectados a la misma de las posibles averías y de la corrosión causadas por impurezas como partículas de óxido, virutas metálicas, arenillas, estopada, etc.

Los filtros no son apropiados para la filtración de aguas de recirculación con tratamiento químico, aguas de procesos y aguas para la refrigeración continua. Para el filtrado de aguas con partículas extrañas de mayor tamaño, es preciso anteponer un separador para la suciedad más gruesa.

Los filtros tampoco son adecuados para la filtración de aceites, grasas, disolventes, detergentes y otros productos lubricantes. Tampoco se aplican para la filtración de los productos solubles en agua.

Atención: Con arreglo al apdo. 1.2 de AVB Agua (Condiciones Generales de Abastecimiento de Agua de la Red Hidráulica de Austria), tanto la instalación del sistema como cualquier modificación fundamental del mismo deberán ser realizadas exclusivamente por el servicio de aguas o bien por una empresa de fontanería registrada con el servicio de aguas.

3. Funcionamiento

El agua cruda fluye por la entrada del filtro, circulando interiormente a través del elemento filtrante hasta la salida como agua filtrada. Las partículas de tamaño superior a 90 µm quedan retenidas en la superficie interior de la malla filtrante. Dependiendo de su peso y tamaño, las partículas caen directamente en la parte inferior del elemento filtrante o se quedan adheridas a la malla. El elemento filtrante puede lavarse a intervalos regulares mediante una limpieza por enjuague a contracorriente. La limpieza a contracorriente se efectúa de forma manual y funciona según el eficaz principio del retrolavado por aspiración. El proceso de filtración continúa durante el lavado a contracorriente sin ninguna interrupción, ya que alrededor del 90 % de la superficie filtrante sigue disponible para la acción filtradora (filtración nonstop).

Funcionamiento específico del R1 HWS: El reductor de presión mantiene la contrapresión ajustada a un nivel prácticamente constante, también en el caso de fluctuaciones de la presión inicial. Una presión constante y no excesiva previene daños a los grifos y aparatos de toda la instalación de agua doméstica.

4. Condiciones previas para el montaje

Deberán observarse las normas generales para las instalaciones prescritas por las ordenanzas locales así como los datos técnicos del Para el lavado a contracorriente deberá disponerse de una cantidad de agua de enjuague mínima de 3,5 m³ por hora, o bien de una presión de al menos 2 bares detrás del filtro durante el lavado a contracorriente. Será conveniente disponer de una acometida a la canalización (desagüe) con un mínimo de 50 DN. El lugar de instalación debe estar protegido contra las heladas y ofrecer protección al filtro contra la acción de los vapores de disolventes, fuelóleo, detergentes, productos químicos de todo tipo, la radiación de rayos UV y las fuentes de calor superiores a los 40 °C.

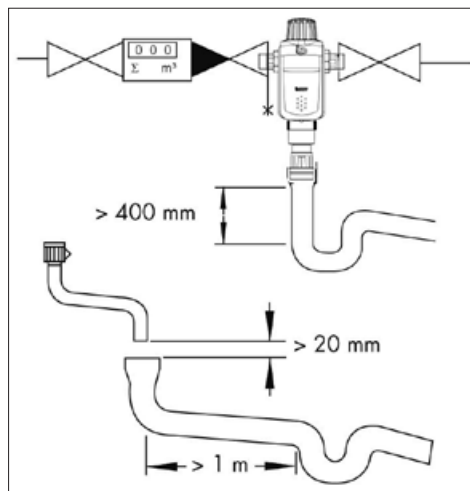
Atención: mantenga las piezas plásticas exentas de aceites y grasas, disolventes y detergentes ácidos

y básicos. Toda pieza plástica que sufra golpes y sacudidas fuertes (por ej. al utilizarse herramientas inapropiadas o al caer a pisos de piedra) deberá reemplazarse aún cuando no presente daños perceptibles (peligro de reventón por agrietamiento). Prevénganse los golpes de ariete.

5. Montaje

Monte el filtro en cañerías de agua fría delante de los objetos a proteger (consulte el esquema de montaje). Siempre deberán montarse válvulas antirretorno. La válvula antirretorno montada detrás del reductor de presión deberá estar provista de una válvula de descarga. Monte el módulo de empalme en la cañería de agua fría horizontal o vertical en el sentido de flujo (tenga en cuenta la flecha grabada que indica el sentido de flujo). Monte el filtro conforme al diámetro nominal en cañerías de agua fría de iguales dimensiones, en un punto ubicado delante de los objetos a proteger. Monte las válvulas antirretorno delante y detrás del filtro. Acople el racor de empalme (2) a la cañería y, seguidamente, monte el filtro en el sentido de flujo (observe la flecha de sentido de flujo grabada en el cabezal) en la cañería de agua fría horizontal o vertical (véase el esquema de montaje). Lleve un tubo de extracción hacia el desagüe y prepare un recipiente de unos 10 litros.

Tenga en cuenta lo siguiente: Conforme a la norma DIN EN 1717, el tubo de extracción deberá fijarse a una distancia mínima de 20 mm del nivel de aguas residuales más elevado posible (desagüe libre).



Acoplamiento al módulo de empalme 3/4" - 5/4":

1. Gire el anillo de retención hacia la izquierda y hasta el tope.
2. Encaje a presión las mordazas del filtro en las cavidades de la unidad.
3. Gire la unidad en 45° en sentido horario y hasta el tope.
4. Tire con ambas manos del anillo de retención hacia el aparato hasta que enclave. De esta forma, el aparato queda protegido contra desajustes accidentales. Para soltar el filtro, presione el anillo de retención en dirección al módulo de empalme.

6. Puesta en servicio

Compruebe que el filtro y el conducto de extracción estén instalados correctamente. Las válvulas antirretorno todavía no deberán estar abiertas. Compruebe que el cilindro transparente (3) esté fijado debidamente y cierre la perilla (5) en sentido horario. Abra lentamente las válvulas antirretorno montadas delante y detrás del filtro y purgue el aire de la tubería por el grifo siguiente situado detrás del filtro. Antes de proceder al lavado por contracorriente, coloque debajo un recipiente en el caso de que el tubo de extracción no esté conectado con el desagüe. Abra la perilla (5) en sentido antihorario hasta que se oiga con claridad la salida de agua, y ciérrela nuevamente. Compruebe la estanqueidad del filtro.

Características específicas del BWT R1 HWS:

La contrapresión del reductor de presión viene ajustada de fábrica a 4 bares. Para modificar la contrapresión, afloje el tornillo de retención (9) y cambie la posición de la perilla (10). La contrapresión se cambia girando la perilla de ajuste (dentro del margen de regulación de 1,5 a 6 bares).

Giro en sentido horario = mayor contrapresión.
Giro en sentido antihorario = menor contrapresión.

Monte un reductor de presión, observando la flecha de sentido de flujo que figura en el envoltente. El valor de contrapresión aproximativo (8) que se indica es un valor estándar. El manómetro (6) muestra la presión con exactitud. Durante la configuración deberá abrirse brevemente varias veces y volverse a cerrar una válvula de descarga ubicada detrás del reductor de presión. Durante la toma de agua, la contrapresión baja temporalmente. La contrapresión no debe superar al 80 % de la presión de reacción de la válvula de seguridad del agua caliente (DIN EN 1988-200).

7. Operación

El lavado a contracorriente deberá efectuarse cada 6 meses, con el fin de prevenir la adhesión de partículas extrañas en la malla del filtro (con mayor frecuencia si está muy sucio).

Antes de proceder al lavado por contracorriente, coloque debajo un recipiente en el caso de que el tubo de extracción no esté conectado con el desagüe.

Lavado a contracorriente

Abra la perilla (5) en sentido antihorario hasta que se oiga con claridad la salida de agua, y ciérrela nuevamente. Compruebe la estanqueidad del filtro. La perilla está provista de un embrague deslizante. Si se gira excesivamente, se salta una muesca, previniendo de esta manera un daño al sistema de cierre.

Las piezas plásticas deben limpiarse exclusivamente con un paño blando y húmedo. No utilice disolventes, detergentes ni limpiadores ácidos.

8. Mantenimiento

Todo aparato o instalación técnica requiere un mantenimiento periódico. Conforme a la norma DIN EN 806-5, deberá realizarse siempre por personal especializado, el cual también se hace cargo de sustituir las piezas desgastadas por el uso. En el caso de instalaciones comunitarias, las labores de mantenimiento tienen que llevarse a cabo 2 veces al año. El mantenimiento lo puede realizar un instalador o el fabricante.

9. Garantía

En caso de producirse una avería durante el período de garantía, le rogamos se dirija a su distribuidor, a la empresa de instalación o al servicio técnico de BWT, indicando el tipo de equipo y el número de producción (PNR).

10. Instrucciones de mantenimiento

Conforme a la norma DIN EN 806-5, el mantenimiento deberá ser realizado por personal especializado (instalador o servicio técnico de BWT). El agua potable es un alimento. Por consiguiente, se sobreentiende que toda labor de mantenimiento deberán realizarse respetando las normas de higiene correspondientes.

Recambio de las piezas de desgaste

Humedezca ligeramente todas las juntas antes de montarlas.

Inserte el nuevo elemento filtrante.

Enrosque el cilindro transparente al cabezal y apriételo a mano.

Abra las llaves antirretorno montadas delante y detrás del filtro y purgue de aire el tubo por el grifo de agua más próximo posterior al filtro. Vierta el primer flujo de agua que salga.

Compruebe la estanqueidad de todas las conexiones (control visual).

Realice el lavado a contracorriente.

Controle la presión de salida a un flujo cero y con una toma de agua elevada.

Cierre las válvulas antirretorno ubicadas delante y detrás de la estación de agua de uso doméstico y descargue de presión ambos lados.

Afloje el tornillo de retención (9) y gire la perilla (10) en sentido antihorario hasta el tope. Desenrosque el capuchón de muelle (7) mediante una llave de estrella. Extraiga el elemento reductor de presión (11) y el anillo deslizante (12).

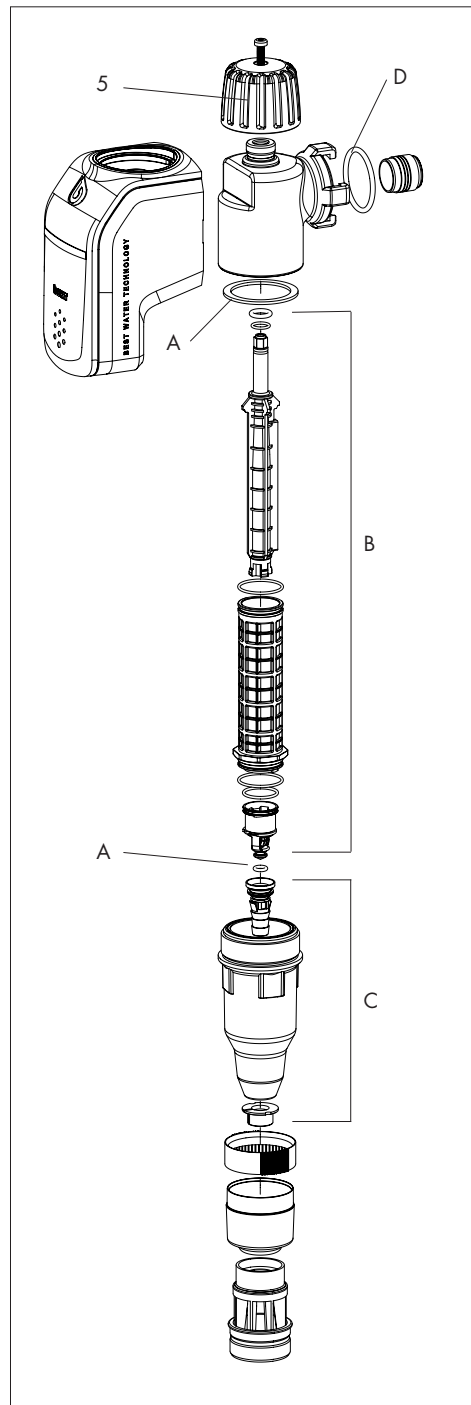
Unte con grasa siliconada las juntas tóricas del nuevo elemento de válvula e inserte éste en el envolvente del filtro, verificando que las juntas tóricas estén ajustadas correctamente.

Introduzca el anillo deslizante; enrosque el capuchón de muelle y el tornillo de retención. Ajuste el reductor de presión como se especifica en el capítulo "Puesta en servicio".

Cambie el inhibidor de reflujo.

Abra las válvulas antirretorno montadas delante y detrás del filtro y purgue de aire el tubo por el grifo de agua más próximo posterior al filtro. Vierta el primer flujo de agua que salga.

Compruebe la estanqueidad de todas las conexiones (control visual).



11. Obligaciones del usuario

Usted ha adquirido un producto duradero y fácil de usar. Sin embargo, todo aparato técnico requiere labores de mantenimiento a fin de conservarse en un estado de funcionamiento perfecto. Condición previa para el funcionamiento correcto y el derecho de garantía es el lavado a contracorriente del filtro por parte del usuario. Conforme a la norma DIN EN 13443, el filtro debe ser lavado a contracorriente con una frecuencia en función de las condiciones de servicio o, a más tardar, cada 6 meses. Controle la presión de salida cada 2 meses a un flujo cero y con una toma de agua elevada.

Condición previa adicional para el funcionamiento correcto y el derecho de garantía es el recambio, en los intervalos de mantenimiento prescritos, de las piezas desgastadas por el uso.

Recambio de las piezas de desgaste

Elementos de estanqueidad	cada 3 años
Elemento filtrante	cada 6 años
Elemento reductor de presión	cada 6 años
Manómetro	cada 6 años
Inhibidor de reflujo	cada 6 años
Cilindro transparente	cada 15 años

Conforme a la norma DIN EN 806-5, el recambio de las piezas de desgaste deberá ser realizado por personal especializado (instalador o servicio técnico de BWT). Recomendamos suscribir un contrato de mantenimiento con su empresa de fontanería o el servicio técnico de BWT.

Personal especializado:

El producto deberá ser instalado, puesto en servicio y sometido a mantenimiento exclusivamente por personal especializado. Por otra parte, el producto deberá ser manejado y utilizado por parte de personas capacitadas.

Persona capacitada:

Se considera persona capacitada aquella que ha recibido formación o bien se ha informado, leyendo el presente manual, sobre las tareas que le han sido encomendadas y sobre los posibles peligros derivados de un comportamiento incorrecto.

Personal especializado:

Personal especializado es aquel que, gracias a su formación técnica, conocimientos y experiencia, así como en virtud de su conocimiento de las disposiciones pertinentes, está en condiciones de instalar, poner en servicio y someter a mantenimiento el producto.

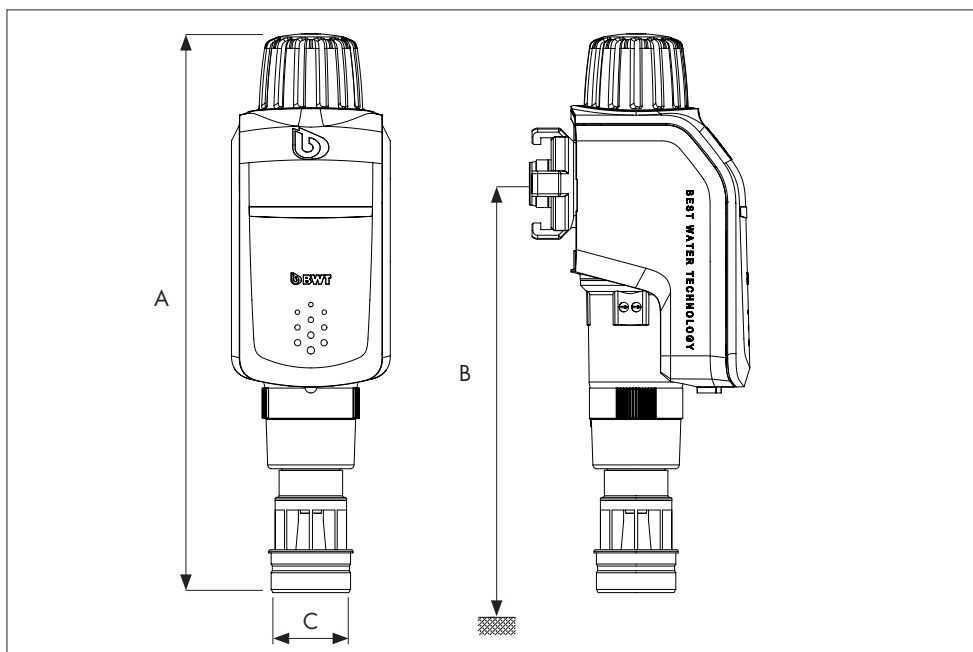
12. Reparación de averías

Avería	Causa	Solución
Fuerte bajada de presión de agua en la red; fuerte bajada de presión al tomar agua (en más del 35% de la presión en reposo).	Suciedad en el elemento filtrante.	Realice el lavado a contracorriente.
La salida del agua de enjuague no puede cerrarse.	Partículas extrañas gruesas impiden que el elemento de autolimpieza alcance su posición final.	Abra y cierre completamente la perilla; repita varias veces el proceso de lavado a contracorriente.
La presión de agua sube por encima del valor configurado.	Deformación o desgaste de los elementos de estanqueidad.	Reajuste la contrapresión (véase el capítulo "Puesta en servicio"). En caso de que la presión ascienda más, será necesario reemplazar el elemento de válvula (11).

Si la avería no puede solucionarse siguiendo estas indicaciones, diríjase por favor al servicio técnico de BWT.

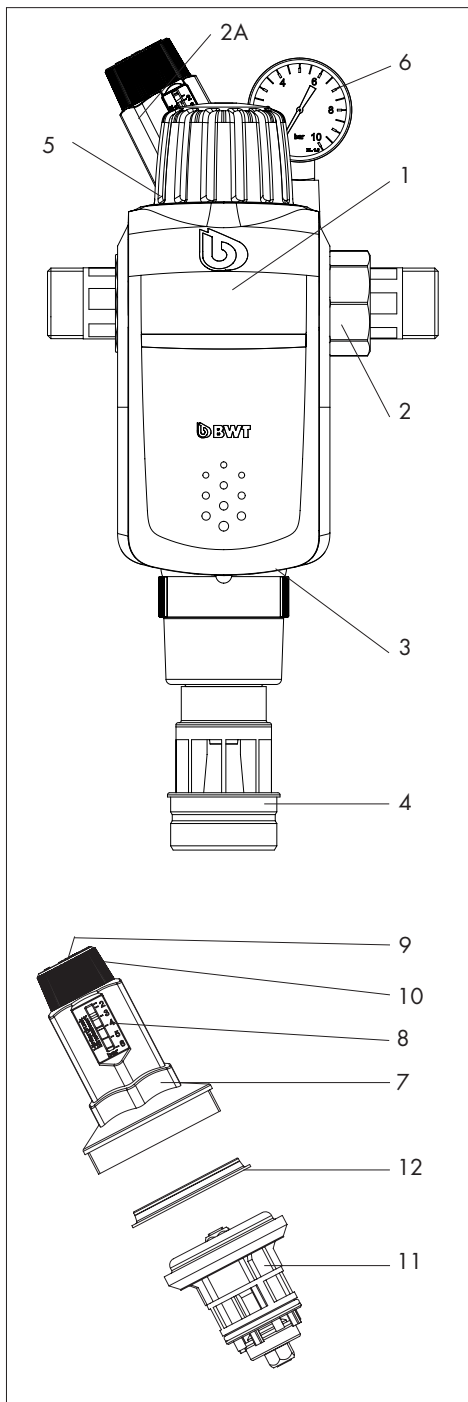
13. Datos técnicos

BWT R1	Typ	3/4" RSF	1" RSF	5/4" RSF	3/4" HWS	1" HWS	5/4" HWS
Diámetro de conexión	DN	20	25	32	20	25	32
Caudal máximo con $\Delta p = 0,2$ bar RF por EN 13443-1	m ³ /h	3	3,5	4	-	-	-
Caudal máximo con $\Delta p = 0,5$ bar RF por EN 13443-1	m ³ /h	5,0	5,5	6,0	-	-	-
Caudal máximo con HWS por EN 1567	m ³ /h	-	-	-	3,05	3,15	4
Presión de salida con válvula reduct. de presión	bar	-	-	-	2 - 6	2 - 6	2 - 6
Permeabilidad inferior/superior	μm	90/110					
Presión nominal (PN)	bar	16					
presión de trabajo, mín./máx.	bar	2,5 durante el lavado a contracorriente/16					
Temperatura de agua máx.	°C	30					
Temperatura máx. del ambiente	°C	40					
Longitud de montaje sin racores	mm	100	100	105	100	100	130
Longitud de montaje con racores	mm	186	186	205	198	198	262
Altura total	A	mm 352					
Dimensiones mín. Centro tubería a suelo	B	mm 350					
Empalme de tubería, diámetro	C	mm 50					
Rosca tuerca de racor	G	G 1 1/4"	G 1 1/4"	G 1 1/2"	G 1 1/4"	G 1 1/4"	G 1 1/2"



Contenuto

1. Volume di consegna	32
2. Scopo di utilizzo	32
3. Funzione	33
4. Precondizioni per il montaggio	33
5. Montaggio	33
6. Messa in funzione	34
7. Come si usa	34
8. Manutenzione	34
9. Garanzia	34
10. Istruzione di manutenzione	35
11. Obblighi dell'utilizzatore	36
12. Risoluzione dei guasti	36
13. Dati tecnici	37



1. Volume di consegna

Filtro autopulente BWT R1 RSF composto da:

1. Calotta di protezione (testata in ottone)
2. Modulo di raccordo con collegamenti a vite e guarnizioni
3. Cilindro trasparente con elemento filtrante
4. Raccordo HT per l'acqua di scarico
5. Manopola per il controlavaggio

Gruppo per acqua domestica BWT R1 HWS composto da:

1. Calotta di protezione (testata in ottone)
- 2A. Modulo di raccordo HWS con riduttore di pressione, valvola di ritegno, collegamenti a vite con guarnizioni (punto di prelievo o raccordo per montaggio del manometro per la pressione d'ingresso)
3. Cilindro trasparente con elemento filtrante
4. Raccordo HT per l'acqua di scarico
5. Manopola per il controlavaggio
6. Manometro per la pressione d'uscita
7. Cuffia della molla
8. Indicatore del valore di pressione d'uscita impostato
9. Vite di serraggio
10. Manopola per la riduzione di pressione
11. Filtrino del riduttore
12. Anello di scorrimento

2. Scopo di utilizzo

I filtri sono progettati per filtrare l'acqua potabile e industriale. Proteggono le tubazioni e gli impianti collegati da disfunzioni e dalla corrosione dovuta a corpi estranei, come particelle di ruggine, trucioli, sabbia, canapa, ecc.

I filtri non possono essere utilizzati in presenza di acque di ricircolo trattate con sostanze chimiche, acqua di processo e di raffreddamento in impianti di raffreddamento a circuito. In presenza di acque contenenti impurità di grosse dimensioni è necessario inserire a monte un apposito filtro separatore.

I filtri non sono adatti a trattare oli, grassi, solventi, saponi e altre sostanze lubrificanti né alla separazione di sostanze idrosolubili.

Attenzione: l'installazione di questo tipo di impianto e le modifiche essenziali devono essere conformi alle condizioni generali di fornitura dell'acqua (AVB Wasser V, § 12.2) ed essere effettuate esclusivamente da aziende di fornitura idrica o da un'azienda registrata nell'elenco degli installatori autorizzati.

3. Funzione

L'acqua da filtrare entra nel filtro dall'apposito ingresso, attraversa l'elemento filtrante lasciando tutte le particelle e i corpi estranei superiori a 90 µm nella parte interna della rete del filtro e si dirige verso l'uscita. A seconda del peso e delle dimensioni, queste particelle possono cadere direttamente nella parte inferiore dell'elemento filtrante o depositarsi sulla rete del filtro. A intervalli regolari l'elemento filtrante deve essere pulito mediante controlavaggio. Il controlavaggio avviene manualmente e funziona in base all'efficace principio di controlavaggio tramite aspirazione (sistema autopulente a barre aspiranti). Il filtro continua a erogare acqua filtrata anche durante il controlavaggio, poiché circa il 90% della superficie filtrante rimane sempre a disposizione del processo di filtrazione (filtrazione non-stop).

Soltanto per R1 HWS: il riduttore di pressione dispone di una pressione d'uscita impostata approssimativamente costante, anche quando la pressione d'ingresso oscilla. Una pressione uniforme e non troppo elevata preserva la rubinetteria e i dispositivi di tutto l'impianto dell'acqua domestica.

4. Precondizioni per il montaggio

Rispettare le disposizioni locali relative all'installazione, le direttive generali e i dati tecnici.

Il controlavaggio necessita di una quantità d'acqua pari almeno a 3,5 m³/h o una pressione di almeno 2 bar a valle del filtro.

Deve essere presente un raccordo di collegamento (deflusso) alla fognatura di diametro minimo pari a DN 50.

Il locale in cui viene montato il filtro deve essere protetto dal gelo e deve garantire la protezione del filtro da vapori di solventi, olio combustibile, detersivi, sostanze chimiche di ogni genere, raggi ultravioletti e fonti di calore superiori a 40 °C.

Attenzione: evitare che olio, grasso, solventi e detersivi acidi e basici vengano in contatto con le parti in plastica. In caso di urti o colpi violenti (provocati ad es. da utensili non appropriati, caduta su pavimento in pietra, ecc.) è necessario sostituire la parte in plastica anche in assenza di danni evidenti (pericolo di esplosione). Evitare colpi di forza eccessiva.

5. Montaggio

Il filtro deve essere montato nella tubazione dell'acqua fredda a monte degli elementi da proteggere (vedi schema di montaggio). Prevedere in linea di massima valvole di arresto.

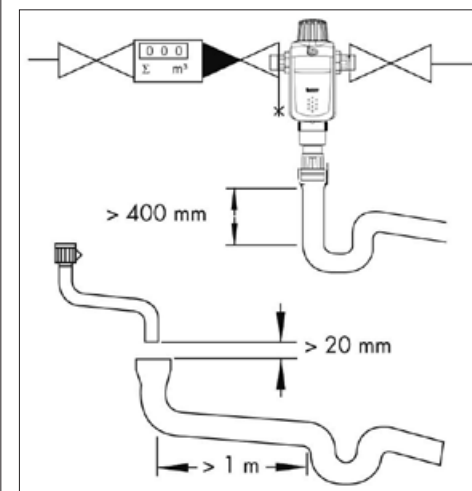
La valvola di arresto a valle del riduttore di pressione deve essere dotata di una valvola di scarico. Incassare il modulo di raccordo in direzione del flusso (vedi freccia indicatrice) nella tubazione orizzontale o verticale dell'acqua fredda.

Inserire il filtro, a seconda del diametro nominale, in tubazioni di pari dimensioni e a monte degli elementi da proteggere. Inserire una valvola di arresto a monte e a valle del filtro.

Montare il collegamento a vite (2) nella tubazione e il filtro in direzione del flusso (vedi freccia indicatrice) nella tubazione orizzontale o verticale dell'acqua fredda (vedi schema di montaggio).

Mediante un tubo flessibile, collegare il raccordo dell'acqua di lavaggio allo scarico; in alternativa predisporre un recipiente di raccolta (circa 10 litri).

Attenzione: ai sensi della DIN EN 1717, il tubo flessibile deve essere fissato ad almeno 20 mm di distanza dal livello massimo delle acque di scarico (scarico libero).



Collegamento al modulo 3/4" - 5/4":

1. Girare completamente verso sinistra l'anello di sicurezza.
2. Inserire i denti d'innesto dell'apparecchio nelle apposite cavità esercitando una pressione.
3. Girare l'apparecchio in senso orario di 45° finché si blocca in posizione.
4. Con entrambe le mani, tirare l'anello in direzione dell'apparecchio fino al suo innesto in posizione. L'apparecchio è ora protetto da manomissioni involontarie. Per svitare il filtro, premere l'anello e tirarlo in direzione del modulo di raccordo.

6. Messa in funzione

Verificare la corretta installazione del filtro e del tubo di scarico dell'acqua di lavaggio. Non aprire ancora le valvole di arresto. Verificare il corretto posizionamento del cilindro trasparente (3) e chiudere la manopola (5) in senso orario. Aprire lentamente le valvole di arresto a monte e a valle del filtro e sfiatare la tubazione agendo sul primo rubinetto situato dopo il filtro. In assenza di collegamento alla fognatura, prima del controlavaggio predisporre un recipiente di raccolta. Aprire la manopola (5) girando in senso antiorario finché si sente chiaramente uscire l'acqua e richiudere. Verificare la tenuta del filtro.

Soltanto per HWS BWT R1:

Per impostazione di fabbrica, il riduttore di pressione viene impostato con una pressione d'uscita di 4 bar. Per modificarla, allentare la vite di serraggio (9) e girare la manopola (10). È possibile modificare la pressione d'uscita girando il regolatore (intervallo da 1,5 a 6 bar).

Senso orario = pressione d'uscita maggiore
senso antiorario = pressione d'uscita minore

Quando si installa un riduttore di pressione, rispettare la freccia della direzione del flusso sul corpo apparecchio!

L'indicazione per il valore della pressione d'uscita (8) è un valore approssimativo. Il manometro (6) indica invece con precisione la pressione. Durante la regolazione, si deve aprire e chiudere più volte una valvola di scarico a valle del riduttore di pressione. Durante il prelievo dell'acqua la pressione a valle del filtro si abbassa temporaneamente.

La pressione d'uscita non deve superare l'80% della pressione max. della valvola di sicurezza per l'acqua calda (DIN EN 1988-200).

7. Come si usa

Eseguire ogni sei mesi un controlavaggio, per evitare il deposito di particelle estranee sul tessuto del filtro (incasso di sporco abbondante, aumentare la frequenza).

In assenza di collegamento alla fognatura, prima del controlavaggio predisporre un recipiente di raccolta.

Controlavaggio

Aprire la manopola (5) girando in senso antiorario finché si sente chiaramente uscire l'acqua e richiudere. Verificare la tenuta del filtro. La manopola è dotata di un limitatore di coppia a frizione. Se si gira troppo forte, fuoriesce una tacca che impedisce il danneggiamento del sistema di chiusura.

Pulire le parti in plastica esclusivamente con un panno umido e morbido. Non utilizzare solventi o detersivi né detersivi acidi!

8. Manutenzione

Ogni impianto tecnico necessita di regolare manutenzione. Ai sensi della DIN EN 806-5, essa deve essere effettuata da personale specializzato, che si occupi anche di sostituire componenti usurati. La manutenzione deve essere effettuata due volte l'anno per gli impianti collettivi. Esecuzione: installatore o produttore.

9. Garanzia

In caso di guasto durante il periodo di validità della garanzia, rivolgersi al proprio partner contrattuale, alla ditta che ha effettuato l'installazione o a un servizio di assistenza clienti BWT citando il tipo di apparecchio e il numero di produzione (PNR).

10. Istruzione di manutenzione

Ai sensi della DIN EN 806-5, la manutenzione deve essere effettuata da personale specializzato (installatore o servizio clienti BWT). L'acqua potabile è un alimento. Quindi è ovvio che quando si eseguono i lavori si deve garantire la massima cura igienica.

Sostituzione dei componenti usurati

Elementi di tenuta (A)	ogni 3 anni
Elemento filtrante (B)	ogni 6 anni
Cilindro trasparente (C)	ogni 15 anni
O-ring (D)	ogni 15 anni

Chiudere i rubinetti di arresto a monte e a valle del filtro ed eventualmente sistemare un recipiente di raccolta. Togliere pressione al filtro.

Aprire la manopola (5) in senso antiorario. Svitare a mano il cilindro trasparente (C) e tirarlo verticalmente verso il basso.

Tirare verso il basso l'elemento filtrante con il raschiatore (B) e smaltirlo. Sostituire le guarnizioni.

Inumidire leggermente tutte le guarnizioni prima di installarle. Inserire il nuovo elemento filtrante.

Avvitare il cilindro trasparente nella testata e fissarlo bene a mano.

Aprire i rubinetti di arresto a monte e a valle dell'impianto, sfiatare la tubatura sopra al rubinetto più vicino a valle dell'impianto e far scolare la prima ondata di acqua. Verificare la tenuta di tutti i raccordi (a vista). Eseguire il controlavaggio.

Verificare la pressione d'ingresso in assenza di flusso e con forte apporto idrico.

Chiudere le valvole di arresto a monte e a valle del gruppo per acqua domestica e togliere pressione da entrambi i lati.

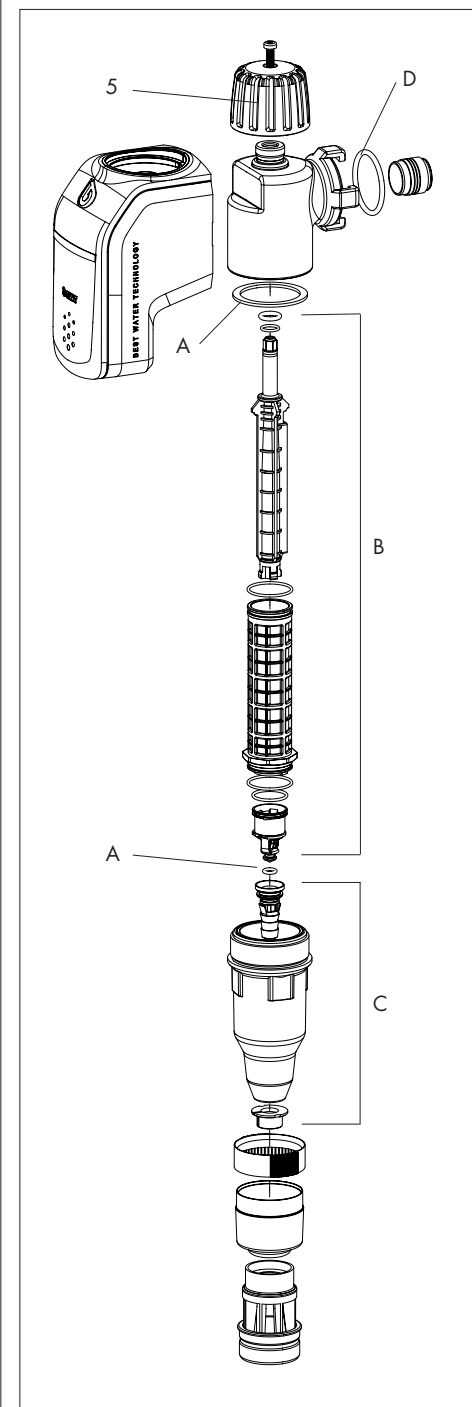
Allentare la vite di serraggio (9) e girare la manopola in senso antiorario finché si blocca in posizione. Svitare la cuffia a molla (7) con una chiave ad anello. Riduttore della pressione (11) e anello di scorrimento (12).

Applicare del grasso a base di silicone sugli O-ring della nuova valvola e quindi inserire quest'ultima nell'alloggiamento facendo attenzione al corretto posizionamento degli O-ring.

Inserire l'anello di scorrimento, la cuffia e molla e avvitare la vite di serraggio. Impostare il regolatore di pressione, come descritto nel paragrafo sul funzionamento.

Sostituire la valvola di ritegno.

Aprire i rubinetti di arresto a monte e a valle dell'impianto, sfiatare la tubatura sopra al rubinetto più vicino a valle dell'impianto e far scolare la prima ondata di acqua. Verificare la tenuta di tutti i raccordi (a vista).



11. Obblighi dell'utilizzatore

Il prodotto acquistato è facile da usare e dura a lungo.

Tuttavia ogni impianto tecnico necessita di lavori di manutenzione regolare per mantenere impeccabile il proprio funzionamento.

Un prerequisito per il funzionamento e la garanzia è il controlavaggio del filtro a cura dell'utilizzatore. Ai sensi della DIN EN 13443, il filtro deve essere controllato a cadenza regolare, a seconda delle condizioni di funzionamento, al massimo ogni 6 mesi. Verificare la pressione d'ingresso in assenza di flusso e con forte apporto idrico ogni 2 mesi.

La sostituzione dei componenti usurati rispettando gli intervalli di manutenzione indicati.

Sostituzione dei componenti usurati

Elemento di tenuta	ogni 3 anni
Elemento filtrante	ogni 6 anni
Riduttore di pressione	ogni 6 anni
Manometro	ogni 6 anni
Valvola di ritegno	ogni 6 anni
Cilindro trasparente	ogni 15 anni

Ai sensi della DIN EN 806-5, la sostituzione dei componenti usurati deve essere effettuata da personale specializzato (installatore o servizio clienti). Consigliamo di stipulare un contratto di manutenzione con l'installatore o il servizio clienti BWT.

Personale qualificato:

Il prodotto può essere installato, messo in funzione e mantenuto esclusivamente da personale qualificato. Il funzionamento e l'uso devono svolgersi in presenza di personale istruito.

Personale istruito:

Si tratta di persone che hanno ricevuto istruzioni e informazioni sulla base del presente manuale e alle quali sono stati spiegati i compiti assegnati e i possibili pericoli correlati a un comportamento improprio.

Personale specializzato:

Grazie alla formazione, alle conoscenze e all'esperienza specializzate, nonché alla conoscenza di disposizioni pertinenti, è in grado di installare il prodotto, metterlo in funzione ed effettuare la manutenzione.

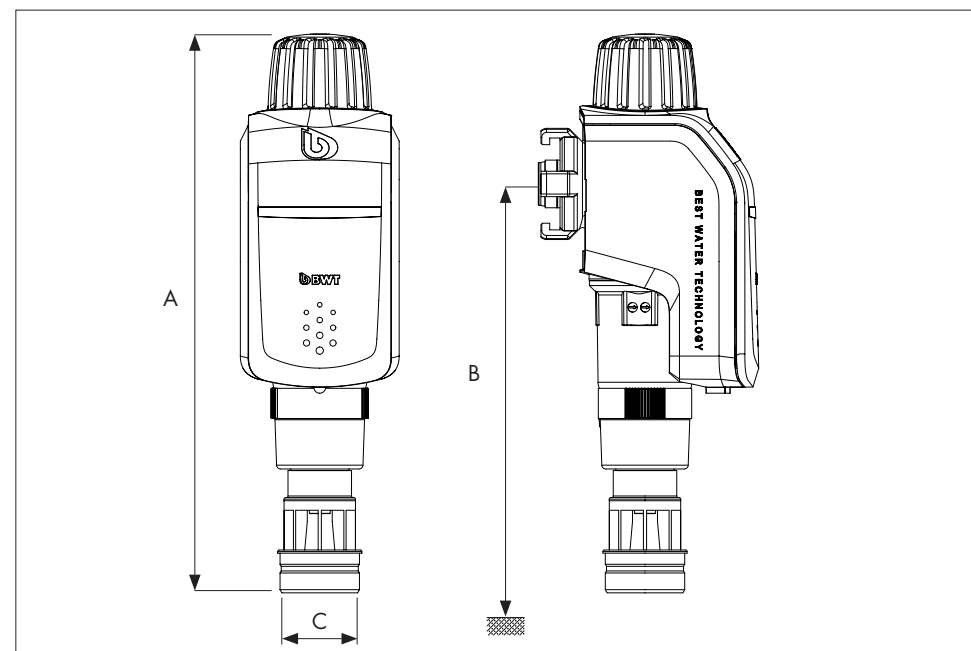
12. Risoluzione dei guasti

Guasto	Causa	Risoluzione
La pressione dell'acqua nella rete è fortemente calata; quando si preleva acqua, la pressione cala fortemente (più del 35 % della pressione a riposo).	Elemento filtrante sporco.	Eseguire il controlavaggio.
Non è possibile chiudere l'uscita dell'acqua di scolo.	L'elemento autopulente non arriva fino in fondo a causa sporco di grosse dimensioni.	Aprire del tutto la manopola e ripetere più volte il controlavaggio.
La pressione dell'acqua aumenta al di sopra del valore impostato.	Deterioramento o usura degli elementi di tenuta.	Regolare successivamente la pressione d'uscita (vedi Messa in funzione). Se la pressione aumenta di nuovo, sostituire la valvola (11).

Se non è possibile risolvere il guasto con queste indicazioni, rivolgersi al servizio clienti BWT.

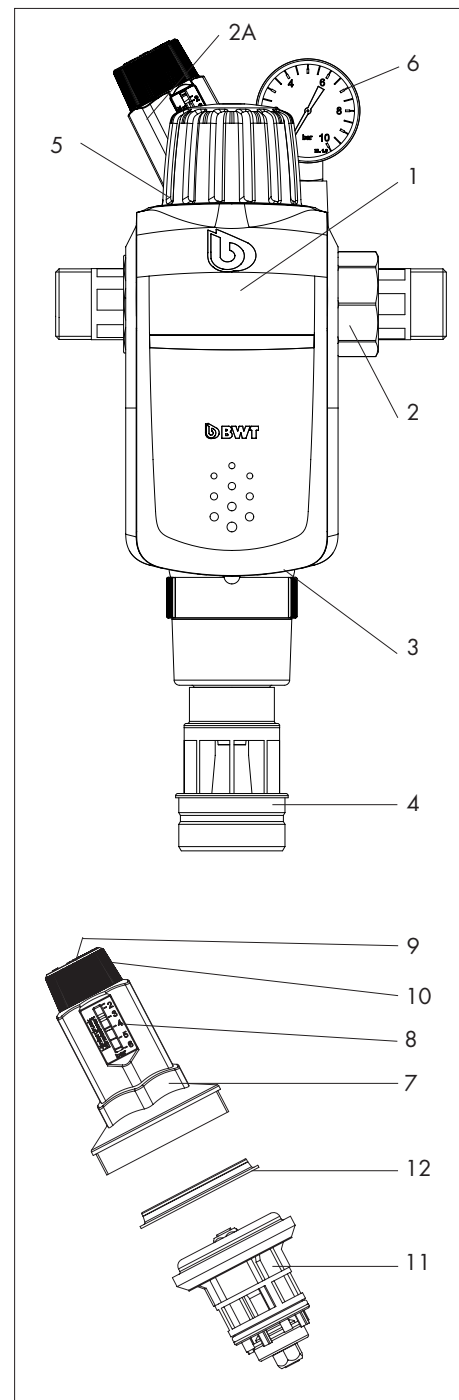
13. Dati tecnici

BWT R1	UM	3/4" RSF	1" RSF	5/4" RSF	3/4" HWS	1" HWS	5/4" HWS
Diametro nominale	DN	20	25	32	20	25	32
Portata con $\Delta p = 0,2$ bar RF da EN 13443-1	m ³ /h	3	3,5	4	-	-	-
Portata con $\Delta p = 0,5$ bar RF da EN 13443-1	m ³ /h	5,0	5,5	6,0	-	-	-
Portata con HWS da EN 1567	m ³ /h	-	-	-	3,05	3,15	4
Pressione a valle del riduttore di pressione	bar	-	-	-	2 - 6	2 - 6	2 - 6
Capacità filtrante	µm	90/110					
Pressione nominale (PN)	bar	16					
Pressione di esercizio, min./max.	bar	2,5 durante il risciacquo/16					
Temperatura acqua max.	°C	30					
Temperatura ambiente max.	°C	40					
Lunghezza senza raccordo	mm	100	100	105	100	100	130
Lunghezza con raccordo	mm	186	186	205	198	198	262
Altezza totale	A mm	352					
Dimensioni min. della tubazione al pavimento	B mm	350					
Raccordo di tubo flessibile, diametro	C mm	50					
Filettatura raccordo	G	G 1 1/4"	G 1 1/4"	G 1 1/2"	G 1 1/4"	G 1 1/4"	G 1 1/2"



Indholdsfortegnelse

1. Leveret udstyr.....	39
2. Anvendelsesformål.....	39
3. Funktion.....	40
4. Betingelser for installationen.....	40
5. Installation	40
6. Idrifttagning	41
7. Betjening.....	41
8. Vedligeholdelse	41
9. Garanti	41
10. Vedligeholdelsesvejledning	42
11. Den driftsansvarliges pligter	43
12. Fejlafhjælpning	43
13. Teknisk data.....	44



1. Leveret udstyr

Returskyllefilter BWT R1 RSF bestående af:

1. Afdækning (topdel af messing)
2. Tilslutningsmodul med tilslutningsforskrutninger og pakninger
3. Transparent cylinder med filterelement
4. Tilslutning for husholdningsmaskiner til skyllevand
5. Drejeknap til returskylning

Husvandsstation BWT R1 HWS bestående af:

1. Afdækning (topdel af messing)
- 2A. Tilslutningsmodul HWS med trykreduktionsventil, kontraventil, tilslutningsforskrutninger og pakninger (med prøveskrue hhv. tilslutningsmulighed for fortryksmanometer)
3. Transparent cylinder med filterelement
4. Tilslutning for husholdningsmaskiner til skyllevand
5. Drejeknap til returskylning
6. Bagtryksmanometer
7. Fjederhætte
8. Visning af indstillet bagtryksværdi
9. Fikseringsskrue
10. Drejeknap til trykreduktionsventil
11. Trykreduktionsventilindsats
12. Glidering

2. Anvendelsesformål

Filtrene er beregnede til filtrering af drikke- og brugsvand. De beskytter vandledninger og de tilsluttede systemdele mod funktionsfejl og korrosionsskader som følge af fremmede partikler såsom rustflager, spåner, sand, pølgarn osv.

Filtrene kan ikke anvendes til kemikaliebehandlet kredsløbsvand, procesvand og kølevand til gennemstrømningskølinger.

Ved vand med grove smudspartikler skal der installeres en grovsmudsudskiller foran filteret. Filtrene er ikke egnede til olie, fedt, opløsningsmidler, sæbe og andre smørende medier. Heller ikke til udskillelse af vandopløselige stoffer.

Vigtigt: Installationen af anlægget og væsentlige modifikationer må iht. reglerne (AVB Wasser V, § 12.2) kun udføres af vandforsyningselskabet eller et vvs-firma, der er registreret i en installatørfortegnelse hos et vandforsyningselskab.

3. Funktion

Råvandet strømmer igennem råvandsindgangen og ind i filteret og derfra igennem filterelementet til rentvandsudgangen. Derved tilbageholdes fremmede partikler med en størrelse > 90 µm på filtervævet inderside. Alt efter partiklernes vægt og størrelse falder de direkte ned i den nederste del af filterelementet eller bliver siddende i filtervævet. Filterelementet kan renses vha. returskylning med jævne mellemrum.

Returskylningen foregår manuelt og fungerer efter det effektive princip, hvor der returskylles vha. udsugning (sugeliste-returskyllesystem).

Filtreringsprocessen forløber uden afbrydelse også under returskylningen, da ca. 90 % af filterarealet konstant er til rådighed for filterdriften (non-stopfiltrering).

Kun ved R1 HWS: Trykreduktionsventilen holder det indstillede bagtryk tilnærmelsesvis konstant, også selv om fortrykket varierer. Et ensartet og ikke for højt tryk skåner armaturer og enheder i hele husvandsinstallationen.

4. Betingelser for installationen

Lokale installationsforskrifter, generelle retningslinjer og tekniske data skal følges.

Der skal være en skyllevandsmængde på mindst 3,5 m³ pr. time til rådighed for returskylningen, hhv. der skal være et tryk på min. 2 bar bag filteret under returskylningen.

Der bør være et afløb til kloakken på min. DN 50. Installationsstedet skal være frostfrit og skal sikre beskyttelse af filteret mod opløsningsmiddeldampe, fyringsolie, basiske rengøringsopløsninger, kemikalier af enhver art, UV-stråling og varmekilder over 40 °C.

Vigtigt: Kunststofdele skal holdes rene for olie og fedt, opløsningsmidler og såvel sure som basiske rengøringsmidler. Efter hårde stød og slag (f.eks. med uegnet værktøj, fald på stengulv osv.) skal en kunststofdel udskiftes, selv om der ikke er synlige skader (risiko for sprængning under tryk). Undgå ekstreme trykstød.

5. Installation

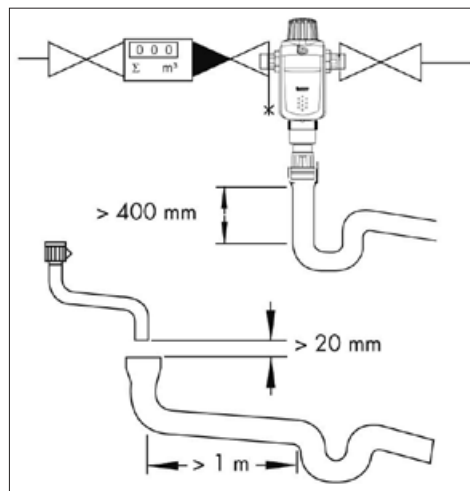
Installer filteret i koldtvalsledninger foran de objekter, der skal beskyttes (se installationskema).

Der skal altid monteres stopventiler. Stopventilen efter trykreduktionsventilen skal være udstyret med tømmeventil. Tilslutningsmodulet installeres i strømningsretningen i den vandrette eller lodrette koldtvalsledning (se strømningspilen).

Filteret installeres i overensstemmelse med den nominelle diameter i koldtvalsledninger med samme dimension foran objekterne, som det skal beskytte. Der installeres stopventiler før og efter filteret.

Monter tilslutningsforskrningen (2) i rørledningen og filteret i strømningsretningen (se strømningspilen på topdelen) i den vandrette eller lodrette koldtvalsledning (se installationskemaet). Led skyllevandstilslutningen til afløbet med en slange, eller stil en opsamlingsbeholder klar (ca. 10 liter).

Du skal være opmærksom på følgende: Iht. DIN EN 1717 skal skyllevandsslangen fastgøres med en afstand på mindst 20 mm over det højeste mulige afløbsvandsniveau (frit udløb).



Tilslutning til tilslutningsmodulet 3/4" - 5/4":

1. Skru låseringen mod venstre til anslag.
2. Pres enhedens kløer ind i udsparingerne,
3. og drej enheden 45° med uret til anslag.
4. Træk låseringen i retning af enheden med begge hænder, til den går i indgreb. Enheden er nu sikret mod at blive drejet. Filteret frigøres ved at trykke låseringen i retning af tilslutningsmodulet.

6. Idrifttagning

Kontrollér, at filter og skyllevandsledning er installeret korrekt. Stopventilerne må endnu ikke være åbne.

Kontrollér, at den transparente cylinder (3) sidder rigtigt, og luk drejeknappen (5) i urets retning. Åbn langsomt stopventilerne før og efter filteret, og udluft rørledningen på det næste tappedsted efter filteret.

Inden returskylningen skal der stilles en opsamlingsbeholder under, hvis skyllevandstilslutningen ikke er forbundet med kloak afløbet. Åbn drejehæbet (5) modsat urets retning, indtil det tydeligt høres, at der løber vand ud, og luk det igen. Kontrollér filteret for tæthed.

Kun BWT R1 HWS:

Trykreduktionsventilen er fra fabrikken indstillet til et bagtryk på 4 bar. For at ændre bagtrykket løsnes fikseringsskruen (9), og drejeknappen (10) drejes. Bagtrykket ændres ved at skrue på indstillingsknappen (reguleringsområde 1,5 - 6 bar).

Drejning med uret = højere bagtryk
Drejning imod uret = lavere bagtryk

Installer trykreduktionsventilen, og vær da opmærksom på strømningspilen på huset!

Visningen for indstillingen af bagtryksværdien (8) er en vejledende værdi. Manometeret (6) viser det præcise tryk. Under indstillingen skal en udløbsventil efter trykreduktionsventilen åbnes kortvarigt og lukkes igen flere gange. Ved tapning af vand falder bagtrykket midlertidigt.

Bagtrykket må ikke være mere end 80 % af varmtvandsikkerhedsventilens aktiveringstryk (DIN EN 1988-200).

7. Betjening

Der skal foretages en returskylning hver 6. måned for at undgå, at fremmede partikler sætter sig fast i filtervævet (evt. oftere ved kraftig tilsmudsning).

Inden returskylningen skal der stilles en opsamlingsbeholder under, hvis skyllevandstilslutningen ikke er forbundet med.

Returskylning

Åbn drejehæbet (5) modsat urets retning, indtil det tydeligt høres, at der løber vand ud, og luk det igen. Kontrollér filteret for tæthed. Drejeknappen er udstyret med en glidekobling. Hvis knappen skrues for hårdt til, udløses den og forhindrer dermed, at lukkesystemet beskadiges.

Kunststofdele må kun rengøres med en fugtig, blød klud. Benyt ikke opløsnings- eller vaskemidler eller sure rengøringsmidler!

8. Vedligeholdelse

Ethvert teknisk anlæg har behov for jævnlig vedligeholdelse. Iht. DIN EN 806-5 skal denne vedligeholdelse altid udføres af fagpersonale, som også foretager udskiftning af sliddelene. Vedligeholdelsen skal udføres 2 x årligt ved fællesanlæg. Udføres af: Installatør eller producent.

9. Garanti

I tilfælde af driftsfejl i garantiperioden bedes du henvende dig til din kontraktpartner, installationsfirmaet eller BWT-fabrikskundeservice og oplyse enhedens type og PNR = produktionsnummer.

10. Vedligeholdelsesvejledning

Iht. DIN EN 806-5 skal vedligeholdelsen udføres af fagpersonale (installatør eller BWTfabrikskundeservice). Drikkevand er et levnedsmiddel.

Det bør derfor være en selvfølge, at man er omhyggelig med hygiejnen, når der udføres arbejde af denne art.

Udskiftning af sliddele

Tætningsselementer (A)	hvert 3. år
Filterelement (B)	hvert 6. år
Transparent cylinder (C)	hvert 15. år
O-ring (D)	hvert 15. år

Luk stopventilerne før og efter filteret, og stil evt. en opsamlingsbeholder under. Tag trykket af filteret.

Åbn drejknappen (5) mod uret. Skru den transparente cylinder (C) af med hånden, og træk den af lodret nedad.

Træk filterelementet med afstryger (B) af nedad, og bortskaf det.

Udskift pakningerne (A).

Fugt alle pakninger let før montering.

Sæt et nyt filterelement i.

Skru den transparente cylinder ind i topdelen, og spænd den fast med hånden.

Åbn stopventilerne før og efter anlægget, udluft rørlinjen via den næste vandhane efter anlægget, og led det vand væk, der løber ud først.

Kontrollér visuelt, at alle forbindelser er tætte. Foretag returskylning.

Kontrollér udgangstrykket ved nulstrømning og ved stor vandafledning.

Luk stopventilerne før og efter husvandsstationen, og aflast trykket på begge sider.

Løsn fikseringsskruen (9), og skru drejknappen (10) mod uret indtil anslag. Skru fjederhætten (7) af med en ringnøgle. Træk trykreduktionsventilindsatsen (11) og glideringen (12) ud.

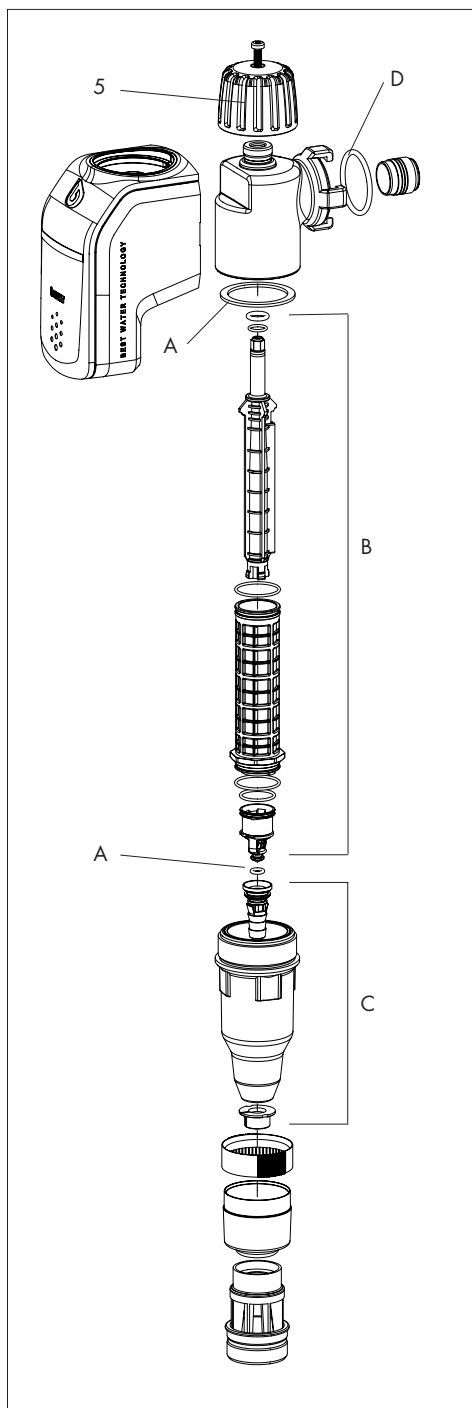
Smør silikonefedt på O-ringene til den nye ventilindsats. Sæt ventilindsatsen ind i huset, og sørg da for, at O-ringene sidder rigtig.

Sæt glideringen i, og skru fjederhætten og fikseringsskruen i. Indstil trykreduktionsventilen som beskrevet i afsnittet "Idrifttagning".

Udskift kontraventilen.

Åbn stopventilerne før og efter anlægget, udluft rørlinjen via den næste vandhane efter anlægget, og led det vand væk, der løber ud først.

Kontrollér visuelt, at alle forbindelser er tætte.



11. Den driftsansvarliges pligter

Du har købt et servicevenligt produkt med en lang levetid.

Ethvert teknisk anlæg kræver imidlertid regelmæssigt servicearbejde, for at det fungerer korrekt.

En forudsætning for funktion og garanti er, at den driftsansvarlige foretager returskylning af filteret. Iht. DIN EN 13443 skal filteret returskylles jævnligt, afhængigt af driftsbetingelserne, dog mindst hver 6. måned. Udgangstrykket skal hver 2. måned kontrolleres ved nulstrømning og ved stor vandafledning.

En yderligere forudsætning for funktion og garanti er, at sliddele udskiftes med de foreskrevne vedligeholdelsesintervaller.

Udskiftning af sliddele

Tætningsselement	hvert 3. år
Filterelement	hvert 6. år
Trykreduktionsventilindsats	hvert 6. år
Manometer	hvert 6. år
Kontraventil	hvert 6. år
Transparent cylinder	hvert 15. år

Iht. DIN EN 806-5 skal udskiftningen af sliddele udføres af fagpersonale (installatør eller fabrikskundeservice). Vi anbefaler, at der indgås en serviceaftale med installatøren eller BWTfabrikskundeservice.

Kvalificeret personale:

Kun fagpersonale må forestå installation, idrifttagning og vedligeholdelse af produktet. Personer, der betjener og bruger anlægget, skal have modtaget instruktion.

Instrueret person:

Har igennem en instruktion og på baggrund af oplysningerne i denne vejledning lært at udføre betjeningsopgaverne og er blevet gjort bekendt med de potentielle risici ved ukorrekt adfærd.

Fagpersonale:

Er på baggrund af sin faglige uddannelse, viden og erfaring samt kendskab til de relevante bestemmelser i stand til at forestå installation, idrifttagning og vedligeholdelse af produktet.

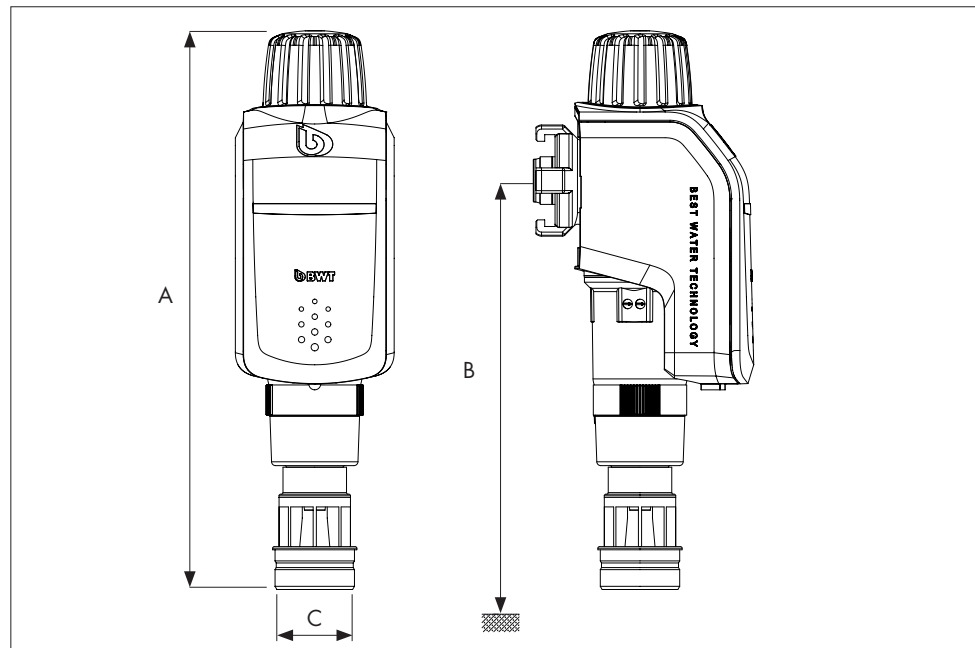
12. Fejlafhjælpning

Fejl	Årsag	Afhjælpning
Vandtrykket i nettet er faldet kraftigt; vandtrykket falder kraftigt ved tapning (med mere end 35 % af hviletrykket).	Filterelement tilsmudset.	Foretag returskylning.
Skyllevandsudgangen kan ikke lukkes.	Returskylleelementet kommer pga. grovmuds ikke i endepositionen.	Åbn drejgrebet helt, og gentag returskylningen flere gange.
Vandtrykket stiger til over den indstillede værdi.	Tætningsselementerne er sat til eller er blevet slidt.	Efterreguler bagtrykket (se "Idrifttagning"). Hvis trykket fortsat stiger, skal ventilindsatsen (11) udskiftes.

Kontakt BWT-fabrikskundeservice, hvis fejlen ikke kan afhjælpes ved hjælp af disse henvisninger.

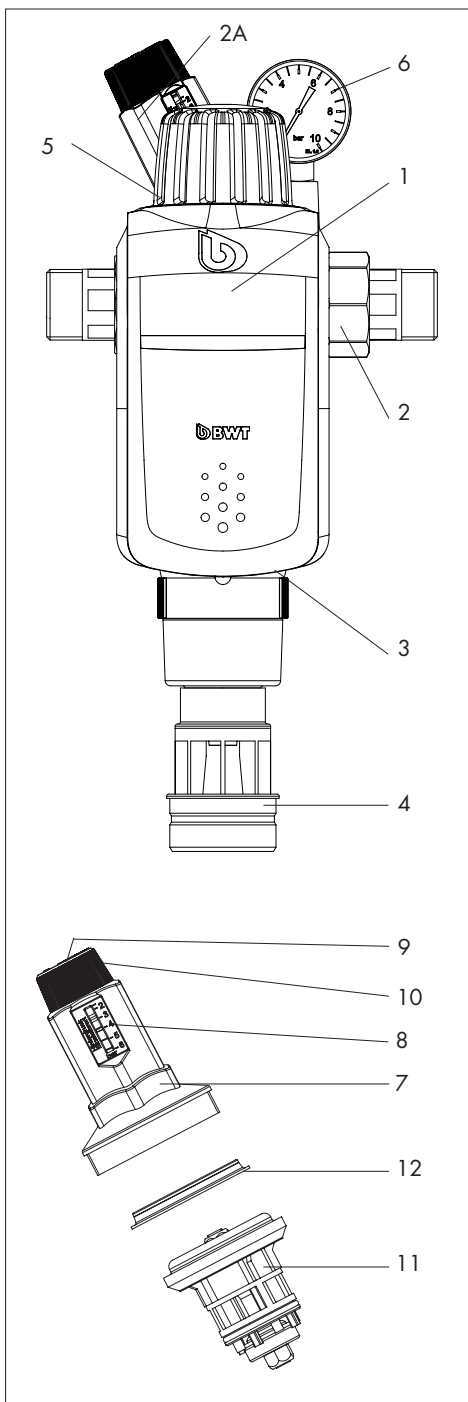
13. Teknisk data

BWT R1	Typ	3/4" RSF	1" RSF	5/4" RSF	3/4" HWS	1" HWS	5/4" HWS
Nominel str.	DN	20	25	32	20	25	32
Flow ved $\Delta p = 0,2$ bar RF af EN 13443-1	m ³ /h	3	3,5	4	-	-	-
Flow ved $\Delta p = 0,5$ bar RF af EN 13443-1	m ³ /h	5,0	5,5	6,0	-	-	-
Flow ved HWS af EN 1567	m ³ /h	-	-	-	3,05	3,15	4
Afgangstryk ved trykregulering	bar	-	-	-	2 - 6	2 - 6	2 - 6
Filter finhed	μm	90/110					
Nominelt tryk	bar	16					
Driftryk, min./maks.	bar	2,5 under tilbageskylning/16					
Vandtemperatur, maks.	°C	30					
Omgivelsestemperatur, maks.	°C	40					
Total bredde uden fittings	mm	100	100	105	100	100	130
Total bredde med fittings	mm	186	186	205	198	198	262
Højde på filteret	A mm	352					
Mass minimum rør center til bund	B mm	350					
HT-forbindelse, diameter	C mm	50					
Tilbageholdelse af partikel str.	G	G 1 1/4"	G 1 1/4"	G 1 1/2"	G 1 1/4"	G 1 1/4"	G 1 1/2"



Inhoudsoverzicht

1. Leveromvang	46
2. Beoogd gebruik	46
3. Functie	47
4. Installatievoorwaarden	47
5. Installatie	47
6. Inbedrijfstelling	48
7. Bediening.....	48
8. Onderhoud	48
9. Garantie	48
10. Onderhoudshandleiding.....	49
11. Plichten van de exploitant.....	50
12. Storingsverhelping	50
13. Technische specificaties.....	51



1. Leveromvang

Terugspoelfilter BWT R1 RSF, bestaande uit:

1. Afdekkap (bovenste gedeelte van messing)
2. Verbindingsmodule met schroefverbindingen en afdichtingen
3. Transparante cilinder met filterelement
4. HT-aansluiting voor spoelwater
5. Draaiknop voor terugspoelen

Huiswaterstation BWT R1 HWS, bestaande uit:

1. Afdekkap (bovenste gedeelte van messing)
- 2A. Verbindingsmodule HWS met drukverlager, terugslagklep, schroefverbindingen en afdichtingen (met controleschroef resp. mogelijkheid om ingangsmannometer aan te sluiten)
3. Transparante cilinder met filterelement
4. HT-aansluiting voor spoelwater
5. Draaiknop voor terugspoelen
6. Uitgangsdrukmeter
7. Veerkap
8. Scherm voor instelwaarde uitgangsdruk
9. Borgschroef
10. Drukverlager
11. Inzetstuk drukverlager
12. Glijring

2. Beoogd gebruik

De filters zijn bestemd voor het filteren van drink- en huishoudwater. Ze beschermen de waterleidingen en de daarop aangesloten watergeleidende systeemonderdelen tegen defecten en corrosieschade door vreemde partikels zoals roestdeeltjes, splinters, zand, hennep, etc.

De filters mogen niet gebruikt worden bij chemisch behandeld circulatiewater, proceswater en koelwater voor doorstroomkoelingen.

Bij water met grote verontreinigingsdeeltjes moet een vuilafscheider gebruikt worden.

De filters zijn niet geschikt voor olie, vet, oplosmiddelen, zeep en andere smeermiddelen. Ze zijn ook niet geschikt voor het afscheiden van in water oplosbare stoffen.

Opgelet: Het instellen van de installatie en aanbrengen van belangrijke wijzigingen mag volgens de verordening betreffende de watervoorziening V, § 12.2 enkel door de waterleidingsmaatschappij of door een bij de waterleidingsmaatschappij geregistreerd installatiebedrijf gebeuren.

3. Functie

Het onbehandelde water stroomt door de waterinlaat van het filter naar binnen en gaat via het filterelement naar de wateruitlaat voor zuiver water. Daarbij worden vreemde partikels > 90 µm aan de binnenzijde van het filterdoek tegengehouden. Afhankelijk van het gewicht of de grootte vallen deze partikels rechtstreeks in het onderste gedeelte van het filterelement of blijven aan het filterdoek kleven. Door terug te spoelen kan het filterelement regelmatig gereinigd worden.

Het terugspoelen gebeurt handmatig en functioneert volgens het effectieve terugspoelprincipe door afzuiging (terugspoelsysteem door afzuiging).

Het filterproces is ook tijdens het terugspoelen ononderbroken actief, omdat ca. 90 % van het filteroppervlak altijd beschikbaar is tijdens het filteren. (Non-stop filtering).

Enkel bij R1 HWS: De drukverlager zorgt ervoor dat de ingestelde uitgangsdruk nagenoeg constant blijft, ook wanneer de ingangsdruk schommelt. Door een gelijkmatige en niet te hoge druk worden de armaturen en toestellen van de volledige huiswaterinstallatie beschermd.

4. Installatievoorwaarden

Plaatselijke installatievoorschriften, algemene richtlijnen en technische gegevens in acht nemen.

Bij het terugspoelen moet er minstens 3,5 m³ spoelwater per uur beschikbaar zijn en moet de druk achter het filter 2 bar zijn.

Er moet een rioolaansluiting (afvloeiing) van minstens DN 50 beschikbaar zijn.

De installatieplaats moet vorstbestendig zijn en moet het filter beschermen tegen oplosmiddeldampen, hete olie, loog, alle soorten chemicaliën, UV-stralen en warmtebronnen van meer dan 40 °C.

Opgelet: Houd de kunststof onderdelen vrij van olie, vet, oplosmiddelen en zure en basische reinigingsmiddelen. Na harde stoten en slagen (bijv. met ongeschikt gereedschap, door een val op een stenen bodem, etc.) moet een kunststof onderdeel vervangen worden, ook als er geen zichtbare schade is (risico op barsten). Vermijd extreme drukstijgingen.

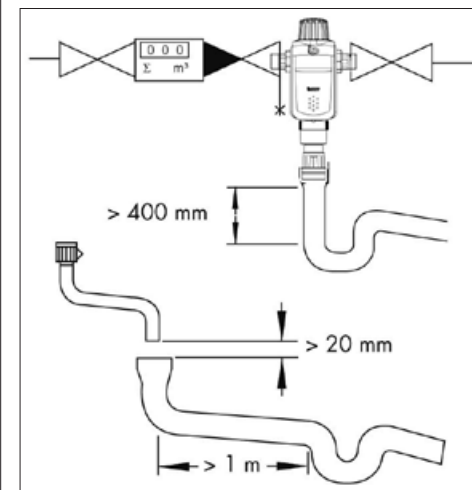
5. Installatie

Monteer het filter in koudwaterleidingen voor de te beveiligen objecten (zie installatieschema). Daarbij moet er een stopkraan gemonteerd worden. De stopkraan na de drukverlager moet een afvoerlepel bevatten. Monteer de verbindingmodule in de stroomrichting in de horizontale of verticale koudwaterleiding. (Let op de pijl van de stroomrichting).

Monteer het filter overeenkomstig de nominale grootte in de koudwaterleidingen van dezelfde afmetingen en vóór de te beveiligen objecten. Monteer de afsluiter vóór en na het filter.

Monteer de schroefverbinding (2) in de leiding en plaats het filter in de stroomrichting (let op de pijl van de stroomrichting op het bovenste gedeelte) in de horizontale of verticale koudwaterleiding (zie installatieschema). Breng de spoelwateraansluiting met slang naar het riool en zet een opvangbak (ca. 10 liter) klaar.

Let op: Conform DIN EN 1717 moet de spoelwaterslang op een afstand van minstens 20 mm van het hoogst mogelijke afvalwaterniveau (vrije afvloeiing) bevestigd worden.



Aansluiting aan de verbindingmodule 3/4" - 5/4":

1. Draai de borgring tot aan de aanslag naar links.
2. Druk de klauwen in de uitsparingen van het toestel.
3. en draai het toestel over 45° met de wijzers van de klok mee tot aan de aanslag.
4. Trek de borgring met beide handen in de richting van het toestel totdat hij vastklikt. Het toestel is nu beveiligd tegen onopzettelijk draaien. Druk de borgring in de richting van de verbindingmodule om het filter los te maken.

6. Inbedrijfstelling

Controleer of het filter en de spoelwaterleiding correct geïnstalleerd zijn. De afsluiters mogen nog niet geopend zijn. Controleer of de transparante cilinder (3) correct geplaatst is en sluit de draaiknop (5) door die met de wijzers van de klok mee te draaien. Open langzaam de afsluiters vóór en na het filter en ontluft de leiding op het eerstvolgende meetpunt na het filter.

Als de spoelwateraansluiting niet op de rioolaansluiting is aangesloten, plaats er dan voor het terugspoelen dan een opvangbak onder. Open de draaiende handgreep (5) door die tegen de wijzers van de klok in te draaien, totdat u duidelijk hoort dat er water naar buiten komt, en sluit hem daarna. Controleer het filter op lekkage.

Enkel BWT R1 HWS:

De drukregelaar is in de fabriek op 4 bar uitgangsdruk ingesteld. Draai de borgschroef (9) los en draai aan de draaiknop (10) om de uitgangsdruk te veranderen.

De uitgangsdruk kan veranderd worden door aan de instelknop te draaien (regelbereik 1,5 - 6 bar).

Met de wijzers van de klok mee draaien = hogere uitgangsdruk.
Tegen de wijzers van de klok in draaien = lagere uitgangsdruk.

Monteer de drukverlager en let daarbij op de pijl van de stroomrichting op de behuizing!

De wijzer voor de instelwaarde van de uitgangsdruk (8) is een richtwaarde. De manometer (6) geeft de exacte druk aan. Tijdens het instellen moet er na de

7. Bediening

Om de 6 maanden moet er een terugspoeling worden uitgevoerd om te voorkomen dat de vreemde partikels aan het filterdoek gaan kleven (bij een sterke vervuiling eventueel vaker).

Als de spoelwateraansluiting niet op de rioolaansluiting is aangesloten, plaats er dan voor het terugspoelen dan een opvangbak onder.

Terugspoelen

Open de draaiende handgreep (5) door die tegen de wijzers van de klok in te draaien, totdat u duidelijk hoort dat er water naar buiten komt, en sluit hem daarna. Controleer het filter op lekkage. De draaiknop is met een schuifkoppeling uitgerust. Als er te veel kracht gebruikt wordt, dan wordt er een pal overgeslagen, zodat het sluitsysteem niet beschadigd.

Kunststof onderdelen mogen enkel met een vochtige, zachte doek gereinigd worden. Gebruik geen oplosmiddelen, wasmiddelen of zure reinigers!

8. Onderhoud

Elke technische installatie moet regelmatig onderhouden worden. Conform DIN EN 806-5 moet dit principieel door opgeleid personeel gebeuren, dat ook de verslijtbare onderdelen vervangt. Bij gemeenschappelijke installaties moet het onderhoud 2 x per jaar plaatsvinden.

Uitvoering: Installateur of fabrikant.

9. Garantie

Neem in geval van storingen tijdens de garantieperiode contact op met uw contractpartner, het installatiebedrijf of de BWT-serviceafdeling en vermeld daarbij het toesteltype en het PNR = productnummer.

10. Onderhoudshandleiding

Conform DIN EN 806-5 moet het onderhoud door technici worden uitgevoerd (installateur of BWTserviceafdeling). Drinkwater is een levensmiddel. Daarom moet uiterste hygiëne bij de verrichting van de werkzaamheden vanzelfsprekend zijn.

Vervanging van verslijtbare onderdelen

Afdichtingselementen (A)	om de 3 jaar
Filterelement (B)	om de 6 jaar
Transparante cilinder (C)	om de 15 jaar
O-ring (D)	om de 15 jaar

Sluit de afsluitkranen vóór en na het filter en plaats er evt. een opvangbak onder. Laat de druk uit het filter.

Open de draaiknop (5) door deze tegen de wijzers van de klok in te draaien. Schroef de transparante cilinder (C) handmatig los en trek hem loodrecht naar Trek het filterelement met een schraper (B) naar onderen en verwijder het.

Vervang de afdichtingen (A).

Bevochtig alle afdichtingen licht voor de installatie.

Plaats het nieuwe filterelement.

Schroef de transparante cilinder in het bovenste gedeelte en schroef het handmatig vast.

Open de afsluitkranen vóór en na de installatie, ontluft de leiding via de dichtstbijzijnde waterkraan na de installatie en tap het eerste stromende water af.

Controleer alle verbindingen op lekkage (visuele controle). Voer een terugspoeling uit.

Controleer de aanvangsdruk bij een nuldebiet en bij een grote waterafname.

Sluit de afsluitkranen vóór en na het huiswaterstation en verminder de druk aan beide zijden tot nul.

Draai de borgschroef (9) los en draai de draaiknop (10) tegen de wijzers van de klok in tot aan de aanslag. Schroef de veerkap (7) met een ringsleutel af.

Trek het inzetstuk van de drukregelaar (11) en de glijring (12) uit.

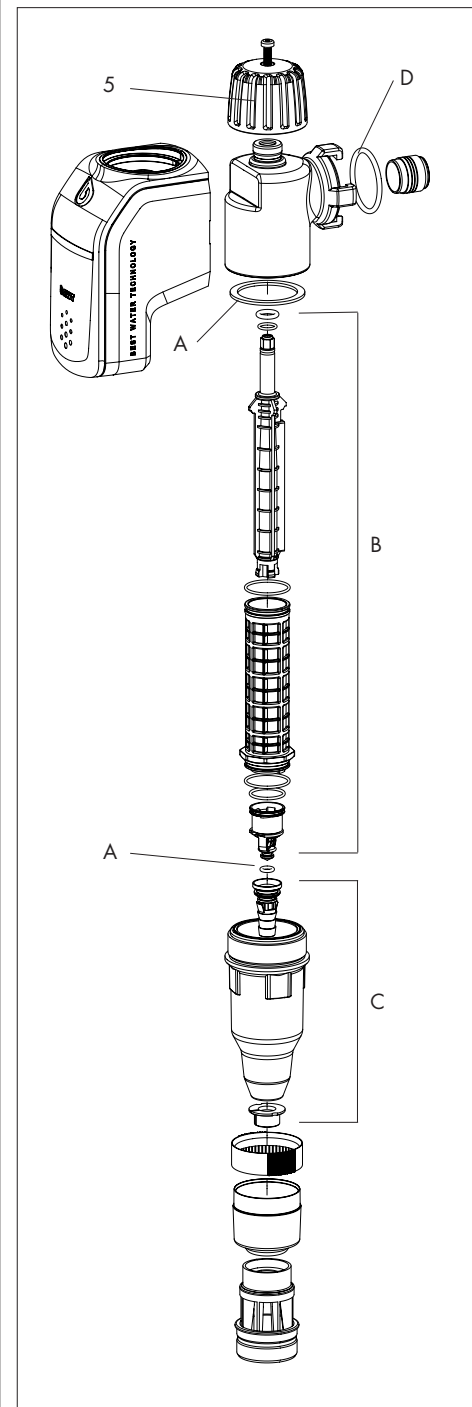
Smeer de O-ring van het nieuwe ventielinzetstuk met siliconenvet en plaats het ventielinzetstuk in de behuizing. Let er daarbij op dat de O-ring correct geplaatst is.

Plaats de glijring en schroef de veerkap en de borgschroef in. Stel de drukregelaar in zoals beschreven in het onderdeel Inbedrijfstelling.

Vervang de terugslagklep.

Open de afsluitkranen vóór en na de installatie, ontluft de leiding via de dichtstbijzijnde waterkraan na de installatie en tap het eerste stromende water af.

Controleer alle verbindingen op lekkage (visuele controle).



11. Plichten van de exploitant

U hebt een duurzaam en onderhoudsvriendelijk product gekocht. Toch zijn er voor elke technische installatie regelmatig servicewerkzaamheden nodig, zodat hij perfect blijft functioneren. Een voorwaarde voor een goede werking en voor de garantie is dat het filter wordt teruggespoeld door de exploitant. Conform DIN EN 13443 moet het filter regelmatig, overeenkomstig de gebruiksvoorwaarden, maar minstens om de 6 maanden worden teruggespoeld. Controleer elke 2 maanden de aanvangsdruk bij een nuldebiet en bij een grote waterafname.

Een andere voorwaarde voor een goede werking en voor de garantie is dat de verslijtbare onderdelen in de voorgeschreven onderhoudsintervallen vervangen worden.

Vervanging van slijtstukken

Afdichtingselement	om de 3 jaar
Filterelement	om de 6 jaar
Inzetstuk drukverlager	om de 6 jaar
Manometer	om de 6 jaar
Terugslagklep	om de 6 jaar
Transparante cilinder	om de 15 jaar

Conform DIN EN 806-5 moeten de verslijtbare onderdelen door opgeleid personeel vervangen worden (installateur of klantendienst). Bij raden aan een onderhoudscontract te ondertekenen met uw installateur of met uw BWT-serviceafdeling.

Gekwalificeerd personeel:

Het product mag enkel door opgeleid personeel geïnstalleerd, in bedrijf gesteld en onderhouden worden. De bediening en het gebruik moet door geïnstrueerde personen gebeuren.

Geïnstrueerde persoon:

Is tijdens een opleiding en door middel van de informatie in deze handleiding geïnstrueerd over de hem opgelegde taken en de mogelijke gevaren bij onjuist handelen.

Technicus:

Is door zijn technische opleiding, kennis en ervaring en de kennis van de relevante bepalingen in staat het product te installeren, in bedrijf te stellen en te onderhouden.

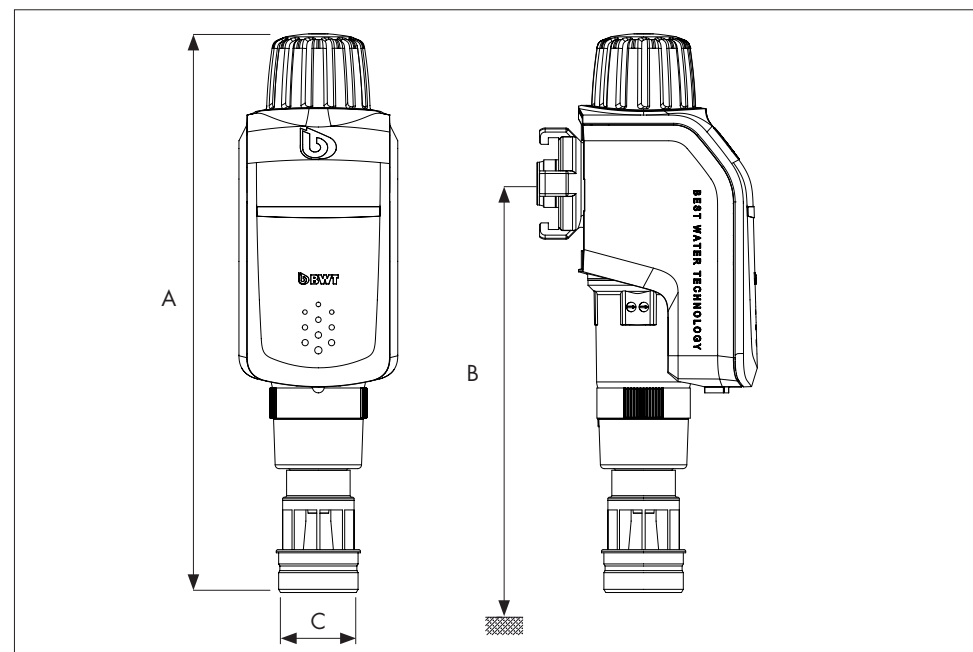
12. Storingverhelping

Storing	Oorzaak	Oplossing
Waterdruk te sterk gedaald in het net; waterdruk daalt sterk bij waterafname (meer dan 35 % van de statische druk).	Filterelement verontreinigd.	Voer een terugspoeling uit.
Uitlaat spoelwater kan niet gesloten worden.	Terugspoelement; bereikt door grof vuil de eindpositie niet.	Draaiende handgreep meermaals openen en de terugspoeling meermaals herhalen.
Waterdruk stijgt tot boven de ingestelde waarde.	Het afdichtingselement blijft steken of is versleten.	Pas de uitgangsdruk aan (zie inbedrijfstelling). Als de druk verder stijgt, dan moet het ventielinzetstuk (11) vervangen worden.

Als de storing niet verholpen kan worden door deze instructies op te volgen, gelieve dan contact op te nemen met de BWT-serviceafdeling.

13. Technische specificaties

BWT R1	Typ	3/4" RSF	1" RSF	5/4" RSF	3/4" HWS	1" HWS	5/4" HWS
Nominale aansluitingsdiameter	DN	20	25	32	20	25	32
Debiet bij $\Delta p = 0,2$ bar RF door EN 13443-1	m ³ /h	3	3,5	4	-	-	-
Debiet bij $\Delta p = 0,5$ bar RF door EN 13443-1	m ³ /h	5,0	5,5	6,0	-	-	-
Debiet bij HWS door EN 1567	m ³ /h	-	-	-	3,05	3,15	4
Initiële druk achter reduceerlep	bar	-	-	-	2 - 6	2 - 6	2 - 6
Doorlaatwijdte, onderaan / bovenaan	µm	90/110					
Nominale druk (PN)	bar	16					
Bedrijfsdruk, min./max.	bar	2,5 tijdens het terugspoelen/16					
Watertemperatuur max.	°C	30					
Omgevingstemperatuur max..	°C	40					
Bouwlengte zonder schroefdraad	mm	100	100	105	100	100	130
Bouwlengte met schroefdraad	mm	186	186	205	198	198	262
Totale hoogte	A mm	352					
Minimum-maten midden buis tot vloer	B mm	350					
Slangaansluiting, diameter	C mm	50					
Schroefdraad wartelmoer	G	G 1 1/4"	G 1 1/4"	G 1 1/2"	G 1 1/4"	G 1 1/4"	G 1 1/2"



Further information:

BWT Austria GmbH

Walter-Simmer-Straße 4
A-5310 Mondsee
Phone: +43 6232 5011-0
Fax: +43 6232 4058
E-Mail: office@bwt.at

BWT Belgium NV

Leuvensesteenweg 633
BE-1930 Zaventem
Phone: +32 2 758 03 10
Fax: +32 2 758 03 33
E-Mail: bwt@bwt.be

BWT AQUA AG

Hauptstraße 192
CH-4147 Aesch/BL
Phone: +41 61 75588 99
Fax: +41 61 75588 90
E-Mail: info@bwt-aqua.ch

BWT Iberica S.A.

Silici, 71-73. Pol. Ind de l'est.
08940 Cornellà de Llobregat
Barcelona
Phone: +34 93 474 04 94
Fax: +34 93 474 47 30
E-Mail: corellana@cilit.com

BWT Wassertechnik GmbH

Industriestraße 7
D-69198 Schriesheim
Phone: +49 6203 73-0
Fax: +49 6203 73-102
E-Mail: bwt@bwt.de

BWT Česká republika, spol. s.r.o.

Lipová 196 - Čestlice
CZ-251 01 Říčany
Phone: +42 272 680 300
Fax: +42 272 680 299
E-Mail: info@bwt.cz

OOO BWT

Kasatkina 3A
129301 Moscow
Phone: +7 495 686 62 64
Fax: +7 495 686 74 65
E-Mail: info@bwt.ru

BWT UK Limited

BWT House, The Gateway Centre,
Coronation Road, High Wycombe
Buckinghamshire. HP12 3SU
United Kingdom
Phone: +44 1494 838100
Fax: +44 1494 838101
E-Mail: enquiries@bwt-uk.co.uk

Cillichemie Italiana SRL

Via Plinio, 59
I-20129 Milano
Phone: +39 02 204 63 43
Fax: +39 02 201 058
E-Mail: cillichemie@cibemi.it

BWT Polska Sp. z o.o.

ul. Polczyńska 116
PL-01-304 Warszawa
Phone: +48 22 53 35 700
Fax: +48 22 53 35 749
E-Mail: bwt@bwt.pl

BWT Nederland B.V.

Coenecoop 1
NL-2741 PG Waddinxveen
Phone: +31 88 750 9000
Fax: +31 88 750 9090
E-Mail: sales@bwt nederland.nl

BWT France SAS

103 Rue Charles Michels
F-93206 Saint-Denis
Phone: +33 1 49 224 500
Fax: +33 1 49 224 5-5
E-Mail: bwt@bwt.fr

BWT Hungária Kft.

Keleti utca 7
H-2040 Budaörs (Budapark)
Phone: +36 23 430 480
Fax: +36 23 430 482
E-Mail: bwt@bwt.hu

BWT Birger Christensen AS

Røykenveien 142 A
N-1386 Asker
Phone: +47 67 17 70 00
Fax: +47 67 17 70 01
E-Mail: firmapost@bwtwater.no